



Überwachungsrelais Phasenfolgeüberwachung 3x 160-690 V AC, 15-70 Hz 2 Wechsler Federzuganschluss

Produkt-Markennamen	SIRIUS
Produkt-Bezeichnung	Netzüberwachungsrelais mit fester Funktion
Ausführung des Produkts	Überwachung von Phasenfolge
Produkttyp-Bezeichnung	3UG5
Allgemeine technische Daten	
Produktfunktion	Netzüberwachung
Ausführung der Anzeige LED	Ja
Ausführung des Displays	LED
Verlustleistung [W] maximal	1,8 W
Verlustleistung [V·A] maximal	5,1 VA
Isolationsspannung für Überspannungskategorie III nach IEC 60664	
• bei Verschmutzungsgrad 2 Bemessungswert	690 V
• bei Verschmutzungsgrad 3 Bemessungswert	690 V
Verschmutzungsgrad	3
Spannungsart	
• zur Überwachung	AC
• der Betriebsspannung zur Betätigung	AC/DC
• der Steuerspeisespannung	AC
Stoßspannungsfestigkeit Bemessungswert	6 kV
Schutzart IP	IP20
Schockfestigkeit gemäß IEC 60068-2-27	Sinushalbwellen 15g / 11 ms
Schaltverhalten	monostabil
mechanische Lebensdauer (Schaltspiele) typisch	10 000 000
elektrische Lebensdauer (Schaltspiele) bei AC-15 bei 230 V typisch	100 000
thermischer Strom des kontaktbehafteten Schaltelements maximal	5 A
Referenzkennzeichen gemäß IEC 81346-2:2009	K
RoHS-Richtlinie (Datum)	06/01/2023
SVHC Stoffname	Blei - 7439-92-1 Bleimonoxid (Bleioxid) - 1317-36-8
Produktfunktion	
Produktfunktion	
• Unterspannungserkennung	Nein
• Überspannungserkennung	Nein
• Phasenfolgeerkennung	Ja
• Phasenausfallerkennung	Ja; eingeschränkt vorhanden, Erkennung problematisch bei hoher generatorischer Rückspeisung
• Asymmetrierkennung	Nein; nicht einstellbar, indirekt durch Überwachung der Spannungsgrenzwerte
• Überspannungserkennung 3 Phasen	Nein
• Unterspannungserkennung 3 Phasen	Nein

<ul style="list-style-type: none"> • Spannungsfenstererkennung 3 Phasen 	Nein
<ul style="list-style-type: none"> • Arbeits-Ruhestromprinzip einstellbar 	Nein
<ul style="list-style-type: none"> • Autoreset 	Ja
Eignung zur Verwendung sicherheitsgerichtete Stromkreise	Nein
Steuerstromkreis/ Ansteuerung	
Steuerspeisespannung bei AC	
<ul style="list-style-type: none"> • bei 50 Hz Bemessungswert 	90 ... 690 V
<ul style="list-style-type: none"> • bei 60 Hz Bemessungswert 	90 ... 690 V
Arbeitsbereichsfaktor Steuerspeisespannung Bemessungswert bei AC bei 50 Hz	
<ul style="list-style-type: none"> • Anfangswert 	0,85
<ul style="list-style-type: none"> • Endwert 	1,1
Arbeitsbereichsfaktor Steuerspeisespannung Bemessungswert bei AC bei 60 Hz	
<ul style="list-style-type: none"> • Anfangswert 	0,85
<ul style="list-style-type: none"> • Endwert 	1,1
Versorgungsspannung	
Versorgungsspannungsfrequenz Bemessungswert	70 ... 15 Hz
Messkreis	
messbare Spannung bei AC	90 ... 690 V
Überbrückungszeit bei Netzausfall minimal	20 ms
Reaktionszeit maximal	500 ms
Kurzschluss-Schutz	
Ausführung des Sicherungseinsatzes	
<ul style="list-style-type: none"> • für Kurzschlussschutz der Schließkontakte der Relaisausgänge erforderlich 	gL/gG: 6 A oder LS-Schalter Typ C: 1 A
<ul style="list-style-type: none"> • für Kurzschlussschutz der Öffnungskontakte der Relaisausgänge erforderlich 	gL/gG: 6 A oder LS-Schalter Typ C: 1 A
Kommunikation/ Protokoll	
Protokoll wird unterstützt IO-Link-Protokoll	Nein
Art der Spannungsversorgung via IO-Link Master	Nein
Hilfsstromkreis	
Material der Schaltkontakte	AgSnO2
Anzahl der Öffner verzögert schaltend	0
Anzahl der Schließer verzögert schaltend	0
Anzahl der Wechsler	
<ul style="list-style-type: none"> • für Hilfskontakte 	2
<ul style="list-style-type: none"> • verzögert schaltend 	0
Schalzhäufigkeit mit Schütz 3RT2 maximal	5 000 1/h
Kontaktzuverlässigkeit der Hilfskontakte	Eine Fehlschaltung pro 100 Mio. (17 V, 5 mA)
Kontaktbelastbarkeit der Hilfskontakte gemäß UL	R300 / B300
Hauptstromkreis	
Polzahl für Hauptstromkreis	3
Strombelastbarkeit des Ausgangsrelais bei AC-15	
<ul style="list-style-type: none"> • bei 250 V bei 50/60 Hz 	3 A
<ul style="list-style-type: none"> • bei 400 V bei 50/60 Hz 	3 A
Strombelastbarkeit des Ausgangsrelais bei DC-13	
<ul style="list-style-type: none"> • bei 24 V 	1 A
<ul style="list-style-type: none"> • bei 110 V 	0,2 A
<ul style="list-style-type: none"> • bei 125 V 	0,2 A
<ul style="list-style-type: none"> • bei 230 V 	0,1 A
<ul style="list-style-type: none"> • bei 250 V 	0,1 A
Betriebsstrom bei 17 V minimal	5 mA
Dauerstrom des DIAZED-Sicherungseinsatzes des Ausgangsrelais	6 A
Elektromagnetische Verträglichkeit	
EMV-Störaussendung gemäß IEC 60947-1	Klasse A
leitungsgebundene Störeinkopplung	
<ul style="list-style-type: none"> • durch Burst gemäß IEC 61000-4-4 	2 kV (Stromanschluss), 2 kV (Signalanschluss)
<ul style="list-style-type: none"> • durch Leiter-Erde Surge gemäß IEC 61000-4-5 	2 kV
<ul style="list-style-type: none"> • durch Leiter-Leiter Surge gemäß IEC 61000-4-5 	1 kV
feldgebundene Störeinkopplung gemäß IEC 61000-4-3	10 V/m

elektrostatische Entladung gemäß IEC 61000-4-2	6 kV Kontaktentladung / 8 kV Luftentladung
Potenzialtrennung	
Ausführung der Potenzialtrennung	galvanische Trennung
Potenzialtrennung	
<ul style="list-style-type: none"> • zwischen Eingang und Ausgang • zwischen den Ausgängen • zwischen Spannungsversorgung und anderen Stromkreisen 	<p>Ja</p> <p>Ja</p> <p>Ja</p>
Anschlüsse/ Klemmen	
Produktbestandteil abnehmbare Klemme für Hauptstromkreis	Ja
Produktbestandteil abnehmbare Klemme für Hilfs- und Steuerstromkreis	Ja
Ausführung des elektrischen Anschlusses	Federzuganschluss
Art der anschließbaren Leiterquerschnitte	
<ul style="list-style-type: none"> • eindrätig • feindrätig mit Aderendbearbeitung • feindrätig ohne Aderendbearbeitung • bei AWG-Leitungen eindrätig • bei AWG-Leitungen mehrdrätig 	<p>1x (0,5 ... 4 mm²)</p> <p>1x (0,5 ... 2,5 mm²)</p> <p>1x (0,5 ... 4 mm²)</p> <p>1x (20 ... 12)</p> <p>1x (20 ... 12)</p>
anschließbarer Leiterquerschnitt	
<ul style="list-style-type: none"> • eindrätig • feindrätig mit Aderendbearbeitung • feindrätig ohne Aderendbearbeitung 	<p>0,5 ... 4 mm²</p> <p>0,5 ... 2,5 mm²</p> <p>0,25 ... 1,5 mm²</p>
AWG-Nummer als kodierter anschließbarer Leiterquerschnitt	
<ul style="list-style-type: none"> • eindrätig • mehrdrätig 	<p>24 ... 12</p> <p>20 ... 12</p>
Abisolierlänge	10 mm
Einbau/ Befestigung/ Abmessungen	
Einbaulage	beliebig
Befestigungsart	Schraub- und Schnappbefestigung auf Hutschiene 35 mm
Höhe	100 mm
Breite	22,5 mm
Tiefe	90 mm
einzuhaltender Abstand	
<ul style="list-style-type: none"> • bei Reihenmontage <ul style="list-style-type: none"> — vorwärts — rückwärts — aufwärts — abwärts — seitwärts • zu geerdeten Teilen <ul style="list-style-type: none"> — vorwärts — rückwärts — aufwärts — seitwärts — abwärts • zu spannungsführenden Teilen <ul style="list-style-type: none"> — vorwärts — rückwärts — aufwärts — abwärts — seitwärts 	<p>0 mm</p> <p>0 mm</p> <p>0 mm</p> <p>0 mm</p> <p>0 mm</p> <p>0 mm</p> <p>0 mm</p> <p>0 mm</p> <p>0 mm</p> <p>0 mm</p> <p>0 mm</p> <p>0 mm</p> <p>0 mm</p> <p>0 mm</p> <p>0 mm</p> <p>0 mm</p> <p>0 mm</p> <p>0 mm</p> <p>0 mm</p>
Umgebungsbedingungen	
Aufstellungshöhe bei Höhe über NN maximal	2 000 m
Umgebungstemperatur	
<ul style="list-style-type: none"> • während Betrieb • während Lagerung • während Transport 	<p>-25 ... +60 °C</p> <p>-40 ... +85 °C</p> <p>-40 ... +85 °C</p>
relative Luftfeuchte während Betrieb	70 %
Approbationen Zertifikate	

[Bestätigungen](#)[Typprüfbescheinigung/Werkszeugnis](#)

Sonstige

[Bestätigungen](#)

Weitere Informationen

Siemens hat beschlossen, sich aus dem russischen Markt zurückzuziehen (siehe hier).

<https://press.siemens.com/global/en/pressrelease/siemens-wind-down-russian-business>

Siemens arbeitet an der Erneuerung der aktuellen EAC-Zertifikate.

Bitte erkundigen Sie sich nach dem Status der Gültigkeit der EAC-Zertifizierung, wenn Sie beabsichtigen, diese Produkte in einen EAC-relevanten Markt (mit Ausnahme von Russland oder Weißrussland) zu importieren oder anzubieten.

Informationen zur Verpackung

<https://support.industry.siemens.com/cs/ww/de/view/109813875>

Information- and Downloadcenter (Kataloge, Broschüren,...)

<https://www.siemens.de/ic10>

Industry Mall (Online-Bestellsystem)

<https://mall.industry.siemens.com/mall/de/de/Catalog/product?mlfb=3UG5511-2BR20>

CAX-Online-Generator

<http://support.automation.siemens.com/WW/CAXorder/default.aspx?lang=de&mlfb=3UG5511-2BR20>

Service&Support (Handbücher, Betriebsanleitungen, Zertifikate, Kennlinien, FAQs,...)

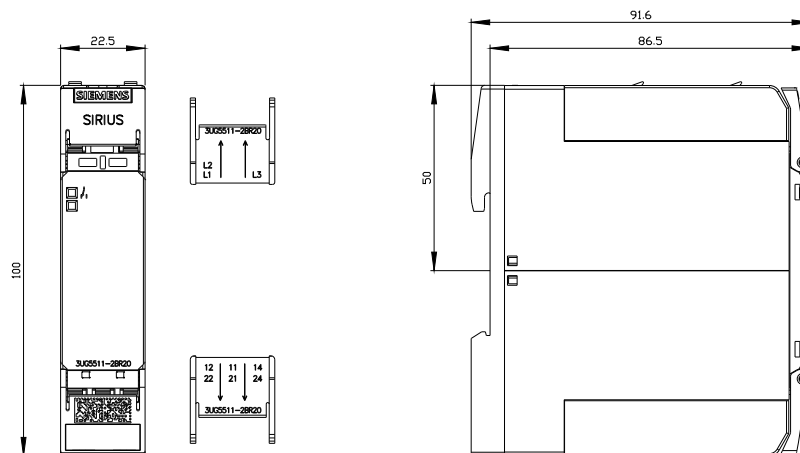
<https://support.industry.siemens.com/cs/ww/de/ps/3UG5511-2BR20>

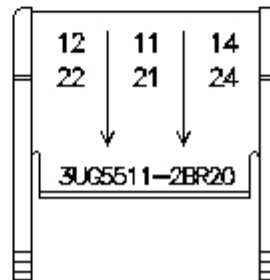
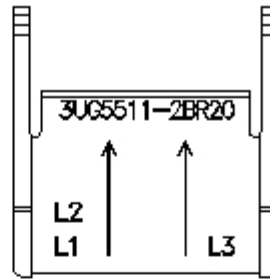
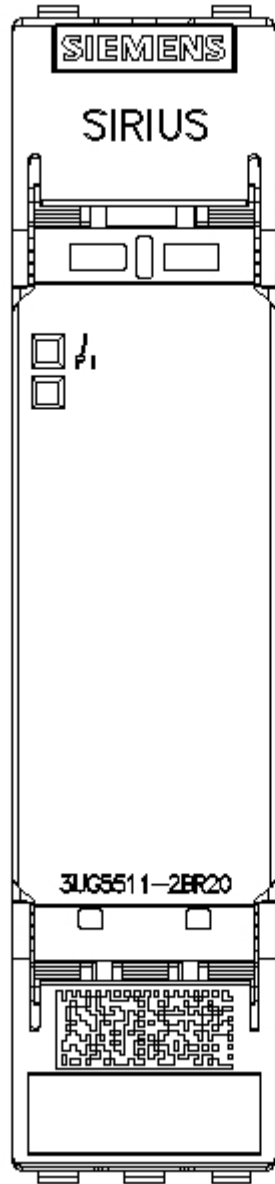
Bilddatenbank (Produktfotos, 2D-Maßzeichnungen, 3D-Modelle, Geräteschaltpläne, EPLAN Makros, ...)

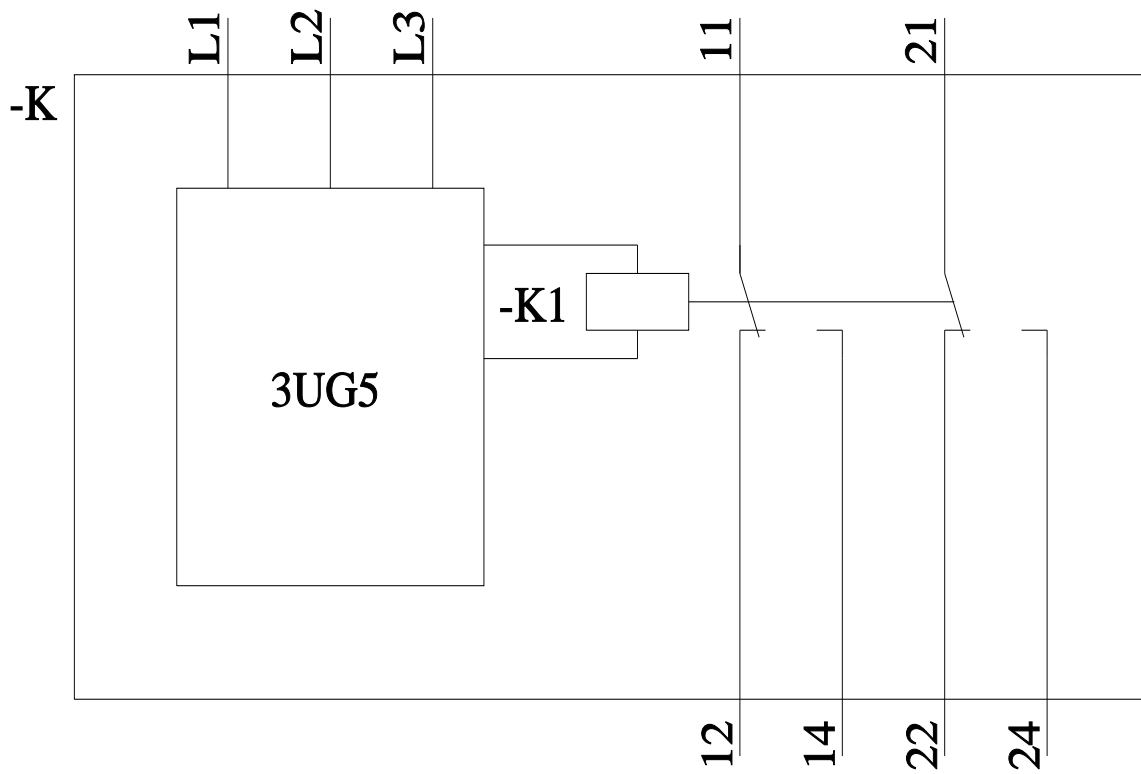
http://www.automation.siemens.com/bilddb/cax_de.aspx?mlfb=3UG5511-2BR20&lang=de

Kennlinien: Derating

<https://support.industry.siemens.com/cs/ww/de/ps/3UG5511-2BR20/manual>







letzte Änderung:

22.08.2023 