



Leistungsschalter 3VA5 UL Frame 125 Schaltvermögenklasse S 25kA @ 480V 4-polig, Anlagenschutz TM240, ATAM, In=50A Überlastschutz Ir=40A...50A Kurzschlusschutz Ii=5...10 x In N-Leiter ungeschützt ohne Anschluss

Ausführung	
Produkt-Markename	SETRON
Produkt-Bezeichnung	Kompaktleistungsschalter
Produkt-Bezeichnung / gemäß UL-File	SEAS
Ausführung des Produkts	Anlagenschutz
Ausführung des Lastschalters / gemäß UL 489 / Heating, Air Conditioning, and Refrigeration-Leistungsschalter (HACR Typ)	Ja
Ausführung des Lastschalters / gemäß UL 489 / High-Intensity-Discharge-Leistungsschalter (HID Typ)	Ja
Ausführung des Lastschalters / gemäß UL 489 / Switching Duty-Leistungsschalter (SWD Typ)	Nein
Ausführung des Überstromauslösers	TM240
Schutzfunktion des Überstromauslösers	LI
Polzahl	4
Allgemeine technische Daten	
Isolationsspannung / Bemessungswert	800 V
Betriebsspannung / bei DC / Bemessungswert	600 V
Betriebsspannung / bei AC / Bemessungswert	690 V
Verlustleistung [W] / maximal	12 W
Verlustleistung [W] / bei Bemessungswert Strom / bei AC / bei warmem Betriebszustand / je Pol	4 W
mechanische Lebensdauer (Schaltspiele) / typisch	20 000
elektrische Lebensdauer (Schaltspiele) / bei AC-1 / bei 380/415 V	8 000
elektrische Lebensdauer (Schaltspiele) / bei AC-1 / bei 690 V	4 000
elektrische Lebensdauer (Schaltspiele) / bei 480 V	8 000
elektrische Lebensdauer (Schaltspiele) / bei 600 V	4 000
Produkteigenschaft / für Nullleiter / auf-/nachrüstbar / Kurzschluss- und Überlastschutz	Nein
Ausführung der Erdschlussüberwachung	Ohne
Produktfunktion	
• Kommunikationsfunktion	Nein
• sonstige Messfunktion	Nein
Nettogewicht pro ME	1,19 kg
Strom	
Kennzeichnung / gemäß UL 489 / 100 % rated breaker	Nein
Betriebsstrom	
• bei 40 °C	50 A
• bei 45 °C	49 A
• bei 50 °C	48 A
• bei 55 °C	47 A
• bei 60 °C	46 A

<ul style="list-style-type: none"> <li>• bei 65 °C</li> <li>• bei 70 °C</li> </ul>	45 A 44 A
<b>Schaltvermögen gemäß IEC 60947</b>	
Schaltvermögensklasse des Leistungsschalters	S
Ausschaltvermögen Grenzkurzschlussstrom (I <sub>cu</sub> ) <ul style="list-style-type: none"> <li>• bei 240 V</li> <li>• bei 415 V</li> <li>• bei 690 V</li> </ul>	55 kA 36 kA 5 kA
Ausschaltvermögen Betriebskurzschlussstrom (I <sub>cs</sub> ) <ul style="list-style-type: none"> <li>• bei 240 V</li> <li>• bei 415 V</li> <li>• bei 690 V</li> </ul>	55 kA 36 kA 5 kA
Einschaltvermögen Kurzschlussstrom (I <sub>cm</sub> ) <ul style="list-style-type: none"> <li>• bei 240 V</li> <li>• bei 415 V</li> <li>• bei 690 V</li> </ul>	121 kA 75,6 kA 7,5 kA
Ausführung des Kurzschlusschutzes	für Schaltleistungswerte in DC-Netzen siehe Kompaktleistungsschalter 3VA Gerätehandbuch; link zu finden unter Service & Support im letzten Kapitel
<b>Schaltvermögen gemäß UL 489</b>	
Ausschaltvermögen Strom <ul style="list-style-type: none"> <li>• bei 240 V</li> <li>• bei 480 V</li> <li>• bei 600 Y/347 V</li> </ul>	65 kA 25 kA 14 kA
<b>Einstellbare Parameter</b>	
einstellbarer Ansprechwert Einstellstrom (I <sub>r</sub> ) / des L-Auslösers / bei I <sub>2t</sub> -Kennlinie <ul style="list-style-type: none"> <li>• minimal</li> <li>• maximal</li> </ul>	40 A 50 A
einstellbarer Ansprechwert Verzögerungszeit (t <sub>r</sub> ) / bei L-Auslösung / bei I <sub>2t</sub> -Kennlinie <ul style="list-style-type: none"> <li>• minimal</li> <li>• maximal</li> </ul>	1 s 1 s
einstellbarer Ansprechwert Einstellstrom (I <sub>l</sub> ) / bei I-Auslösung <ul style="list-style-type: none"> <li>• minimal</li> <li>• maximal</li> </ul>	250 A 500 A
einstellbarer Einstellstrom (I <sub>N</sub> ) / bei N-Auslösung <ul style="list-style-type: none"> <li>• minimal</li> <li>• maximal</li> </ul>	0 A 0 A
Ausführung des N-Leiterschutzes	Ohne
Produktfunktion / Erdschlusschutz	Nein
<b>Mechanischer Aufbau</b>	
Produktbestandteil <ul style="list-style-type: none"> <li>• Unterspannungsauslöser</li> <li>• Spannungsauslöser</li> <li>• Ausgelöstmelder</li> </ul>	Nein Nein Nein
Höhe [in]	5,51 in
Höhe	140 mm
Breite [in]	4 in
Breite	101,6 mm
Tiefe [in]	3,01 in
Tiefe	76,5 mm
<b>Anschlüsse</b>	
Anordnung des elektrischen Anschlusses / für Hauptstromkreis	ohne Anschluss
Ausführung des elektrischen Anschlusses / für Hauptstromkreis	ohne
<b>Hilfsstromkreis</b>	
Anzahl der Wechsler / für Hilfskontakte	0
<b>Zubehör</b>	
Produktweiterung / optional / Motorantrieb	Ja
<b>Umgebungsbedingungen</b>	
Schutzart IP / frontseitig	IP40
Umgebungstemperatur	

- während Betrieb / minimal -25 °C
- während Betrieb / maximal 70 °C
- während Lagerung / minimal -40 °C
- während Lagerung / maximal 80 °C

Referenzkennzeichen / gemäß IEC 81346-2:2009 Q

### Approbationen / Zertifikate

#### allgemeine Produktzulassung

[Bestätigungen](#)



[Sonstige](#)

#### allgemeine Produktzulassung

#### EMV (Elektromagnetische Verträglichkeit)

#### Konformitätserklärung

#### Prüfbescheinigungen



[Typprüfbescheinigung/Werkszeugnis](#)

[spezielle Prüfbescheinigungen](#)

#### Marine / Schiffbau

#### Sonstige



[Sonstige](#)

#### Sonstige

[Bestätigungen](#)

[Sonstige](#)

### Weitere Informationen

Siemens hat beschlossen, sich aus dem russischen Markt zurückzuziehen (siehe hier).

<https://press.siemens.com/global/en/pressrelease/siemens-wind-down-russian-business>

Siemens arbeitet an der Erneuerung der aktuellen EAC-Zertifikate.

Bitte erkundigen Sie sich nach dem Status der Gültigkeit der EAC-Zertifizierung, wenn Sie beabsichtigen, diese Produkte in einen EAC-relevanten Markt (mit Ausnahme von Russland oder Weißrussland) zu importieren oder anzubieten.

Informationen zur Verpackung

<https://support.industry.siemens.com/cs/ww/de/view/109813875>

Information- and Downloadcenter (Kataloge, Broschüren,...)

<http://www.siemens.de/lowvoltage/kataloge>

Industry Mall (Online-Bestellsystem)

<https://mall.industry.siemens.com/mall/de/de/Catalog/product?mlfb=3VA5150-4EF41-0AA0>

Service&Support (Handbücher, Betriebsanleitungen, Zertifikate, Kennlinien, FAQs,...)

<https://support.industry.siemens.com/cs/ww/de/ps/3VA5150-4EF41-0AA0>

Bilddatenbank (Produktfotos, 2D-Maßzeichnungen, 3D-Modelle, Geräteschaltpläne, ...)

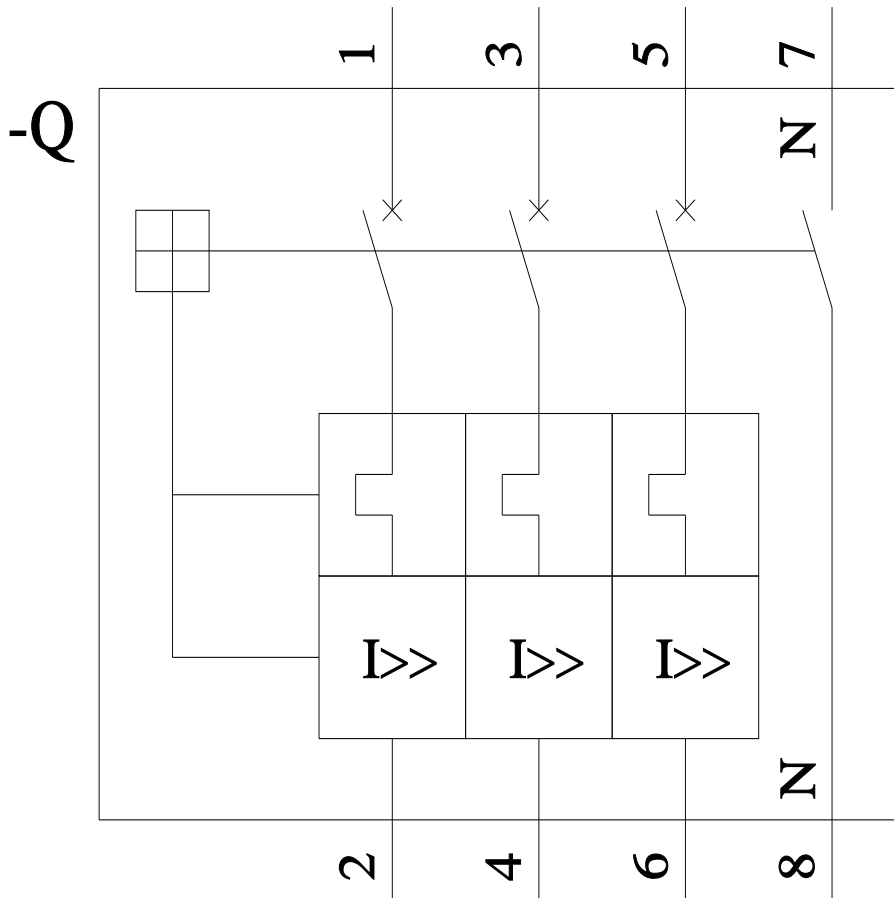
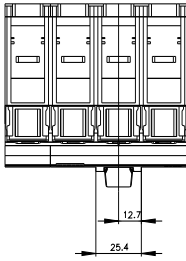
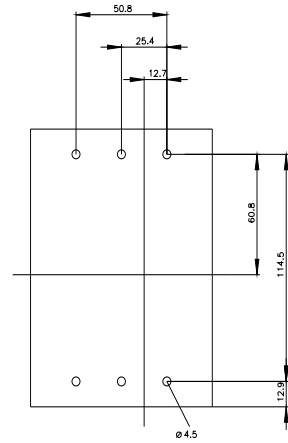
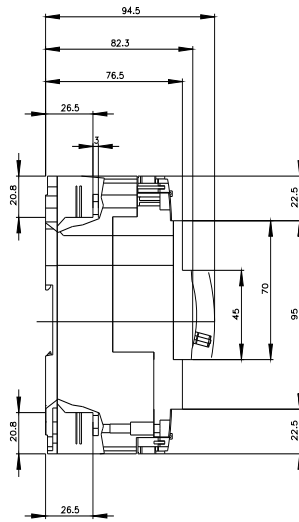
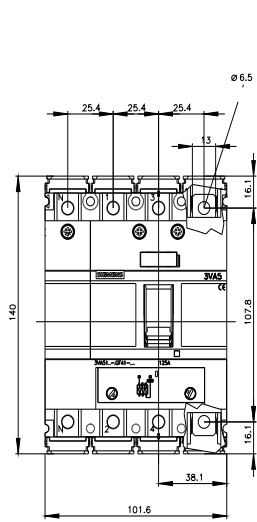
[http://www.automation.siemens.com/bilddb/cax\\_de.aspx?mlfb=3VA5150-4EF41-0AA0](http://www.automation.siemens.com/bilddb/cax_de.aspx?mlfb=3VA5150-4EF41-0AA0)

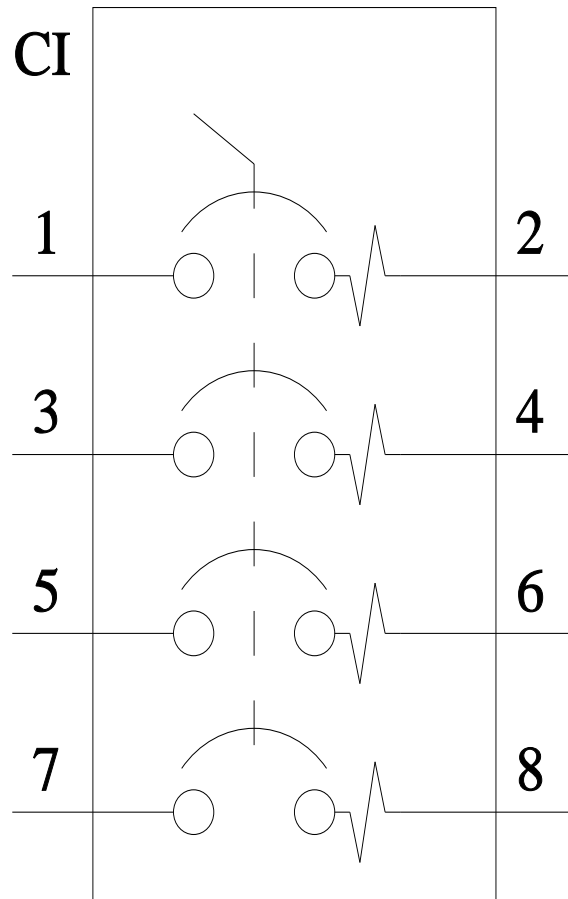
CAX-Online-Generator

<http://www.siemens.com/cax>

Ausschreibungstexte (Leistungsverzeichnisse)

<http://www.siemens.de/ausschreibungstexte>





letzte Änderung:

15.08.2023 

