

Beschreibung

Einpoliger, thermisch-magnetischer Schutzschalter mit Handauslöser, Flanschbefestigung und Signalkontakten. Zuverlässiges Schaltverhalten durch Sprungschaltmechanismus und unbeeinflussbare Freiauslösung. Erfüllt die Geräteschutzschalternorm EN 60934 (IEC 60934): M-Typ, TM.

Typische Anwendungsgebiete

Fernmeldeanlagen, besonders Stromversorgungen, Industrie-Schalt- und Steueranlagen

Bestellnummerschlüssel

Typennummer

3500 Flanschbefestigung ohne Einlegemuttern

Anschlussart

P10 Flachstecker verzinkt DIN 46244-A6,3-0,8

Hilfskontakte (wahlweise)

Si Lötanschlüsse versilbert,
1 Öffner, 1 Schließer

Nennstrombereich

0,05...16 A

3500 - P10 - Si - 10 A Bestellbeispiel

Bitte beachten Sie unsere Mindestbestellmengen.

Nennströme und typische Innenwiderstände

Nennstrom (A)	Innenwiderstand (Ω)	Nennstrom (A)	Innenwiderstand (Ω)
0,05	447	3	0,19
0,1	131	4	0,090
0,2	40	5	0,061
0,3	19,3	6	0,041
0,4	10,4	7	0,034
0,5	7,1	8	≤ 0,02
0,6	4,3	10	≤ 0,02
0,8	2,5	12	≤ 0,02
1	1,67	14	≤ 0,02
1,5	0,61	15	≤ 0,02
2	0,38	16	≤ 0,02
2,5	0,24		

Zulassungen

Prüfstelle	Prüfnorm	Nennspannung	Nennstrombereich
VDE	IEC/EN 60934	AC 240 V DC 65 V	0,05...16 A 0,05...16 A
UL	UL 1077 C22.2 No 235	AC 250 V DC 80 V	0,05...16 A 0,05...16 A
CSA	C22.2 No 235	AC 250 V DC 80 V	0,05...16 A 0,05...16 A



3500

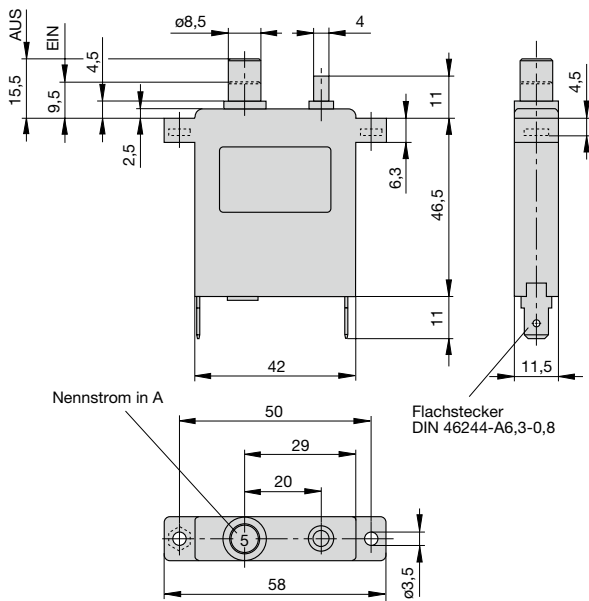
Technische Daten

Nähere Erläuterungen siehe: www.e-t-a.de/ti_d

Nennspannung	AC 240 V (50/60 Hz); DC 65 V
Nennstrombereich	0,05...16 A
Hilfsstromkreis	AC 240 V / DC 65 V, 1 A
Lebensdauer	5 000 Schaltspiele mit 1 x I _N , induktiv 5 000 Schaltspiele mit 2 x I _N , ind.arm
Umgebungstemperatur	-30...60 °C
Isolationskoordination (IEC 60664)	2,5 kV/2 verstärkte Isolation im Betätigungsbereich
Spannungsfestigkeit	
Betätigungsbereich	Prüfspannung AC 3 000 V
Haupt- zu Hilfsstromkreis	Prüfspannung AC 1 500 V
Hilfsstromkreis 4-5 zu 6-7	Prüfspannung AC 840 V
Isolationswiderstand	> 100 MΩ (DC 500 V)
Schaltvermögen I _{CN}	0,05...0,8 A selbstbegrenzend 1...2 A 200 A 2,5...16 A 400 A
Schaltvermögen (UL 1077) I _N	U _N 0,05...16 A AC 250 V 1 000 A 0,05...16 A DC 80 V 1 000 A
Schutzart (IEC 60529)	Betätigungsbereich IP40 Anschlussbereich IP00
Schwingungsfestigkeit	5 g (57-500 Hz) ± 0,38 mm (10-57 Hz), Prüfung nach IEC 60068-2-6, Test Fc, 10 Frequenzzyklen/Achse
Stoßfestigkeit	25 g (11 ms), Prüfung nach IEC 60068-2-27, Test Ea
Korrosionsfestigkeit	96 Std. in 5 % Salznebel, Prüfung nach IEC 60068-2-11, Test Ka
Feuchtigkeitsprüfung	240 Std. in 95 % rel. Feuchte, Prüfung nach IEC 60068-2-78, Test Cab
Masse	ca. 40 g

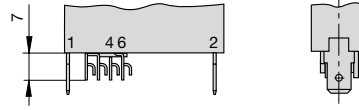
Maßbild

Ausführung -P10

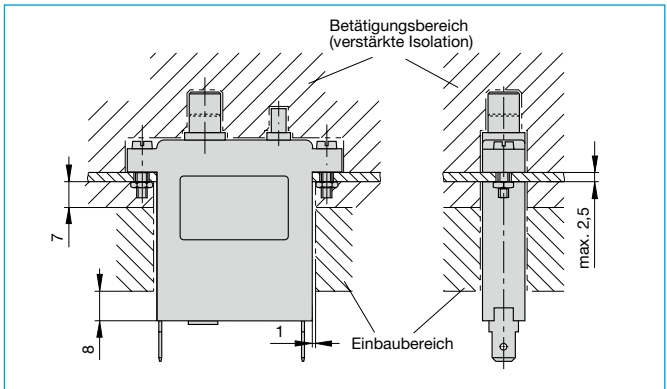


Anschlussarten

-P10-Si

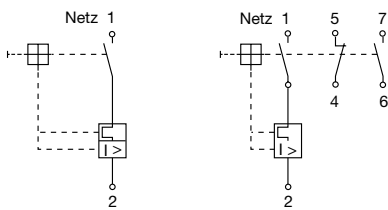


Einbauzeichnung

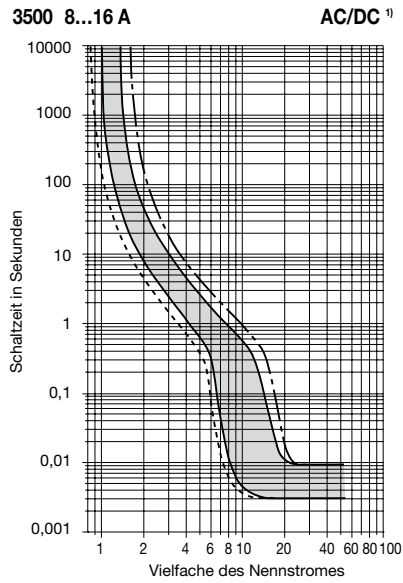
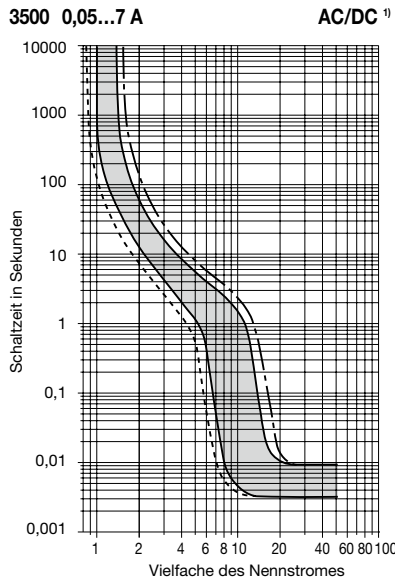


Schaltbilder

mit Hilfskontakten (-Si)



Zeit/Strom-Kennlinien



- - - - 60 °C
- 23 °C
- - - - -30 °C

¹⁾ Bei Gleichstrom liegen die magnetischen Ansprechwerte um etwa den Faktor 1,2 höher.

Die Zeit/Strom-Kennlinien sind abhängig von den Umgebungstemperaturen. Um eine vorzeitige oder späte Abschaltung zu vermeiden, muss der Schutzschalterennennstrom mit einem Temperaturfaktor multipliziert werden (siehe auch Kapitel Technische Informationen).

Umgebungstemperatur °C	-30	-20	-10	0	23	40	50	60
Temperaturfaktor	0,76	0,79	0,83	0,88	1	1,08	1,16	1,24

Achtung: Auch bei energiereichen Stromspitzen < 0,003 sec ist eine Auslösung möglich!

Die zur Verfügung gestellten Informationen zu unseren Produkten sind nach unserem Wissen genau und zuverlässig, jedoch übernimmt E-T-A keine Verantwortung für den Einsatz in einer Anwendung, die nicht der vorliegenden Spezifikation entspricht. E-T-A behält sich das Recht vor, Spezifikationen im Sinne des technischen Fortschritts jederzeit zu ändern. Maßänderungen sind vorbehalten, bei Bedarf bitte neuestes Maßblatt mit Toleranzen anfordern. Maße, Daten, Abbildungen und Beschreibung sind unverbindlich! Änderungen sowie auch Irrtümer und Druckfehler vorbehalten. Die Bestellbezeichnung der Geräte kann von deren Beschriftung abweichen.

