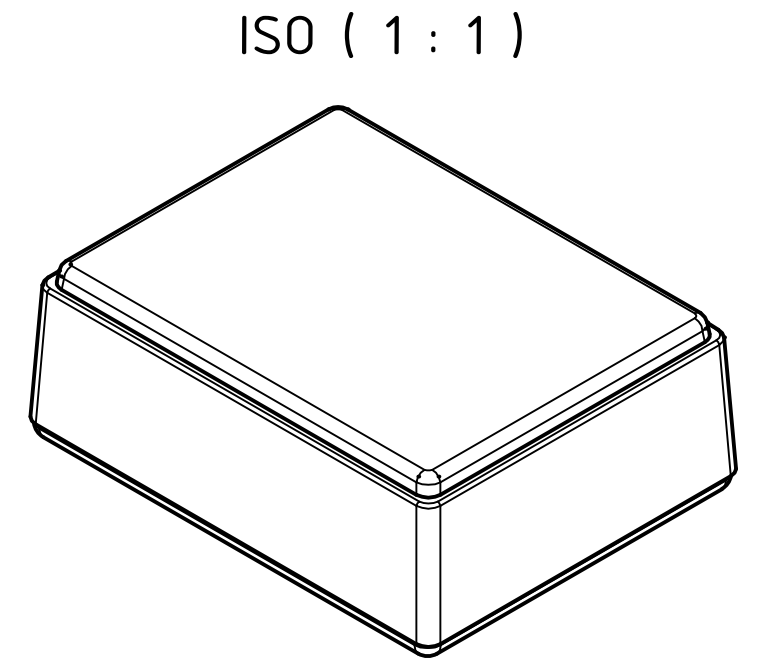
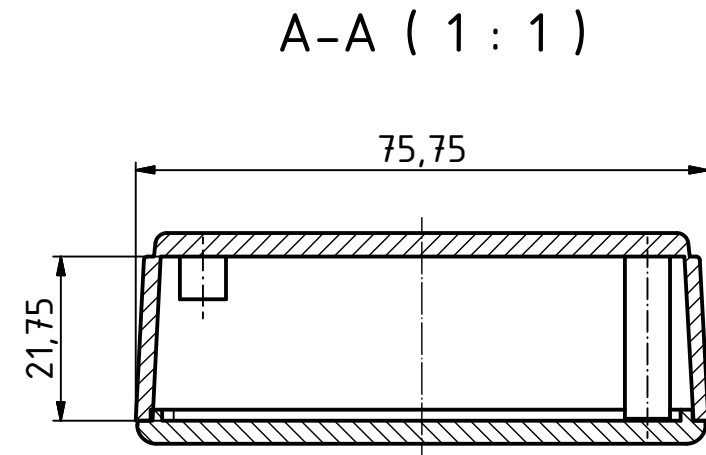
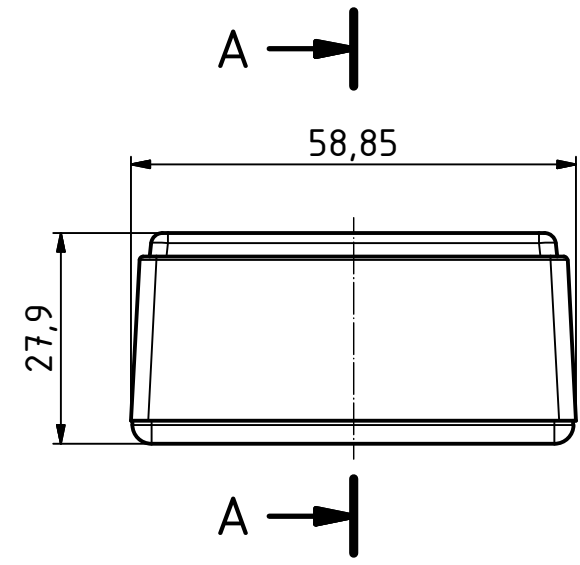
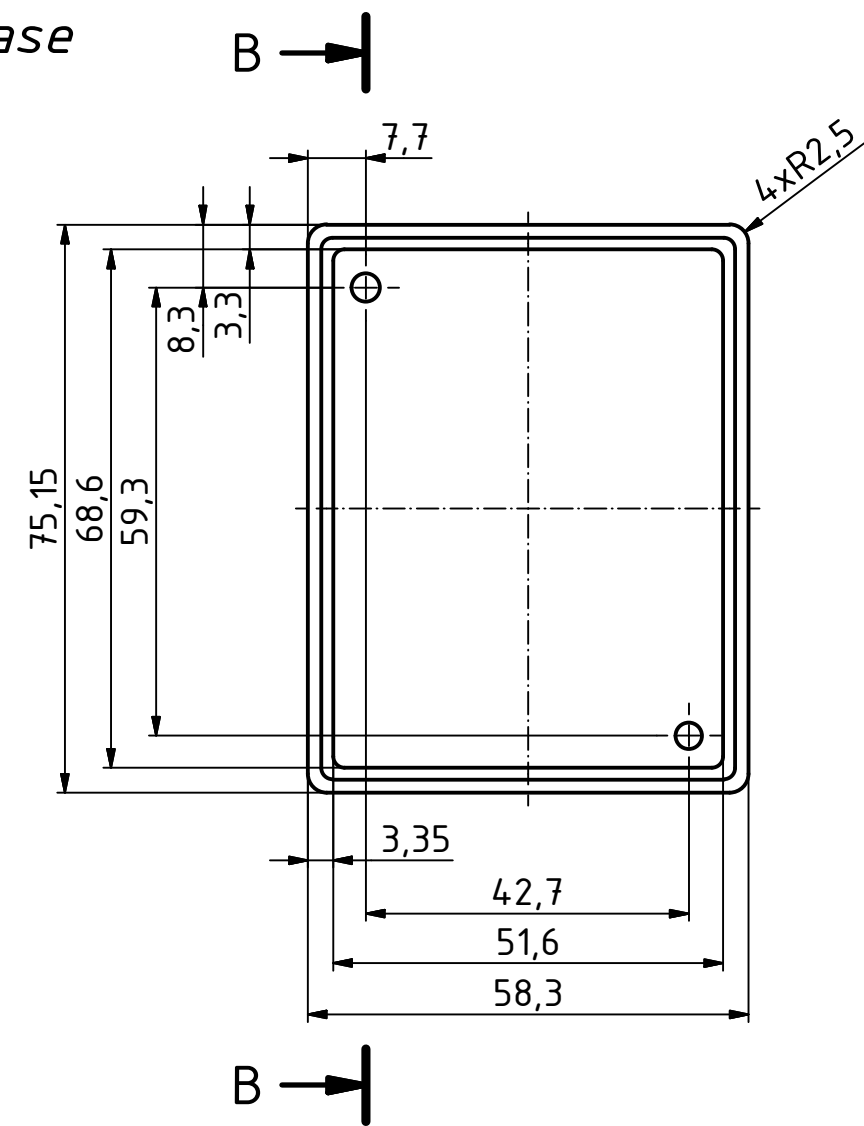


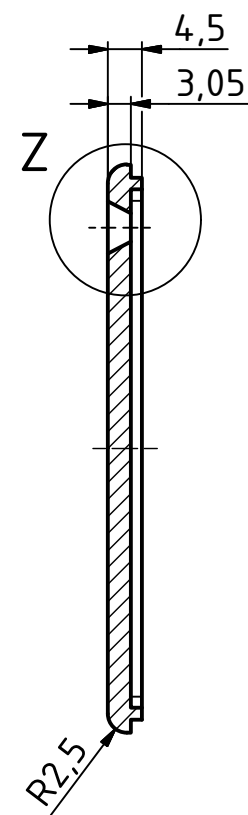
"Schutzvermerk nach DIN ISO 16016 beachten". "Please pay attention to copyright note DIN ISO 16016"



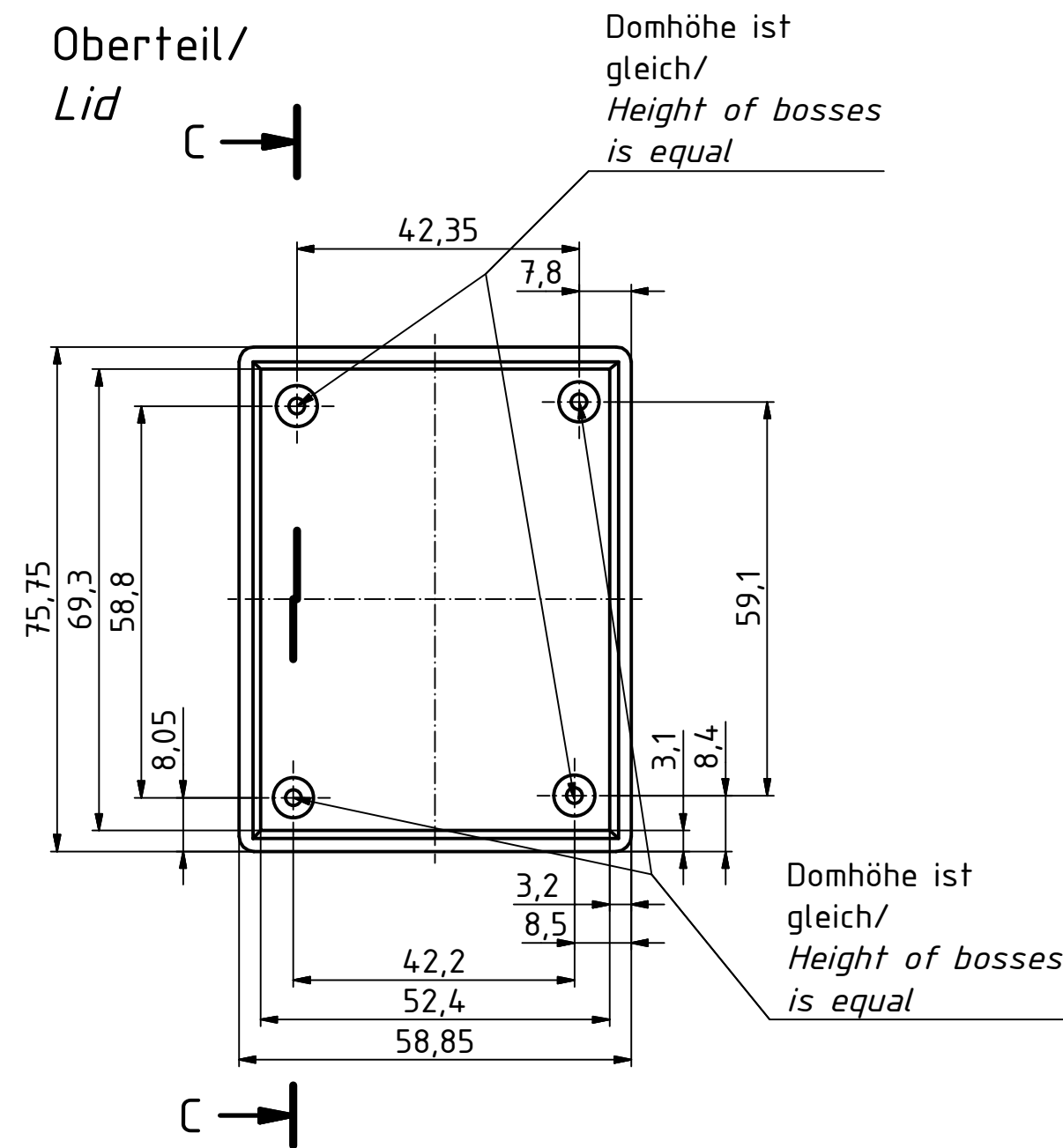
Unterteil/
Base



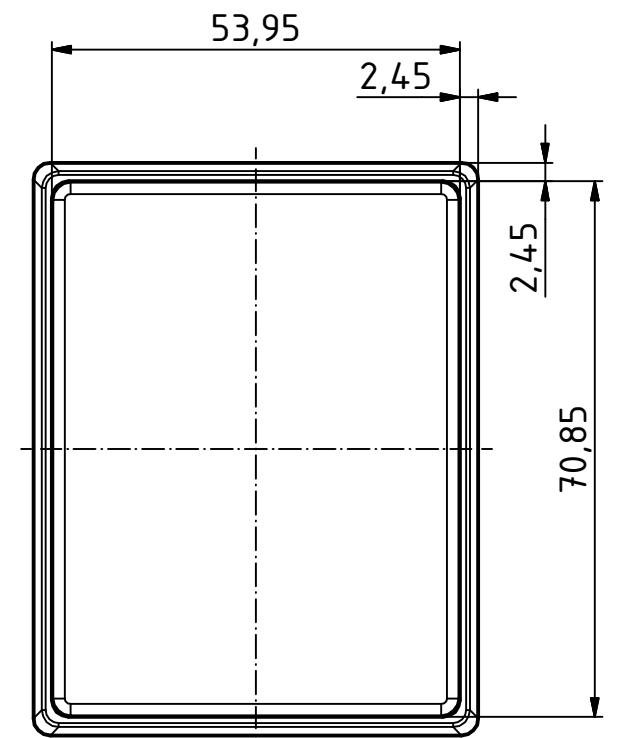
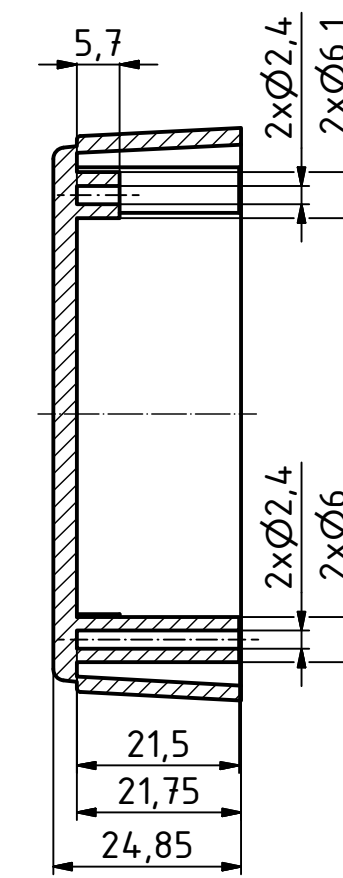
B-B (1:1)



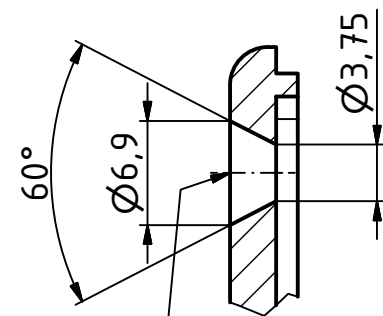
Oberteil/
Lid



C-C (1:1)



Z (2:1)



Bohrungen 2x im Oberteil/
Holes 2x in the lid

		Zeichnungs-Nr. / Drawing-No.: 2K 5455.024.01	
		4U-080603	
Datum/Date: 10.07.2018		Name/name: AR	
Gezeichnet		Katalogzeichnung/Catalogue drawing	
Kontrolliert		2504216.idw	
Norm		1:1 (2:1)	
Status		A2	
Ä.Nr./Alt.No.	Datum/Date	Name	