

55502642	DATENBLATT	
Gültig ab: 07.03.2019	SILVYN® US-M FPS-EDU / SILVYN® US FPS-EDU	

SILVYN® US-M FPS-EDU / SILVYN® US FPS-EDU ist eine Metall-Sicherheitsverschraubung mit metrischen und PG Anschlussgewinde, mit einer Messing Innentülle. Die Verschraubung ist universell einsetzbar und hat einen hohen Staub- und Flüssigkeitsschutz.



Material:

Gehäuse	Messing, vernickelt
Druckmutter	Messing, vernickelt
Dichtring	TPE
Innentülle	Messing
O-Ring	NBR

Technische Merkmale:

Anschlussgewinde	M12x1,5 bis M63x1,5 nach DIN EN 60423 PG 9 bis PG 48 nach DIN 40430
Nennweite	NW 14 bis NW 56
Schutzart	IP54 Abhängig von dem verwendeten Schutzschlauch
Temperaturbereich	-40°C bis +125°C



Zulassung:

Referenz Normen:

DIN EN 61386-23

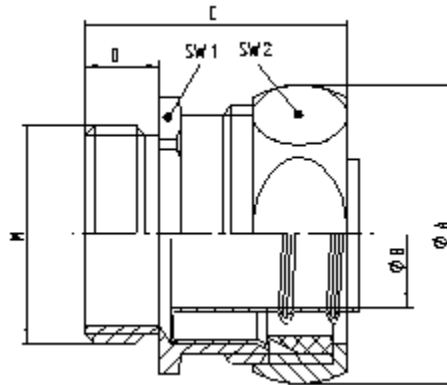
Passende Schläuche:

SILVYN® FPS-EDU

Weitere Angaben entnehmen Sie bitte unserem aktuellen Katalog.
Bei Beständigkeitsfragen über aggressive Medien oder bestimmte Öle kann unser Labor Sie gerne beraten.

Ersteller: MAAU1 /PDP Freigegeben: DAMU1/PDP	Dokument: DB55502642DE Version: 00	Seite 1 von 2
---	---------------------------------------	---------------

55502642	DATENBLATT	
Gültig ab: 07.03.2019	SILVYN® US-M FPS-EDU / SILVYN® US FPS-EDU	



Maßtabelle:

Artikel Nr.	Gewinde	NW	Gesamt länge C mm	Gewinde länge D mm	Außen Ø A mm	Innen Ø B mm	SW 1	SW 2
SILVYN® US-M FPS-EDU								
5550 2642	M 12x1,5	14	33,0	10,0	23,0	8,5	19	21
5550 2643	M 16x1,5	17	33,0	10,0	27,0	11,0	23	25
5550 2644	M 20x1,5	21	33,0	10,0	31,0	14,5	27	29
5550 2645	M 25x1,5	27	41,0	11,0	39,0	19,5	34	36
5550 2646	M 32x1,5	36	43,0	13,0	48,0	27,5	43	45
5550 2647	M 40x1,5	45	43,0	13,0	57,0	35,0	52	54
5550 2648	M 50x1,5	56	49,0	14,0	70,0	45,0	63	66
5550 2649	M 63x1,5	56	49,0	14,0	74,0	46,5	70	70
SILVYN® US FPS-EDU								
5550 2689	PG 9	14	30,0	7,0	23,0	8,5	19	21
5550 2690	PG 11	17	30,0	7,0	27,0	11,0	23	25
5550 2691	PG 13,5	19	30,0	7,0	29,0	13,0	25	27
5550 2692	PG 16	21	30,0	7,0	31,0	14,5	27	29
5550 2693	PG 21	27	40,0	10,0	39,0	19,5	34	36
5550 2694	PG 29	36	40,0	10,0	48,0	27,5	43	45
5550 2696	PG 36	45	40,0	10,0	57,0	35,5	52	54
5550 2697	PG 48	56	45,0	10,0	70,0	47,0	63	66

Ersteller: MAAU1 /PDP Freigegeben: DAMU1/PDP	Dokument: DB55502642DE Version: 00	Seite 2 von 2
---	---------------------------------------	---------------