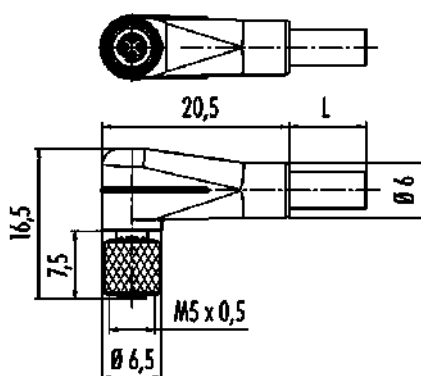


Bezeichnung	M5 Winkeldose, Polzahl: 4, ungeschirmt, am Kabel angespritzt, IP67, UL, M5x0,5, PUR, schwarz, 4 x 0,25 mm ² , 5 m
Produktgruppe	M5 Serie 707
Bestellnummer	77 3454 0000 50004-0500

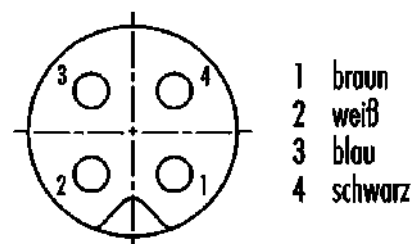
Abbildung



Maßzeichnung



Polbild (Steckseite)



Technische Daten

Allgemeine Kennwerte

Bestellnummer	77 3454 0000 50004-0500
	Alternative Bestellnummer: 79 3110 35 04
Hinweis	Bitte beachten Sie, dass es aufgrund der Umstellung von der alten auf die neue Bestellnummer zu Abweichungen in den technischen Spezifikationen kommen kann. Für detaillierte Fragen zum Produkt verwenden Sie bitte das "Kontakt zum Customer Service"-Modul, rechts auf dieser Webseite.
Steckverbinder-Bauform	Winkeldose
Kabellänge	5 m
Ausführung	Steckverbinder Buchse gewinkelt
Steckverbinder Verriegelung	schrauben
Anschlussart	am Kabel angespritzt
Schutzart	IP67
Anschlussquerschnitt	0,25 mm ² / AWG 24
Grenztemperatur von / bis	-25 °C / 80 °C
Mechanische Lebensdauer	> 100 Steckzyklen
Gewicht (gr)	328
Zolltarifnummer	85444290

Elektrische Kennwerte

Bemessungsspannung	60 V
Bemessungs-Stoßspannung	800 V
Bemessungsstrom (40°C)	1,0 A
Isolationswiderstand	> 10 ¹⁰ Ω
Verschmutzungsgrad	3
Überspannungskategorie	II
Isolierstoffgruppe	I
EMV-Tauglichkeit	ungeschirmt

Bezeichnung	M5 Winkeldose, Polzahl: 4, ungeschirmt, am Kabel angespritzt, IP67, UL, M5x0,5, PUR, schwarz, 4 x 0,25 mm ² , 5 m
Produktgruppe	M5 Serie 707
Bestellnummer	77 3454 0000 50004-0500

Werkstoffe

Material Gehäuse	PUR
Material Kontaktkörper	PUR
Material Kontakt	CuSn (Bronze)
Kontaktfläche	Au (Gold)
Material Verriegelung	CuZn (Messing)
REACH SVHC	CAS 7439-92-1 (Lead)
SCIP Nummer	746fbc1e-7f30-4353-8e05-fdead66e260d

Zulassungen / Approbationen

Zulassungen	UL
-------------	----

Klassifikationen

eCl@ss 11.1	27-06-03-11
ETIM 7.0	EC001855

CE-Konformitätserklärungen

Niederspannungsrichtlinie	2014/35/EU (EN 60204-1:2018;EN 60529:1991)
RoHS-Richtlinie	2011/65/EU (EN 50581:2012)

Kabeldaten - Leitungsaufbau

Kabeldurchmesser	4,0 mm
Querschnitt	4 x 0,25 mm ²
Mantelmaterial	PUR
Isolation Litze	PUR
Litzenaufbau	32 x 0,10 mm
Kabelfarbe	schwarz

Kabeldaten - Elektrische Eigenschaften

Leiterwiderstand	79,9 Ω/Km (20°C)
------------------	------------------

Kabeldaten - Mechanische Eigenschaften

Biegeradius Kabel fest	≥ 5 x Ø
Biegeradius Kabel bewegt	≥ 10 x Ø

Kabeldaten - Thermische Eigenschaften

Temperaturbereich Kabel bewegt von / bis	-5 °C / 80 °C
Temperaturbereich Kabel fest von / bis	-25 °C / 80 °C

Kabeldaten - Sonstige Eigenschaften

Halogenfrei	ja
-------------	----

Bezeichnung	M5 Winkeldose, Polzahl: 4, ungeschirmt, am Kabel angespritzt, IP67, UL, M5x0,5, PUR, schwarz, 4 x 0,25 mm², 5 m
-	-
Produktgruppe	M5 Serie 707
Bestellnummer	77 3454 0000 50004-0500

Sicherheitshinweise / Montagehinweise

Die Steckverbinder sind für Einsatzbereiche im Anlagen-, Steuerungs- und Elektrogerätebau entwickelt worden. Die Überprüfung, ob die Steckverbinder auch in anderen Einsatzgebieten verwendet werden können, obliegt dem Anwender.

Steckverbinder mit der Schutzart IP67 und IP68 sind nicht für die Verwendung unter Wasser geeignet. Beim Einsatz im Freien müssen die Steckverbinder gesondert gegen Korrosion geschützt werden. Weitere Infos zu den IP Schutzarten siehe im Bereich Downloadcenter „Technische Informationen“.

Zum Verriegeln des Kabelsteckverbinders mit dem Gerätesteckverbinder wird der Gewinding „handfest“ (ca. 50 cNm) angezogen.