



Knebelschalter, beleuchtbar, 22 mm, rund, Kunststoff, gelb, Knebel, kurz, 3 Schaltstellungen I>O-II, links tastend, rechts verrastend, Schaltwinkel 2x45°, 10:30h/12h/13:30h

|   |   |
|---|---|
| <b>Produkt-Markename</b>                          | SIRIUS ACT  |
| <b>Produkt-Bezeichnung</b>                        | Knebelschalter  |
| <b>Ausführung des Produkts</b>                    | Betätigungs-/Meldeelement   |
| <b>Produkttyp-Bezeichnung</b>                     | 3SU1  |
| <b>Produktlinie</b>                               | Kunststoff, schwarz, 22 mm  |
| <b>Gehäuse</b>                                    |   |
| <b>Anzahl der Befehlsstellen</b>                  | 1   |
| <b>Betätigungselement</b>                         |   |
| <b>Ausführung des Betätigungselements</b>         | Knebel, kurz  |
| <b>Funktionsweise des Betätigungselements</b>     | tastend/verrastend, 2x45° (10:30h/12h/13:30h), Rückzug von links, rechts verrastend |
| <b>Produkterweiterung optional</b>                |   |
| • Leuchtmittel                                    | Ja  |
| • Kontaktmodul                                    | Ja  |
| <b>Farbe des Betätigungselements</b>              | gelb  |
| <b>Material des Betätigungselements</b>           | Kunststoff  |
| <b>Form des Betätigungselements</b>               | Knebel  |
| <b>Außendurchmesser des Betätigungselements</b>   | 32,3 mm   |
| <b>Anzahl der Schaltstellungen</b>                | 3   |
| <b>Schaltwinkel</b>                               |   |
| • nach rechts                                     | 45°   |
| • nach links                                      | 45°   |
| <b>Frontring</b>                                  |   |
| <b>Produktbestandteil Frontring</b>               | Ja  |
| <b>Ausführung des Frontrings</b>                  | standard  |
| <b>Material des Frontrings</b>                    | Kunststoff  |
| <b>Farbe des Frontrings</b>                       | schwarz   |
| <b>Allgemeine technische Daten</b>                |   |
| <b>Schutzart IP</b>                               | IP66, IP67, IP69(IP69K)   |
| <b>Schutzart NEMA</b>                             | 1, 2, 3, 3R, 4, 4X, 12, 13  |
| <b>Schockfestigkeit</b>                           |   |
| • gemäß IEC 60068-2-27                            | Sinushalbwelle 15g / 11 ms  |
| • für Bahnanwendungen gemäß DIN EN 61373          | Kategorie 1, Klasse B   |
| <b>Schwingfestigkeit</b>                          |   |
| • gemäß IEC 60068-2-6                             | 10 ... 500 Hz: 5g   |
| • für Bahnanwendungen gemäß DIN EN 61373          | Kategorie 1, Klasse B   |
| <b>Schalzhäufigkeit maximal</b>                   | 1 800 1/h   |
| mechanische Lebensdauer (Schaltspiele) typisch    | 1 000 000   |
| <b>Referenzkennzeichen gemäß IEC 81346-2:2009</b> | S   |

|   |  |
|---|--|
| <b>RoHS-Richtlinie (Datum)</b>  | 10/01/2014   |
| <b>Sicherheitsrelevante Kenngrößen</b>                                      |  |
| B10-Wert bei hoher Anforderungsrate gemäß SN 31920                          | 300 000  |
| <b>Anteil gefährbringender Ausfälle</b>                                     |  |
| • bei niedriger Anforderungsrate gemäß SN 31920                             | 20 %   |
| • bei hoher Anforderungsrate gemäß SN 31920                                 | 20 %   |
| Ausfallrate [FIT] bei niedriger Anforderungsrate gemäß SN 31920             | 100 FIT  |
| <b>T1-Wert für Proof-Test Intervall oder Gebrauchsdauer gemäß IEC 61508</b> | 20 y   |
| <b>Umgebungsbedingungen</b>   |  |
| <b>Umgebungstemperatur</b>  |  |
| • während Betrieb   | -25 ... +70 °C   |
| • während Lagerung  | -40 ... +80 °C   |
| Umweltkategorie während Betrieb gemäß IEC 60721                             | 3M6, 3S2, 3B2, 3C3, 3K6 (bei relativer Luftfeuchtigkeit von 10 ... 95 %) |
| <b>Einbau/ Befestigung/ Abmessungen</b>                                     |  |
| <b>Höhe</b>   | 32,3 mm  |
| <b>Breite</b>   | 32,3 mm  |
| <b>Form der Einbauöffnung</b>   | rund   |
| <b>Einbaudurchmesser</b>  | 22,3 mm  |
| <b>positive Toleranz des Einbaudurchmessers</b>                             | 0,4 mm   |
| <b>Einbauhöhe</b>   | 28,8 mm  |
| <b>Einbaubreite</b>   | 32,3 mm  |
| <b>Einbautiefe</b>  | 25,4 mm  |
| <b>Approbationen/ Zertifikate</b>   |  |
| allgemeine Produktzulassung   | Konformitätserklärung  |



[Bestätigungen](#)



[UK-Konformitätserklärung](#)

**Prüfbescheinigungen**

**Marine / Schiffbau**

[Typprüfbescheinigung/Werkszeugnis](#)

[spezielle Prüfbescheinigungen](#)



**Marine / Schiffbau**

**Sonstige**



[Bestätigungen](#)

**Weitere Informationen**

Information- and Downloadcenter (Kataloge, Broschüren,...)

<https://www.siemens.de/ic10>

Industry Mall (Online-Bestellsystem)

<https://mall.industry.siemens.com/mall/de/de/Catalog/product?mlfb=3SU1002-2BP30-0AA0>

CAX-Online-Generator

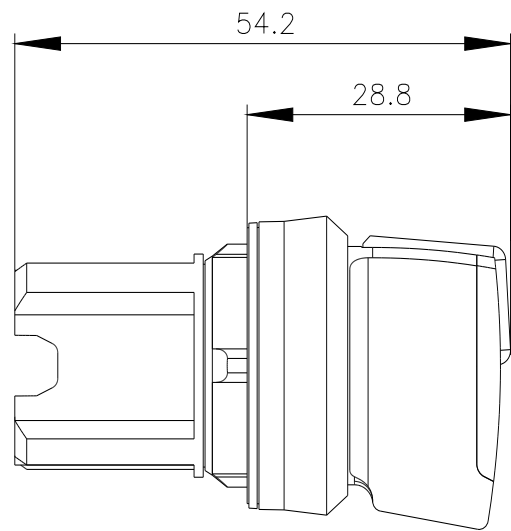
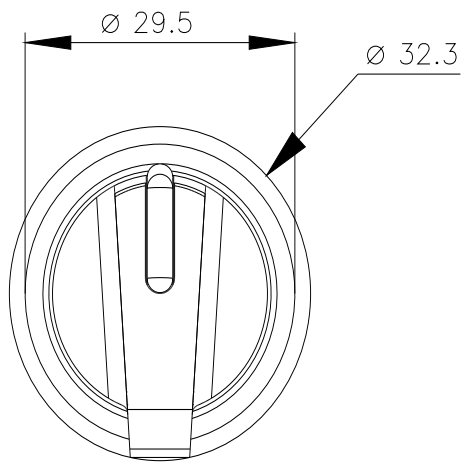
<http://support.automation.siemens.com/WW/CAXorder/default.aspx?lang=de&mlfb=3SU1002-2BP30-0AA0>

Service&Support (Handbücher, Betriebsanleitungen, Zertifikate, Kennlinien, FAQs,...)

<https://support.industry.siemens.com/cs/ww/de/ps/3SU1002-2BP30-0AA0>

Bilddatenbank (Produktfotos, 2D-Maßzeichnungen, 3D-Modelle, Geräteschaltpläne, EPLAN Makros, ...)

[http://www.automation.siemens.com/bilddb/cax\\_de.aspx?mlfb=3SU1002-2BP30-0AA0&lang=de](http://www.automation.siemens.com/bilddb/cax_de.aspx?mlfb=3SU1002-2BP30-0AA0&lang=de)



letzte Änderung:

19.01.2022 