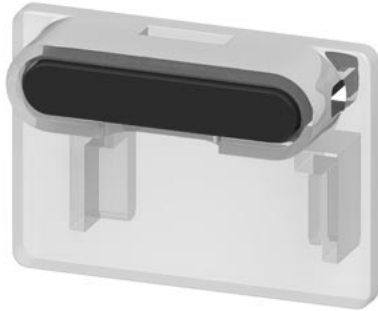


plombierbare Abdeckung für Hilfs-und Motorschütze 3RH2 / 3RT2 Schutz gegen unbeabsichtigte Handbetätigung
 Mehrstückverpackung = 5 Stück



Allgemeine technische Daten		
Produkt-Markename		SIRIUS
Produkt-Bezeichnung		Plombierbare Abdeckung
Umgebungstemperatur		
<ul style="list-style-type: none"> während Lagerung während Betrieb 	°C	-50 ... +80
	°C	-25 ... +60
Berührungsschutz gegen elektrischen Schlag		fingersicher mit Abdeckung
Approbationen/ Zertifikate		
Eignungsnachweis		CE
allgemeine Produktzulassung	Schiffbau	sonstiges



[Bestätigungen](#)

Weitere Informationen

Information- and Downloadcenter (Kataloge, Broschüren,...)

<https://www.siemens.de/ic10>

Industry Mall (Online-Bestellsystem)

<https://mall.industry.siemens.com/mall/de/de/Catalog/product?mfb=3RT2916-4MA10>

CAX-Online-Generator

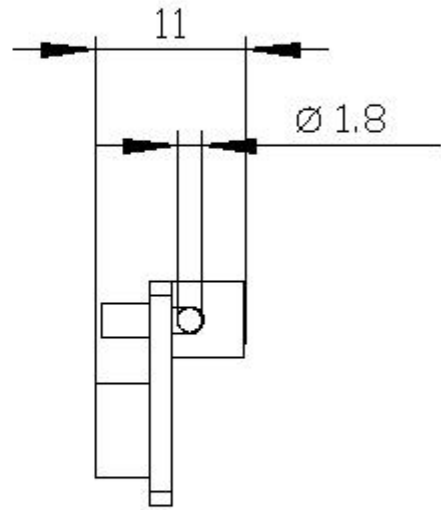
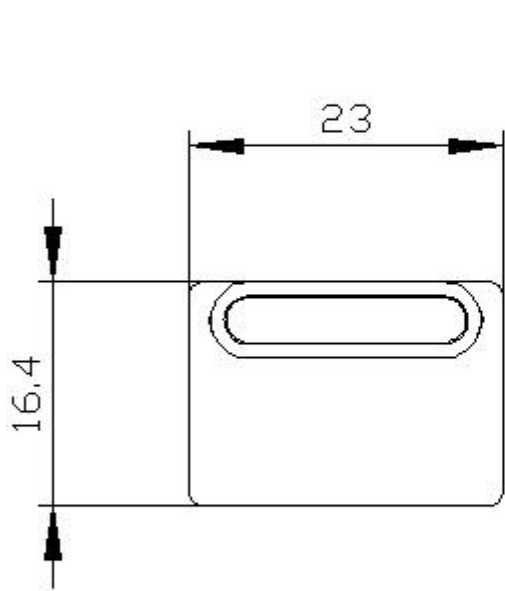
<http://support.automation.siemens.com/WW/CAXorder/default.aspx?lang=de&mfb=3RT2916-4MA10>

Service&Support (Handbücher, Betriebsanleitungen, Zertifikate, Kennlinien, FAQs,...)

<https://support.industry.siemens.com/cs/ww/de/ps/3RT2916-4MA10>

Bilddatenbank (Produktfotos, 2D-Maßzeichnungen, 3D-Modelle, Geräteschaltpläne, EPLAN Makros, ...)

http://www.automation.siemens.com/bilddb/cax_de.aspx?mfb=3RT2916-4MA10&lang=de



letzte Änderung:

23.12.2020 