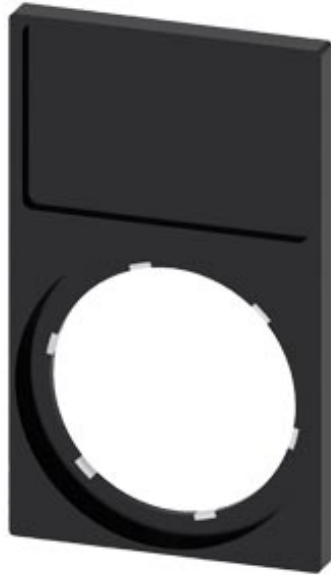


Schildträger, 22mm, Rahmen unten eckig, schwarz, für
Bezeichnungsschild 17,5 mm x 27 mm, zum Kleben



Produkt-Markename	SIRIUS ACT
Produkt-Bezeichnung	Schildträger
Ausführung des Produkts	für Bezeichnungsschild 17,5 x 27 mm
Produkttyp-Bezeichnung	3SU1

Allgemeine technische Daten

Schutzart IP	IP66, IP67, IP69(IP69K)
Schutzart NEMA	1, 2, 3, 3R, 4, 4X, 12
Schockfestigkeit	Kategorie 1, Klasse B
• für Bahnanwendungen gemäß DIN EN 61373	
Schwingfestigkeit	Kategorie 1, Klasse B
• für Bahnanwendungen gemäß DIN EN 61373	

Einbau/ Befestigung/ Abmessungen

Höhe	49,8 mm
Breite	29,8 mm

Zubehör

Material des Zubehörs	Kunststoff
Form des Schildträgers	unten eckig
Farbe des Schildträgers	schwarz

Befestigungsart des Schilds

kleben

Approbationen/ Zertifikate

allgemeine Produktzulassung

Konformitätserklärung

Prüfbescheinigungen



CSA



UL



EG-Konf.

[Sonstige](#)

[Typprüfbescheinigung/Werkszeugnis](#)

Marine / Schiffbau

Sonstige



ABS



LRS



PRS



RINA



RMRS

[Bestätigungen](#)

Weitere Informationen

Information- and Downloadcenter (Kataloge, Broschüren,...)

<https://www.siemens.de/ic10>

Industry Mall (Online-Bestellsystem)

<https://mall.industry.siemens.com/mall/de/de/Catalog/product?mlfb=3SU1900-0AP10-0AA0>

CAX-Online-Generator

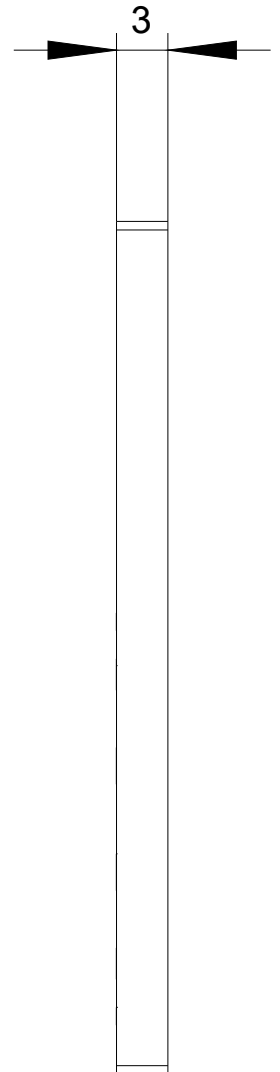
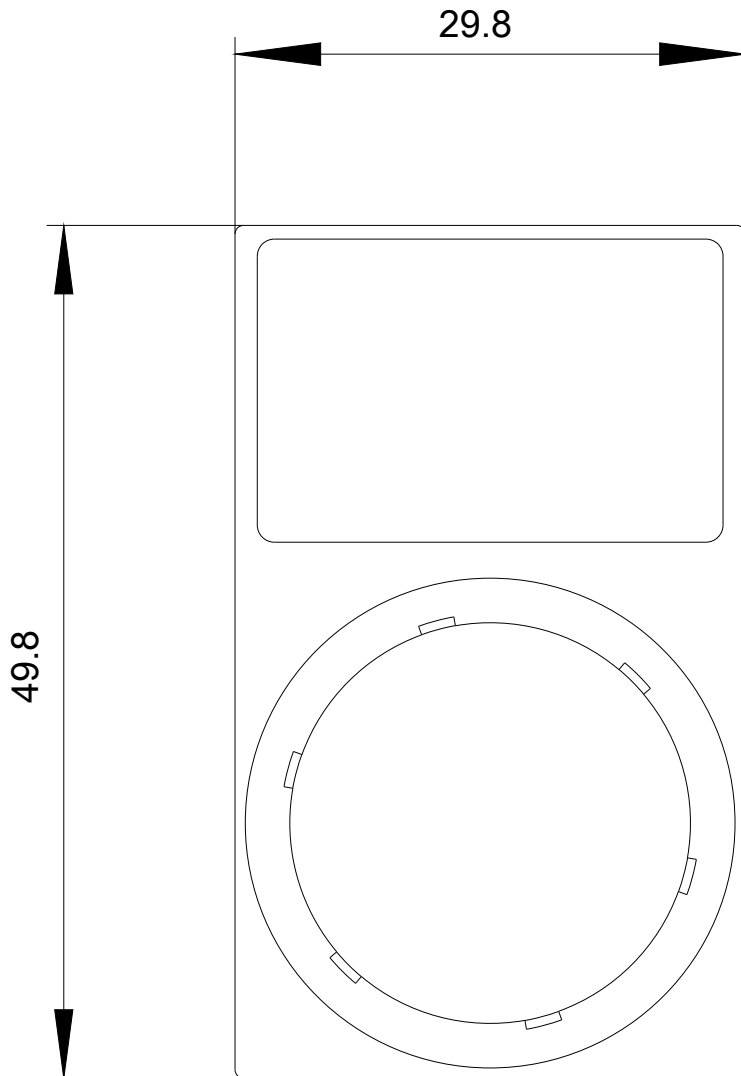
<http://support.automation.siemens.com/WW/CAXorder/default.aspx?lang=de&mlfb=3SU1900-0AP10-0AA0>

Service&Support (Handbücher, Betriebsanleitungen, Zertifikate, Kennlinien, FAQs,...)

<https://support.industry.siemens.com/cs/ww/de/ps/3SU1900-0AP10-0AA0>

Bilddatenbank (Produktfotos, 2D-Maßzeichnungen, 3D-Modelle, Geräteschaltpläne, EPLAN Makros, ...)

http://www.automation.siemens.com/bilddb/cax_de.aspx?mlfb=3SU1900-0AP10-0AA0&lang=de



letzte Änderung:

04.11.2020