

IEC Gerätestecker C14/C18, Schraubmontage, frontseitig, Löt-/Steck-/Schraubanschluss



Siehe unten:

Zulassungen und Konformitäten

Beschreibung

- Einbau in Platten :
Schraubbefestigung , Frontseite
- 1 Funktion
- Gerätestecker , Stifttemperatur 70 °C , Schutzklasse I oder II
- Löt-, Steck- oder Schraubanschluss

Weitere Ausführungen auf Anfrage

- Variante mit Öffnung für V-Lock-Stecksystem
- Leiterplattenanschlüsse

Weblinks

[pdf-Datenblatt](#), [html-Datenblatt](#), [Allgemeine Produktinformation](#), [Distributor-Stock-Check](#), [Zubehör](#), [Detailanfrage zu Typ](#), [Landing Page](#)

Neu gibt es Varianten passend zum V-Lock-Stecksystem. Die Produkte haben eine vorgesehene Öffnung zum Einrasten des Nockens an der Steckdose. Das V-Lock-System verhindert ein ungewolltes Trennen des Stecksystems.

Technische Daten

Nennaten IEC	10A / 250VAC; 50Hz	Gerätestecker/-Dose	C14 / C18 gemäss IEC 60320-1
Nennaten UL/CSA	15A / 250VAC; 60Hz		UL 60320-1, CSA C22.2 no. 60320-1
Spannungsfestigkeit	> 3kVAC zwischen L-N > 1.5kVAC zwischen L/N-PE (1 min/50Hz)		(Für kalte Bedingungen) Stifttemperatur 70 °C, 10A, Schutzklasse I oder II
Zulässige Betriebstemperatur	-25 °C bis 70 °C		
IP-Schutzgrad	von Frontseite IP 20 gemäss IEC 60529		
Berührungsschutz	Geeignet für Geräte der Schutzklasse I oder II gemäss IEC 61140		
Material: Gehäuse	PA6, schwarz / grau / weiss, UL 94V-0		

Zulassungen und Konformitäten

Detaillierte Informationen zu Zulassungen, Normanforderungen, Verwendungshinweisen und Prüfdetails finden Sie in [Details über Zulassungen](#)

Zulassungen

Durch das Zulassungszeichen bescheinigen die Prüfstellen die Einhaltung der sicherheitstechnischen Anforderungen, die an elektronische Produkte gestellt werden.

Zulassung Referenztyp: 6061

Zulassungslogo	Zertifikat	Zulassungsstelle	Beschreibung
	VDE Zulassungen	VDE	Ausweisnummer: 40011871
	UL Zulassungen	UL	UL File Number: E96454


Produktnormen

Produktnormen, welche referenziert werden

Organisation	Design	Norm	Beschreibung
	Ausgelegt gemäss	IEC 60320-1	Gerätekupplungen für Haushalt und ähnliche allgemeine Zwecke
	Ausgelegt gemäss	UL 60320-1	Norm für Befestigungsstecker und Steckdosen
	Ausgelegt gemäss	CSA C22.2 no. 60320-1	Allgemeine Anwendung, Befestigungsstecker und ähnliche Verdrahtungsanschlüsse

Anwendungsnormen

Anwendungsnormen, in welchen die Produkte entsprechend verwendet werden können

Organisation	Design	Norm	Beschreibung
	Ausgelegt für Anwendungen gemäss	IEC/UL 60950	IEC 60950-1 enthält die grundlegenden Anforderungen an die Sicherheit der Geräte in der Informationstechnologie

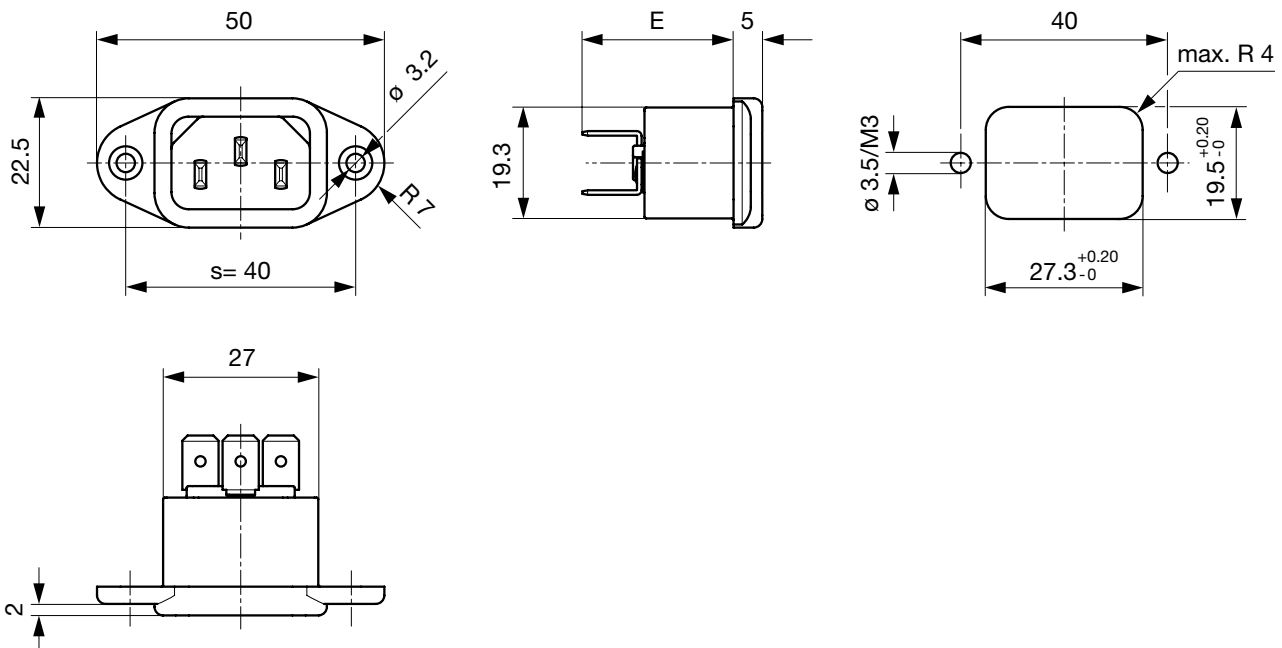
Konformitäten

Das Produkt ist konform mit folgenden Richtlinien

Identifikation	Details	Aussteller	Beschreibung
	CE-Konformitätserklärung	SCHURTER AG	Die CE-Kennzeichnung erklärt, dass das Produkt gemäss der EU-Vordnung 765/2008 den geltenden Anforderungen genügt, die in den Harmonisierungsrechtsvorschriften der Gemeinschaft über ihre Anbringung festgelegt sind.
	RoHS	SCHURTER AG	EU Richtlinie RoHS 2011/65/EU
	China RoHS	SCHURTER AG	Das Gesetz SJ/T 11363-2006 (China RoHS) ist seit dem 1. März 2007 in Kraft. Ähnlich wie bei der EU-Richtlinie RoHS.
	REACH	SCHURTER AG	Am 1. Juni 2007 trat die Verordnung (EG) Nr. 1907/2006 zur Registrierung, Bewertung, Zulassung und Beschränkung chemischer Stoffe 1 (kurz: "REACH") in Kraft.
		SCHURTER AG	V-Lock Auszugssicherungen basieren auf einer passenden Stecker-Dosen-Kombination. Die Produkte haben eine vorgesehene Öffnung zum Einrasten des Nockens an der Steckdose. Das V-Lock-System verhindert ein ungewolltes Trennen des Stecksystems.

Abmessungen [mm]

Senkloch-Montagelöcher, 40 mm Abstand, Steck- und Lötanschlüsse



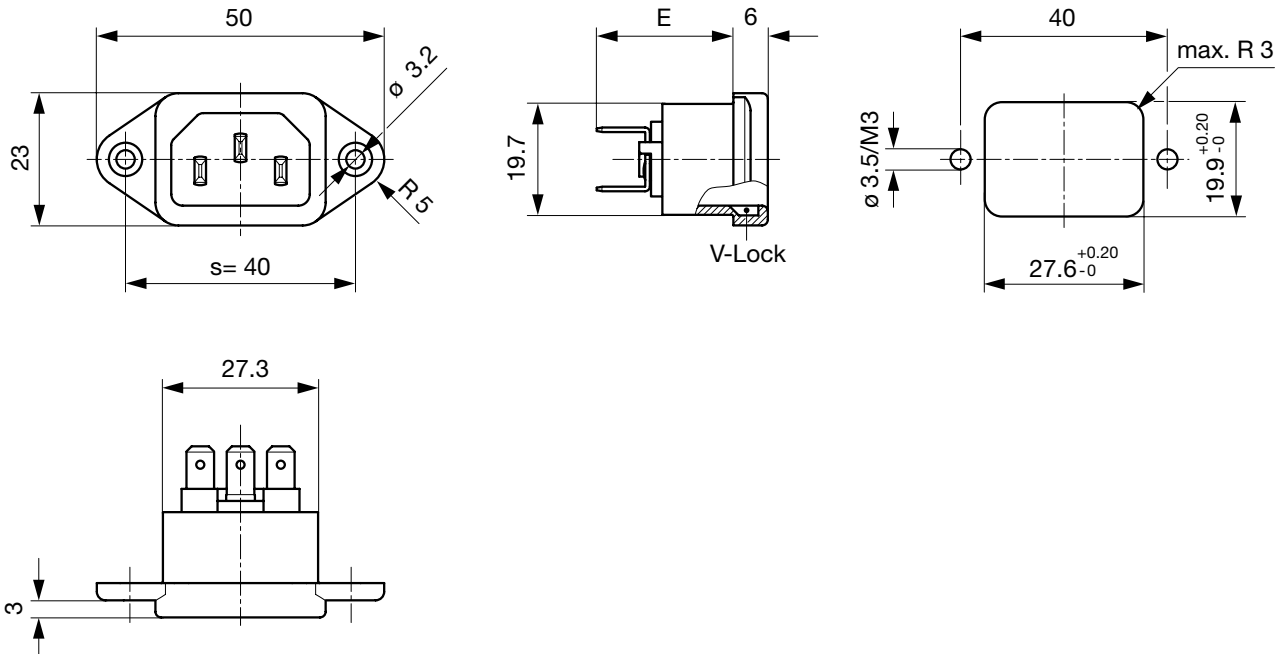
E: Steckanschlüsse 4.8x0.8 mm: 25.3 mm

E: Steckanschlüsse 6.3x0.8 mm: 26.3 mm

E: Lötanschlüsse kurz: 21.1 mm

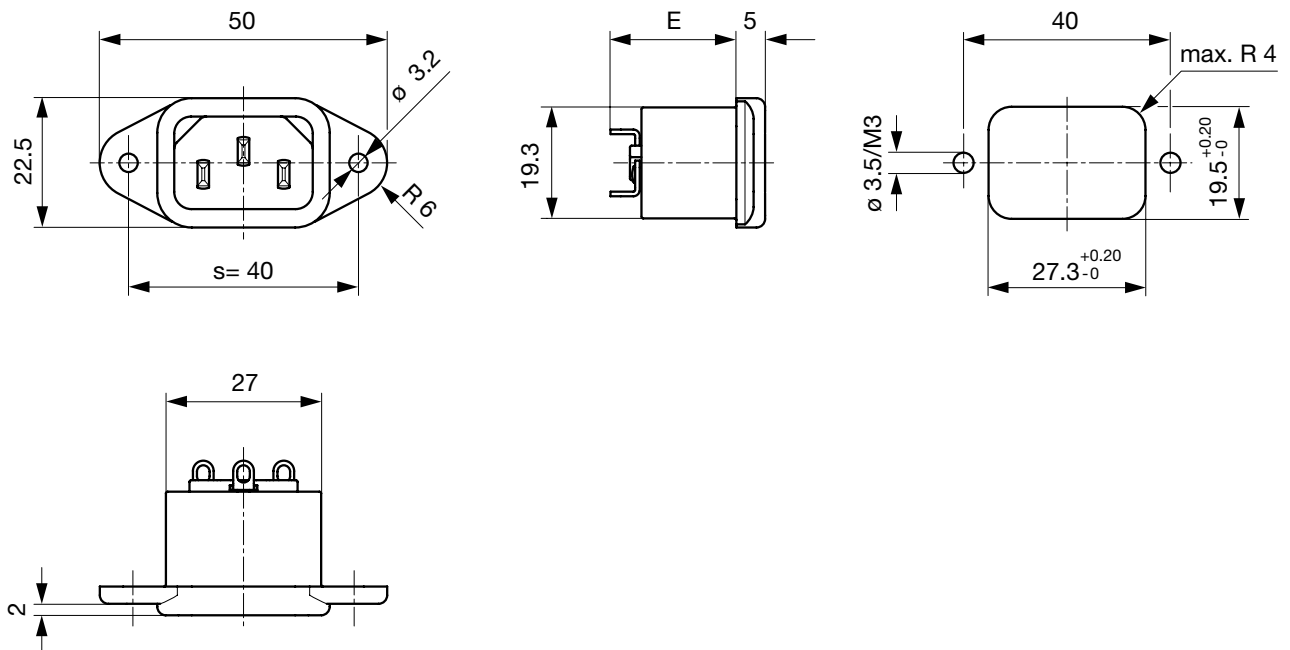
E: Lötanschlüsse lang: 24.5 mm

V-Lock Version, Senkloch-Montagelöcher, 40 mm Abstand, Steck- und Lötanschlüsse



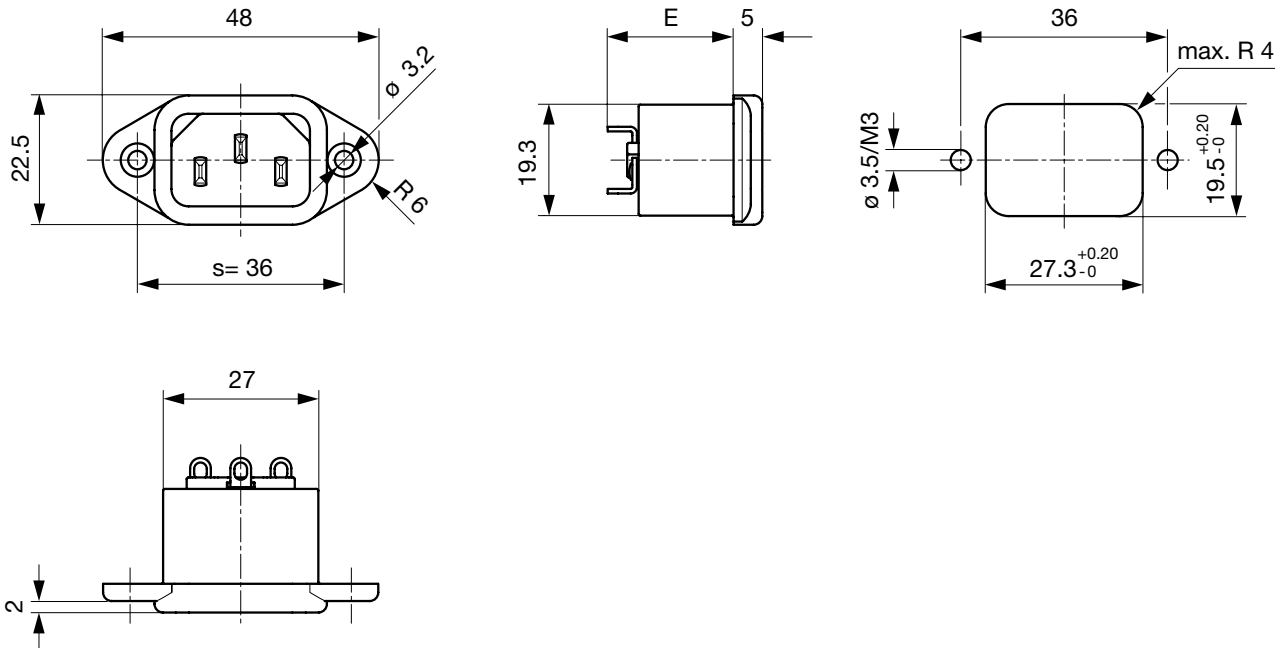
- E: Steckanschlüsse 4.8x0.8 mm: 23.8 mm
- E: Steckanschlüsse 6.3x0.8 mm: 24.8 mm
- E: Lötanschlüsse kurz: 19.6 mm
- E: Lötanschlüsse lang: 23.0 mm

Durchgangs-Montagelöcher, 40 mm Abstand, Steck- und Lötanschlüsse



- E: Steckanschlüsse 4.8x0.8 mm: 26.1 mm
- E: Steckanschlüsse 6.3x0.8 mm: 27.1 mm
- E: Lötanschlüsse kurz: 21.9 mm
- E: Lötanschlüsse lang: 25.3 mm

Senkloch-Montagelöcher, 36 mm Abstand, Steck- und Lötanschlüsse



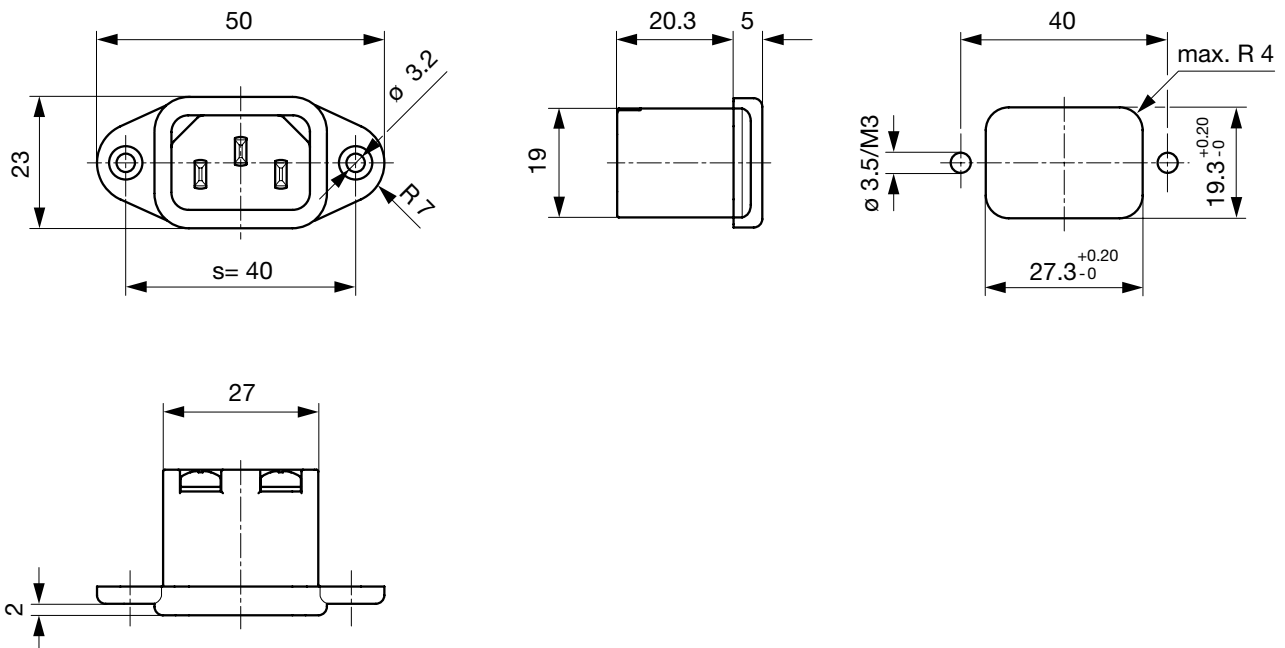
E: Steckanschlüsse 4.8x0.8 mm: 26.1 mm

E: Steckanschlüsse 6.3x0.8 mm: 27.1 mm

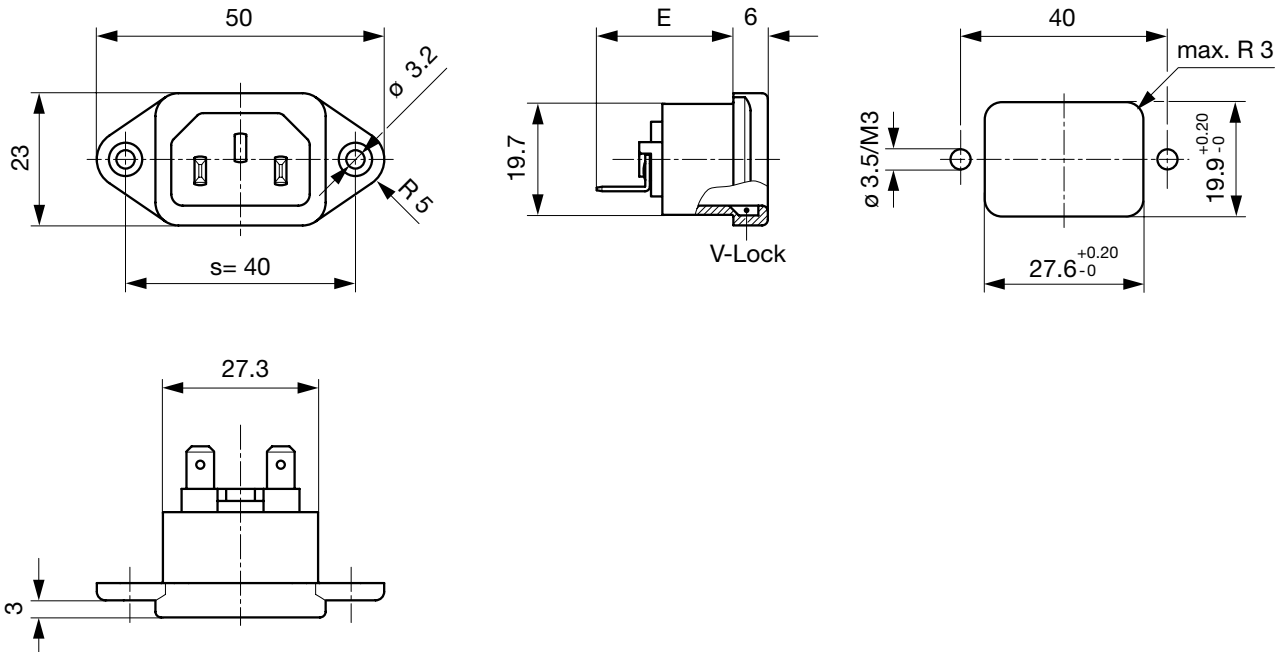
E: Lötanschlüsse kurz: 21.9 mm

E: Lötanschlüsse lang: 25.3 mm

Senkloch-Montagelöcher, 40 mm Abstand, Schraubanschlüsse



Schutzklasse II, Senkloch-Montagelöcher, 40 mm Abstand, Steck- und Lötanschlüsse



- E: Steckanschlüsse 4.8x0.8 mm: 23.8 mm
- E: Steckanschlüsse 6.3x0.8 mm: 24.8 mm
- E: Lötanschlüsse kurz: 19.3 mm
- E: Lötanschlüsse lang: 23.0 mm

Konfig. Code

6061 - H - A B C 0 - D - E G O

Bei den Buchstaben handelt es sich um Platzhalter für die Schlüssel der entsprechenden Auswahlwerte in den Schlüsselstabellen.

6061 - H - A B C 0 - D - E G O = Ausführung

Ausführung	Konfigurations-Schlüssel
Schutzklasse II	B
Schutzklasse I	X
Schutzklasse II nur mit V-Lock	

6061 - H - A B C 0 - D - E G O = Anschlüsse

Anschluss L	Konfigurations-Schlüssel
Lötanschluss kurz (L = 4.8 mm)	2
Lötanschluss lang (L = 8.5 mm)	3
Flachsteckanschluss (4.8 x 0.8 mm)	8
Flachsteckanschluss (6.3 x 0.8 mm)	9
Schraubanschluss	A

6061 - H - A B C 0 - D - E G O = Anschlüsse

Anschluss N	Konfigurations-Schlüssel
Lötanschluss kurz (L = 4.8 mm)	2
Lötanschluss lang (L = 8.5 mm)	3
Flachsteckanschluss (4.8 x 0.8 mm)	8
Flachsteckanschluss (6.3 x 0.8 mm)	9
Schraubanschluss	A

Symbole analog wie in Tabelle A

6061 - H - A B C 0 - D - E G O = Anschlüsse

Anschluss Erde	Konfigurations-Schlüssel
ohne Anschluss	0
Lötanschluss kurz (L = 4.8 mm)	2
Lötanschluss lang (L = 8.5 mm)	3
Flachsteckanschluss (4.8 x 0.8 mm)	8
Flachsteckanschluss (6.3 x 0.8 mm)	9
Schraubanschluss	A

Symbole analog wie in Tabelle A

6061 - H - A B C 0 - D - E G O = Farbe

Farbe	Konfigurations-Schlüssel	Mass "S"	Konfigurations-Schlüssel
Schwarz	A	36	
Grau	B	40	
Weiss	D		

Das Mass "S" wird in ($\frac{1}{10}$ mm) dargestellt. Diese Angabe gilt auch für den Nummernschlüssel

6061 - H - A B C O - D - E G O = Bauform

Bauform	Konfigurations-Schlüssel
Montageflansch mit Versenklöchern	1
Montageflansch mit Durchgangslöchern	2

6061 - H - A B C O - D - E G O = Ausstattung

Ausstattung	Konfigurations-Schlüssel
ohne V-Lock	
V-Lock	V

V-Lock nur mit Mass "X" = 40

6061 - H - A B C O - D - E G O = Mass S

Alle Varianten

Konfig. Code	Bezeichnung	Bestellnummer
6061-X-2220-A-136	6061, IEC Gerätetecker C14, 70°C, Ausführung: Schutzklasse I, L: Lötanschluss kurz (L = 4.8 mm), N: Lötanschluss kurz (L = 4.8 mm), Erde: Lötanschluss kurz (L = 4.8 mm), Farbe: Schwarz, Bauform: Montageflansch mit Versenklöchern, Mass S: 36, Ausstattung:	6162.0045
6061-X-2220-A-140	6061, IEC Gerätetecker C14, 70°C, Ausführung: Schutzklasse I, L: Lötanschluss kurz (L = 4.8 mm), N: Lötanschluss kurz (L = 4.8 mm), Erde: Lötanschluss kurz (L = 4.8 mm), Farbe: Schwarz, Bauform: Montageflansch mit Versenklöchern, Mass S: 40, Ausstattung:	6162.0046
6061-X-2220-A-240	6061, IEC Gerätetecker C14, 70°C, Ausführung: Schutzklasse I, L: Lötanschluss kurz (L = 4.8 mm), N: Lötanschluss kurz (L = 4.8 mm), Erde: Lötanschluss kurz (L = 4.8 mm), Farbe: Schwarz, Bauform: Montageflansch mit Durchgangslöchern, Mass S: 40, Ausstattung:	6162.0047
6061-X-2220-B-140	6061, IEC Gerätetecker C14, 70°C, Ausführung: Schutzklasse I, L: Lötanschluss kurz (L = 4.8 mm), N: Lötanschluss kurz (L = 4.8 mm), Erde: Lötanschluss kurz (L = 4.8 mm), Farbe: Grau, Bauform: Montageflansch mit Versenklöchern, Mass S: 40, Ausstattung:	6162.0048
6061-X-3330-A-136	6061, IEC Gerätetecker C14, 70°C, Ausführung: Schutzklasse I, L: Lötanschluss lang (L = 8.5 mm), N: Lötanschluss lang (L = 8.5 mm), Erde: Lötanschluss lang (L = 8.5 mm), Farbe: Schwarz, Bauform: Montageflansch mit Versenklöchern, Mass S: 36, Ausstattung:	6162.0049
6061-X-3330-A-140	6061, IEC Gerätetecker C14, 70°C, Ausführung: Schutzklasse I, L: Lötanschluss lang (L = 8.5 mm), N: Lötanschluss lang (L = 8.5 mm), Erde: Lötanschluss lang (L = 8.5 mm), Farbe: Schwarz, Bauform: Montageflansch mit Versenklöchern, Mass S: 40, Ausstattung:	6162.0050
6061-X-3330-B-140	6061, IEC Gerätetecker C14, 70°C, Ausführung: Schutzklasse I, L: Lötanschluss lang (L = 8.5 mm), N: Lötanschluss lang (L = 8.5 mm), Erde: Lötanschluss lang (L = 8.5 mm), Farbe: Grau, Bauform: Montageflansch mit Versenklöchern, Mass S: 40, Ausstattung:	6162.0052
6061-X-8880-A-136	6061, IEC Gerätetecker C14, 70°C, Ausführung: Schutzklasse I, L: Flachsteckanschluss (4.8 x 0.8 mm), N: Flachsteckanschluss (4.8 x 0.8 mm), Erde: Flachsteckanschluss (4.8 x 0.8 mm), Farbe: Schwarz, Bauform: Montageflansch mit Versenklöchern, Mass S: 36, Ausstattung:	6162.0054
6061-X-8880-A-140	6061, IEC Gerätetecker C14, 70°C, Ausführung: Schutzklasse I, L: Flachsteckanschluss (4.8 x 0.8 mm), N: Flachsteckanschluss (4.8 x 0.8 mm), Erde: Flachsteckanschluss (4.8 x 0.8 mm), Farbe: Schwarz, Bauform: Montageflansch mit Versenklöchern, Mass S: 40, Ausstattung:	6162.0055
6061-X-9990-A-136	6061, IEC Gerätetecker C14, 70°C, Ausführung: Schutzklasse I, L: Flachsteckanschluss (6.3 x 0.8 mm), N: Flachsteckanschluss (6.3 x 0.8 mm), Erde: Flachsteckanschluss (6.3 x 0.8 mm), Farbe: Schwarz, Bauform: Montageflansch mit Versenklöchern, Mass S: 36, Ausstattung:	6162.0057
6061-X-9990-A-140	6061, IEC Gerätetecker C14, 70°C, Ausführung: Schutzklasse I, L: Flachsteckanschluss (6.3 x 0.8 mm), N: Flachsteckanschluss (6.3 x 0.8 mm), Erde: Flachsteckanschluss (6.3 x 0.8 mm), Farbe: Schwarz, Bauform: Montageflansch mit Versenklöchern, Mass S: 40, Ausstattung:	6162.0058
6061-X-9990-B-140	6061, IEC Gerätetecker C14, 70°C, Ausführung: Schutzklasse I, L: Flachsteckanschluss (6.3 x 0.8 mm), N: Flachsteckanschluss (6.3 x 0.8 mm), Erde: Flachsteckanschluss (6.3 x 0.8 mm), Farbe: Grau, Bauform: Montageflansch mit Versenklöchern, Mass S: 40, Ausstattung:	6162.0059
6061-X-AAA-A-140	6061, IEC Gerätetecker C14, 70°C, Ausführung: Schutzklasse I, L: Schraubanschluss, N: Schraubanschluss, Erde: Schraubanschluss, Farbe: Schwarz, Bauform: Montageflansch mit Versenklöchern, Mass S: 40, Ausstattung:	6162.0061
6061-X-2220-A-140V	6061, IEC Gerätetecker C14, 70°C, Ausführung: Schutzklasse I, L: Lötanschluss kurz (L = 4.8 mm), N: Lötanschluss kurz (L = 4.8 mm), Erde: Lötanschluss kurz (L = 4.8 mm), Farbe: Schwarz, Bauform: Montageflansch mit Versenklöchern, Mass S: 40, Ausstattung: V-Lock	6162.0157
6061-X-8880-A-140V	6061, IEC Gerätetecker C14, 70°C, Ausführung: Schutzklasse I, L: Flachsteckanschluss (4.8 x 0.8 mm), N: Flachsteckanschluss (4.8 x 0.8 mm), Erde: Flachsteckanschluss (4.8 x 0.8 mm), Farbe: Schwarz, Bauform: Montageflansch mit Versenklöchern, Mass S: 40, Ausstattung: V-Lock	6162.0158
6061-X-9990-A-140V	6061, IEC Gerätetecker C14, 70°C, Ausführung: Schutzklasse I, L: Flachsteckanschluss (6.3 x 0.8 mm), N: Flachsteckanschluss (6.3 x 0.8 mm), Erde: Flachsteckanschluss (6.3 x 0.8 mm), Farbe: Schwarz, Bauform: Montageflansch mit Versenklöchern, Mass S: 40, Ausstattung: V-Lock	6162.0159
6061-B-9900-A-140V	6061, IEC Gerätetecker C18, 70°C, Ausführung: Schutzklasse II, L: Flachsteckanschluss (6.3 x 0.8 mm), N: Flachsteckanschluss (6.3 x 0.8 mm), Erde: ohne Anschluss, Farbe: Schwarz, Bauform: Montageflansch mit Versenklöchern, Mass S: 40, Ausstattung: V-Lock	6162.0175

Konfig. Code	Bezeichnung	Bestellnummer
--------------	-------------	---------------

Die aufgeführten Varianten sollten ab Lager lieferbar sein. Weitere Ausführungen auf Anfrage www.schurter.com/kontakt

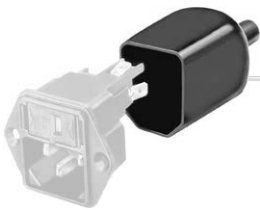
■ Oft verkauft.

Sie können die Verfügbarkeit all unserer Produkte in Echtzeit prüfen: <https://www.schurter.com/de/Stock-Check/Produktverfuegbarkeit-SCHURTER>

Verpackungseinheit 50 ST

Zubehör

Beschreibung



Diverse Abdeckung
 Rückseitige Schutzabdeckung

Passende Stecker/Dosen

Kategorie / Beschreibung



Geräteeinbausteckdose Übersicht komplett

IEC Geräteeinbausteckdose F, Schraubmontage, frontseitig, Lötanschluss	4787
IEC Geräteeinbausteckdose F, Schnappmontage, frontseitig, Löt- oder Steckanschluss	4788
IEC Geräteeinbausteckdose F oder H, Schraubmontage, frontseitig, Löt-, PCB- oder Steckanschluss	5091

[Geräteeinbausteckdose weitere Typen zu 6061](#)



Gerätesteckdose Übersicht komplett

4782 Montage: Anschlussleitung, 3 x 1 mm ² / 3 x 18 AWG, Kabel, Gerätesteckdose: IEC C13	4782
4785 Montage: Anschlussleitung, 3 x 1 mm ² / 3 x 18 AWG, Kabel, Gerätesteckdose: IEC C13	4785
4300-06 Montage: Anschlussleitung, 3 x 1 mm ² / 3 x 18 AWG, Kabel, Gerätesteckdose: IEC C13	4300-06
IEC Gerätesteckdose C15 für heisse Anwendungen 120°C, für Kabelmontage, gerade	4781
IEC Gerätesteckdose C15 für heisse Anwendungen 120°C, für Kabelmontage, abgewinkelt	4784

[Gerätesteckdose weitere Typen zu 6061](#)

...

Passende Stecker/Dosen verriegelt



Anschlussleitung Übersicht komplett

VAC13KS, Übersicht, V-Lock Verriegelung, diverse Gerätesteckdose IEC C13, diverse, schwarz	VAC13KS
Anschlussleitung mit IEC Gerätesteckdose C17, V-Lock, gerade	VAC17KS

[Anschlussleitung weitere Typen zu 6061](#)