

Serie TP SMT

Waschbare Subminiatur-Drucktaster für Oberflächenmontage

Vorteile und technische Daten

Schalter für Oberflächenmontage

Blistergurt und Rollenverpackung

Reflow-lötbar

- Hochtemperatur-Kunststoff
- Verzinnter Masseanschluss
- Verzinnnte Anschlüsse
- Anschlüsse an der Außenseite verhindern die Schattenbildung beim Infrarot-Löten und erlauben eine gute visuelle Kontrolle.
- Gehäuseabstand zur Leiterplatte : 0,55 mm (.021)
- Anreihbar mit 10,16 mm (.40) pitch
- Lieferbar mit Fixierungsstiften für die Lagefixierung beim Reflow-Löten und zur Erhöhung der mechanischen Festigkeit

Gegen elektrische Entladungen (ESD) bis 10 KV geschützt

Waschbar

Diese Ausführungen sind für alle Reinigungsverfahren geeignet (einschließlich Heißwasser unter Druck).



ELEKTRISCHE DATEN

- Schaltleistung bei ohmscher Last : 0,4VA 20V max. ~ oder -
- Minimale Belastung : 10mA 50mV oder 10µA 5V-
- Übergangswiderstand (Anfangswert) : 20 mΩ max.
- Isolationswiderstand : 1.000 MΩ min. bei 500V-
- Spannungsfestigkeit : 1.000 Veff. 50 Hz min. zwischen Anschlüssen und Masse - 500 Veff. 50 Hz min. zwischen Anschlüssen
- Elektrische Lebensdauer : 60.000 Zyklen
- Widerstand gegen elektrostatische Entladung : 10 KV

ALLGEMEINE DATEN

- Gesamtweg : Schaltfolge 2 : 1 mm (.039) - Schaltfolge 3 : 0,8 mm (.031)
- Arbeitstemperatur : -40°C bis +85°C
- Feuchtigkeit : 21 Tage nach IEC 512-6 Test 11c
- Vibrationsfestigkeit : 10-500 Hz / 10 g nach IEC 512-4 Test 6d
- Stoßfestigkeit : 50 g nach IEC 512-4 Test 6c

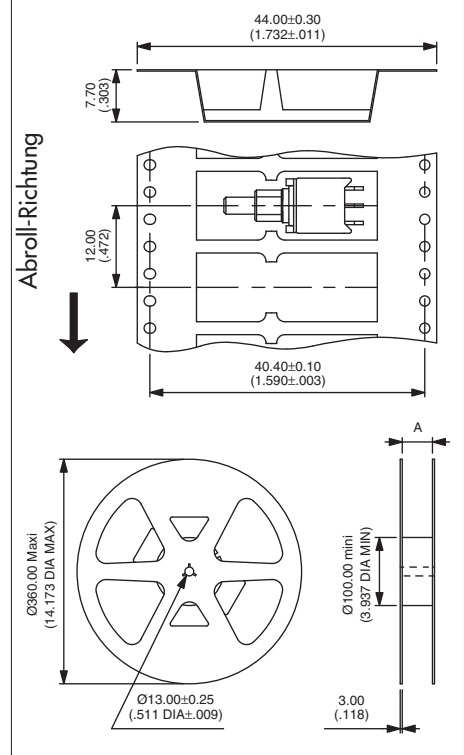
MATERIALIEN

- Gehäuse : Hochtemperatur-Kunststoff nach UL94-V0
- Betätiger : Hochtemperatur Kunststoff UL94-V0
- Erdungsplatte und Fixierungsstifte : Stahl, verzinkt
- Kontakte : Messing vergoldet
- Anschlüsse : Messing, verzinkt auf Nickelsperrschicht

LÖTEN UND REINIGUNG

- Reflow-Löten : Infrarot, Dampfphase oder Infrarot Konvektion
- Waschbar nach IEA-RS448-2 :
 - Wasser + Reinigungsmittel - bevorzugt
 - Lösungsmittel
- Weitere Angaben zum Infrarot Reflow-Löten : siehe Ende des Katalogs

VERPACKUNG



Gurtbreite	24.00 (.944)	44.00 (1.732)
Rolle (Abmessung A)	24.40+2.00/0.00 (.960+.078/.000)	44.40+2.00/0.00 (1.748+.078/.000)

Verpackungseinheit : 700 Stück
 Gurt nach IEC 286-3 (EIA481A)
 Vorspann : 400 mm min.

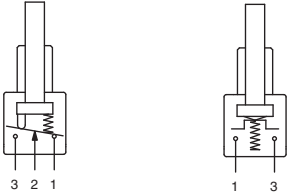
Maßangaben : Alle Maße in Millimeter und Zoll (Zoll in Klammern)

Serie TP SMT

Waschbare Subminiatur-Drucktaster für Oberflächenmontage

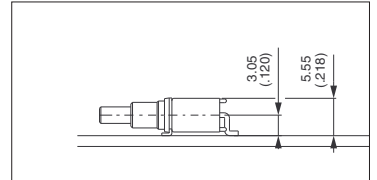
- Mit oder ohne Fixierungsstifte
- Einpolig

Auch für VERTIKALEN Einbau (WW) lieferbar. Auf Anfrage.



Schaltfolge 2
(ON-MOM)

Schaltfolge 3
(OFF-MOM)



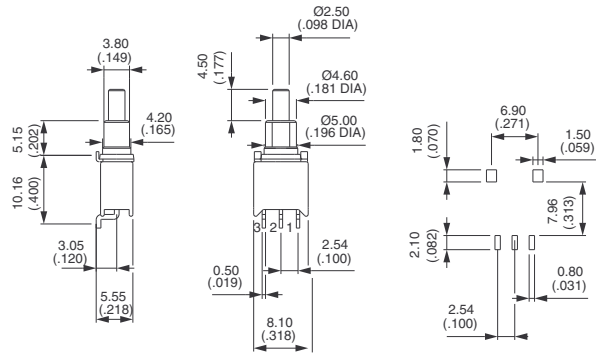
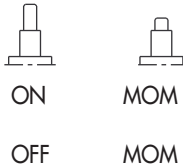
B

Ohne Fixierungsstifte



TP32WS83500

TP33WS83500



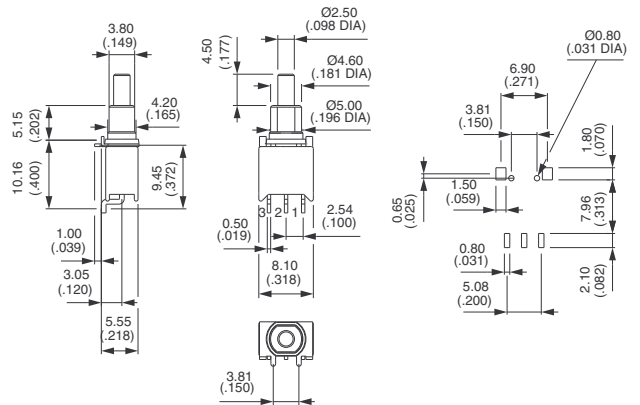
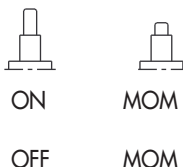
Gezeichnet in Schaltfolge 2

Mit Fixierungsstiften



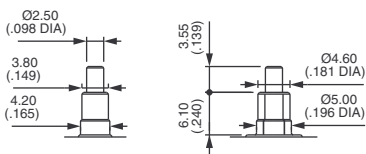
TP32WS83565

TP33WS83565



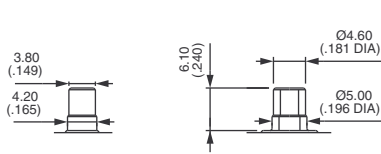
Gezeichnet in Schaltfolge 2

WEITERE BETÄTIGER



30

Kurz
In der Bezeichnung die 35 durch 30
ersetzen. Beispiel : TP32WS83065.



32

Versenkt
In der Bezeichnung die 35 durch 32
ersetzen. Beispiel : TP32WS83265.