

Gestanzte Crimpkontakte, versilbert, Crimpkontakt gestanzt, Einzelkontakt, Kontaktdurchmesser 1,6, Anschlussquerschnitt 1,5 - 2,5

Bestellnummer VN02 016 0005 1

Serie Kontakte

Unterserie Kontakt Gestanzte Crimpkontakte



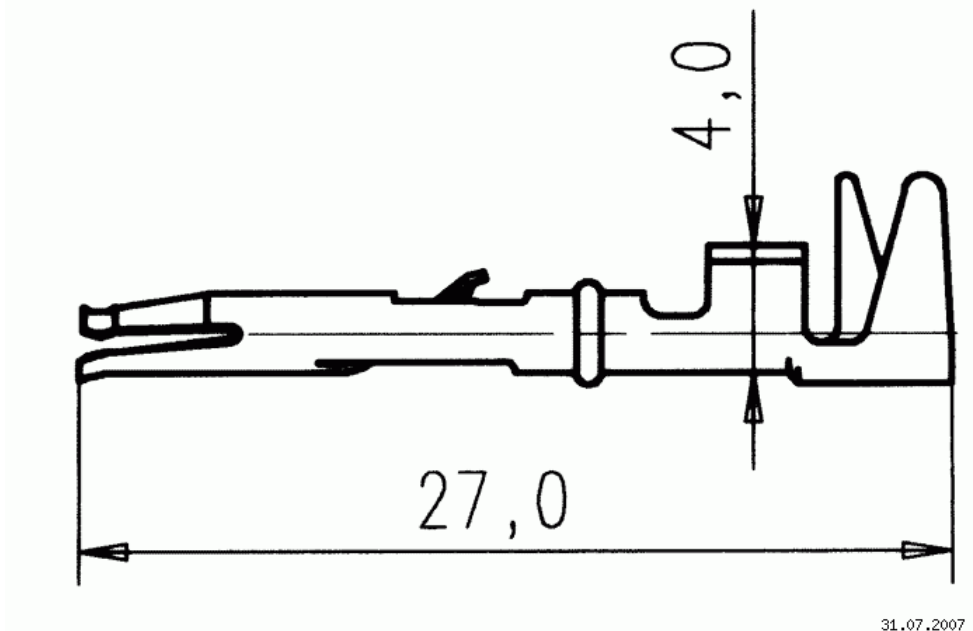
ALLGEMEINE KENNWERTE		
kontaktdurchmesser		1,6 mm
leitung_isolierungsdurchmesser		2,5 - 3,5 mm
anschlussquerschnitt_von		1,5
anschlussquerschnitt_bis		2,5
anschlussquerschnitt_awg_von		16
anschlussquerschnitt_awg_bis		14
lieferform		Einzelkontakt
stueckzahl		2.000
einsatztyp_kontakt		Buchse
kontaktyp		Crimpkontakt gestanzt
ELEKTRISCHE KENNWERTE		
durchgangswiderstand	DIN EN 60512-2-1, Test 2a / IEC 60512-2-1, Test 2a	< 5 m

Gestanzte Crimpkontakte, versilbert, Crimpkontakt gestanzt, Einzelkontakt, Kontaktdurchmesser 1,6, Anschlussquerschnitt 1,5 - 2,5

Bestellnummer VN02 016 0005 1

Serie Kontakte

Unterserie Kontakt Gestanzte Crimpkontakte



Maßzeichnung Abmessungen in mm (Inch)

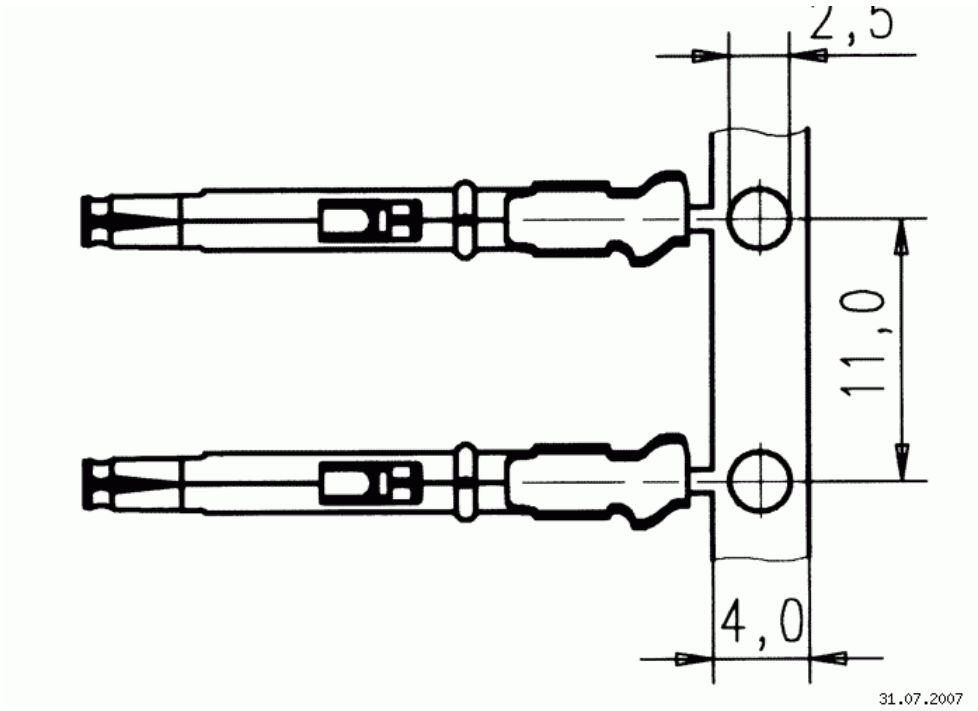
Gestanzte Crimpkontakte, versilbert, Crimpkontakt gestanzt, Einzelkontakt, Kontaktdurchmesser 1,6, Anschlussquerschnitt 1,5 - 2,5

Bestellnummer VN02 016 0005 1

Serie Kontakte

Unterserie Kontakt Gestanzte Crimpkontakte





Montageausschnitt

31.07.2007