

Poussoir à ressort à six pans creux et bille, ressort renforcé

Description de l'article/illustrations du produit



Description

Matière :

Corps 1.4305.

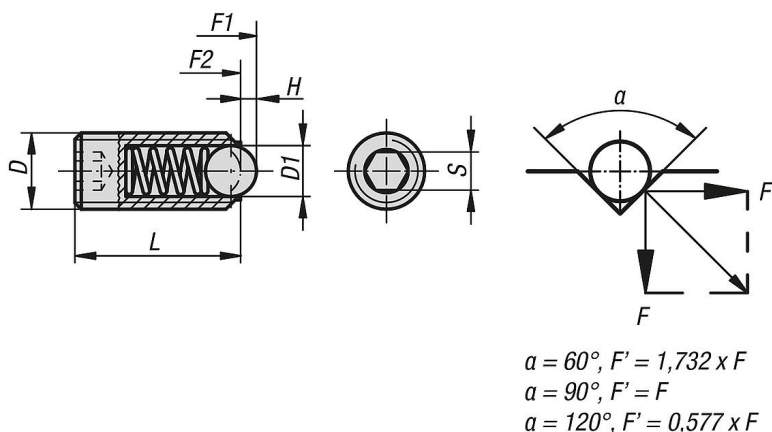
Bille 1.4034.

Ressort 1.4310.

Finition :

naturel. Bille traitée.

Dessins



Aperçu des articles

Poussoir à ressort à six pans creux et bille, Inox, ressort renforcé

| Référence | D | D1 | H | L | S | Force du ressort initiale F1 env. N | Force du ressort finale F2 env. N |
|-----------|-----|-----|-----|----|-----|--|--------------------------------------|
| K0316.203 | M3 | 1,5 | 0,4 | 9 | 1,5 | 5 | 7 |
| K0316.212 | M12 | 8 | 2,5 | 26 | 6 | 66 | 120 |
| K0316.204 | M4 | 2,5 | 0,8 | 10 | 2 | 12 | 22 |
| K0316.205 | M5 | 3 | 0,9 | 14 | 2,5 | 19 | 30 |
| K0316.206 | M6 | 3,5 | 1 | 15 | 3 | 28 | 40 |
| K0316.208 | M8 | 5 | 1,5 | 18 | 4 | 47 | 73 |
| K0316.210 | M10 | 6 | 2 | 23 | 5 | 66 | 100 |
| K0316.216 | M16 | 10 | 3,5 | 33 | 8 | 90 | 180 |
| K0316.220 | M20 | 12 | 4,5 | 43 | 10 | 115 | 240 |
| K0316.224 | M24 | 15 | 5,5 | 48 | 12 | 130 | 270 |

