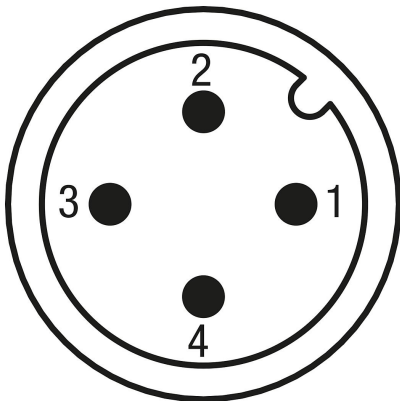


# Sauterelles en Inox horizontales avec verrouillage de sécurité et capteur de force

Description de l'article/illustrations du produit



## Description

### Matière :

Sauterelles en Inox.  
Poignée en polyamide.  
Étrier de déverrouillage en TPE.  
Capteur de force en Inox.  
Boîtier électronique en Inox.

Douille entretoise en Inox.  
Vis sans tête en Inox.  
Bouchon de protection en thermoplastique.

### Finition :

Pièces en Inox naturel.  
Bouchon de protection noir.

### Nota :

incl. 1 kit d'entretoises de bridage K1464

### Données techniques :

Capteur de force :  
Force nominale  $F_{nom}$  : force de serrage F4  
Zone de calibrage : 0 - force de serrage F4  
Précision du système complet : 5 %  $F_{nom}$   
Force limite  $F_L$  : 120 %  $F_{nom}$   
Force de rupture  $F_B$  : >200 %  $F_{nom}$   
Plage de température nominale  $B_{T nom}$  : -20 - +60 °C  
Amplificateur électronique :  
Tension de service : 10 - 30 V CC  
Signal de sortie (valeur nominale)  $C_{nom}$  : 4 - 20 mA 3 fils  
Charge admissible : <  $(U_b - 10 V) / 0,024 A$   
Prise électrique : M12 x 1  
Configuration des raccordements :  
1 : UB+  
2 : -  
3 : 0 V / S-  
4 : S+  
Indice de protection : IP66

### Utilisation :

Les sauterelles sont utilisées pour le maintien et le bridage de pièces. Elles servent de dispositif de montage et de maintien.

La sauterelle avec capteur de force permet la mesure et le réglage de la force de serrage. Les pièces peuvent ainsi être définies et serrées de manière traçable.

La pièce de serrage sert à régler la force de serrage. Des pièces de serrage de différentes hauteurs sont disponibles pour les pièces de différentes épaisseurs.

### Accessoires :

K1464

### Indication de dessin :

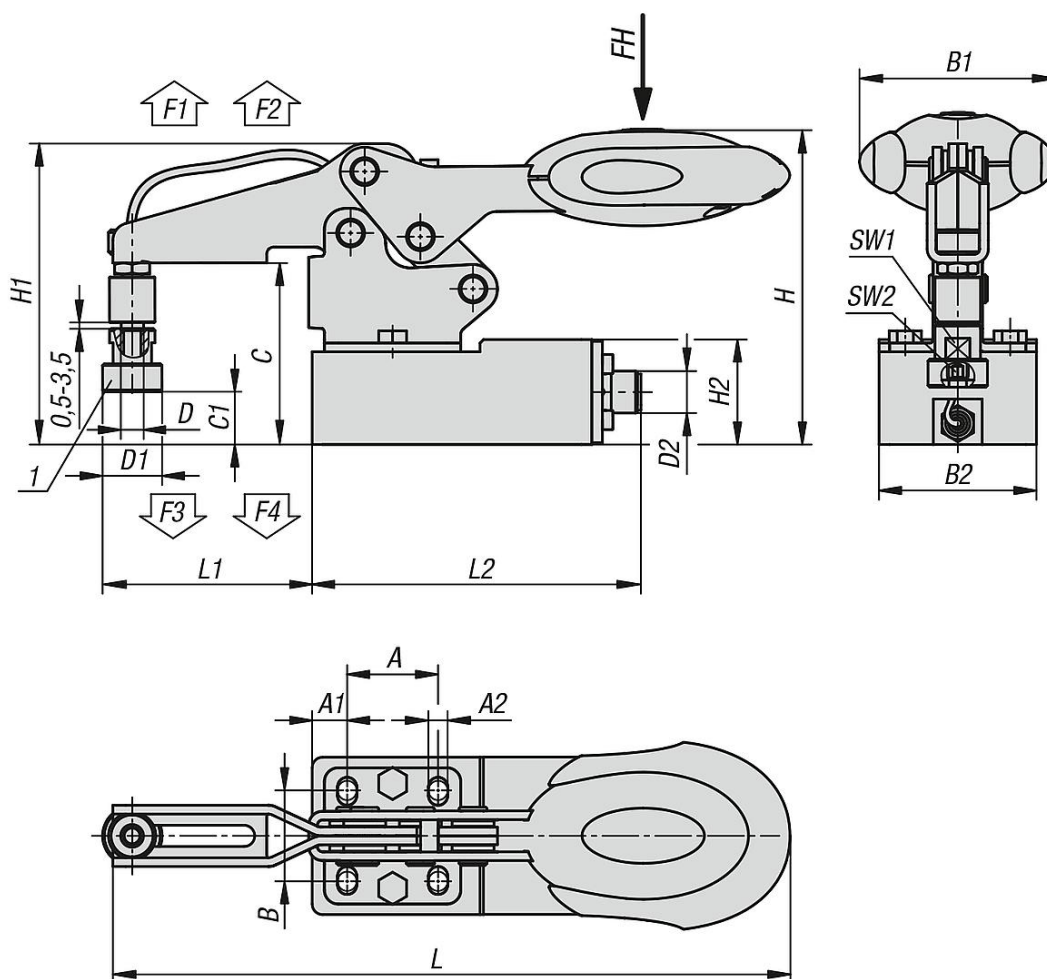
1) Pièce de serrage K1464

## Sauterelles en Inox horizontales avec verrouillage de sécurité et capteur de force de force

Description de l'article/illustrations du produit



### Dessins



### Aperçu des articles

#### Sauterelles en Inox horizontales avec verrouillage de sécurité et capteur de force

Référence	Couleur de composant	Angle d'ouverture du bras de fixation	Angle d'ouverture de la poignée	Force manuelle FH (N)	Force de retenue F1 N	Force de retenue F2 N	Force de serrage F3 N	Force de serrage F4 N	Signal de sortie
K1463.10610011	gris foncé RAL 7021	86°	67°	160	1350	1900	720	1200	4-20mA
K1463.10810011	gris foncé RAL 7021	86°	67°	200	2000	2800	830	1400	4-20mA
K1463.10610311	rouge traffic RAL 3020	86°	67°	160	1350	1900	720	1200	4-20mA
K1463.10810311	rouge traffic RAL 3020	86°	67°	200	2000	2800	830	1400	4-20mA

# Sauterelles en Inox horizontales avec verrouillage de sécurité et capteur de force

## Aperçu des articles

Référence	Couleur de composant	A	A1	A2	B	B1	B2	C	C1	D	D1	D2	H	H1	H2	L	L1	L2	SW1	SW2
<b>K1463.10610011</b>	gris foncé RAL 7021	26	10	5,5	26	53,4	45	51,9	maks. 16,4	M6	17	M12x1	90,2	86,1	30	193,6	60	94	11	3
<b>K1463.10810011</b>	gris foncé RAL 7021	26	10	6,2	26	51,1	45	58,7	maks. 18,4	M8	17	M12x1	100,4	96,6	30	230,4	73,5	94	11	4
<b>K1463.10610311</b>	rouge traffic RAL 3020	26	10	5,5	26	53,4	45	51,9	maks. 16,4	M6	17	M12x1	90,2	86,1	30	193,6	60	94	11	3
<b>K1463.10810311</b>	rouge traffic RAL 3020	26	10	6,2	26	51,1	45	58,7	maks. 18,4	M8	17	M12x1	100,4	96,6	30	230,4	73,5	94	11	4