

Informations techniques concernant le pied réglable ECO



Propriété modulaire du pied réglable ECO

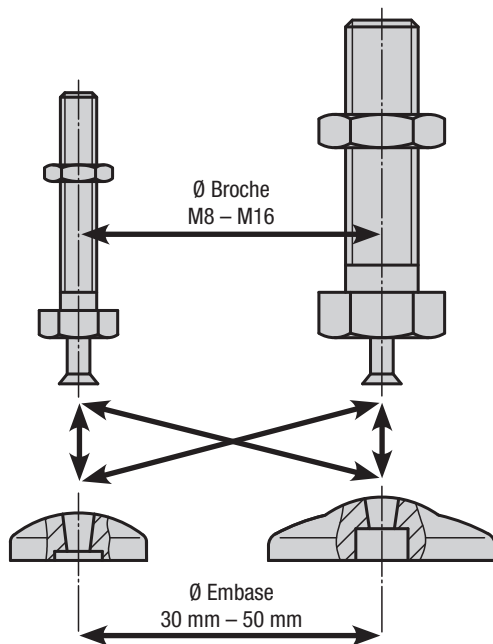
Utilisation :

Nos pieds réglables, de conception modulaire, se reconstituent aisément en fonction de l'application envisagée. Par contre la broche n'est pas vissée mais emmanchée en force. Ainsi, ils offrent des possibilités d'application quasiment illimitées, intervenant par exemple dans le positionnement de machines, d'installations ou de mobilier de bureau.

Propriété modulaire :

Nos pieds réglables se composent de deux composants : d'une embase et d'une broche. **Chaque** type d'embase s'assemble avec **chaque** type de broche de la gamme (voir figure 1).

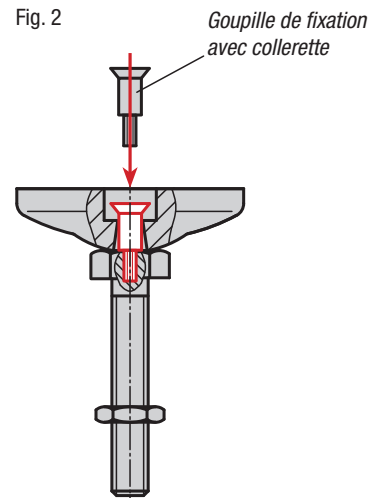
Fig. 1



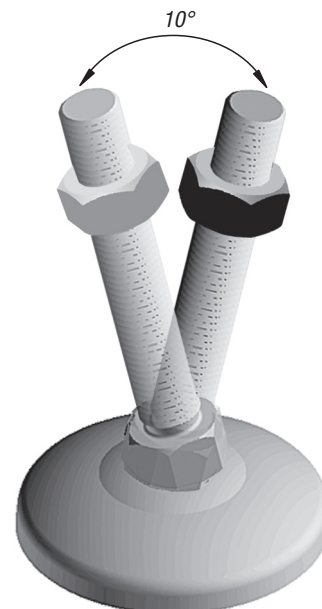
Montage :

Monter l'embase de pied réglable sur la broche et enfoncer la goupille jusqu'à la collerette (ce dispositif empêche la séparation inopinée de la broche et de l'embase).

Fig. 2



Angle d'inclinaison de la broche :



Remarques concernant la commande :

Si vous souhaitez la livraison de pieds réglables pré-montés, veuillez indiquer sur votre commande les références de l'embase et de la broche avec la mention « **montés** » (voir exemple de commande sur les pages des produits concernés).