

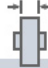







Ficha técnica

Rueda ZV-PS 2-0864

Codigo				Tipo cojinete Eje					
2-0864	160	160	40	—	140x110	110x84/98x66	10	201	131



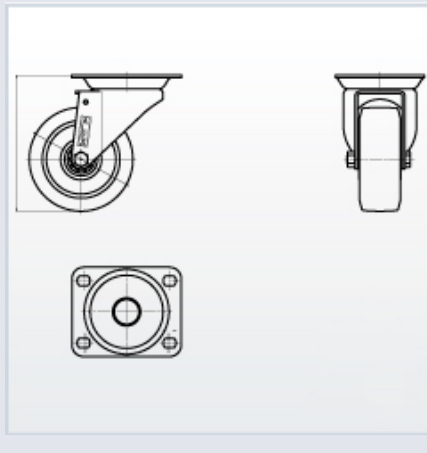
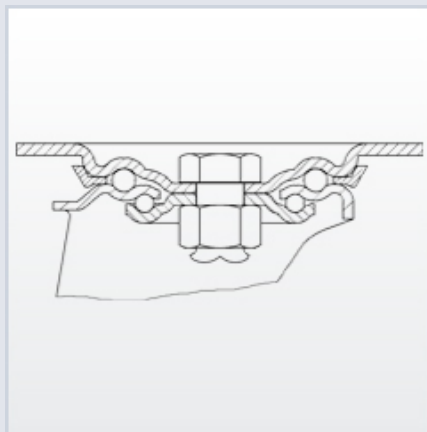
Características

Chapa de acero hasta 4mm de espesor.
Acabado cincado brillante.
Soporte embutido con doble hilera de bolas.
Modelo de uso universal para cargas medias.
Fabricadas según normas europeas EN 12530/12532.

Datos técnicos

Diámetro: 160 mm
Carga: 160 kg
Tipo de cojinete: Cojinete Liso
Ancho de Banda de rodadura: 40 mm
Medidas de placa superior: 140x110 mm
Distancia entre agujeros: 110x84/98x66 mm
Diámetro agujero sujeción platina: 10 mm
Altura total: 201 mm
Radio de giro: 131 mm

Archivos CAD



Rueda

PS (Goma)
Núcleo de poliamix y banda de goma
Rango de temperatura: -20° ÷ +60°

Productos relacionados

