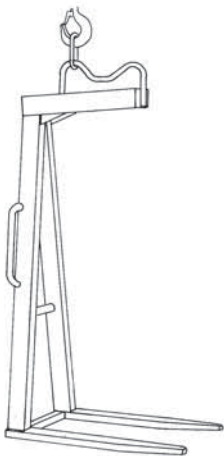




FE 1051 Ladegabel

einfache stabile Stahlkonstruktion mit fixer Nutzhöhe und festem Zinkenabstand Die angegebenen Tragfähigkeiten gelten bei einem Abstand des Lastschwerpunktes von 680 mm von den Holmen.

Wahlweise mit Doppelbügel zur manuellen Lastschwerpunktverstellung oder Zugfeder als automatischer Gewichtsausgleich.



Ladegabel mit manuellem Ausgleich

Typ	Traglast	Zinkenquerschnitt	Nutzhöhe	Tragarmlänge	Zinkenabstand	Gew.
1051.1	600	35/90	1100	1000	580	45
1051.2	1000	40/90	1500	1000	580	100
1051.3	1500	40/100	1750	1000	700	110
1051.4	2000	45/120	1750	1000	735	130
1051.5	2500	45/125	1750	1000	755	160
1051.6	3000	45/130	1750	1000	760	190

Ladegabel mit Federausgleich

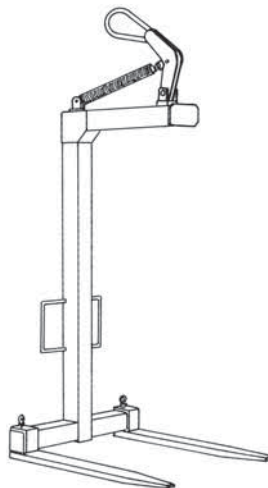
Typ	Traglast	Zinkenquerschnitt	Nutzhöhe	Tragarmlänge	Zinkenabstand	Gew.
1051.7	600	35/90	1100	1000	580	53
1051.8	1000	40/90	1500	1000	580	108
1051.9	1500	40/100	1750	1000	700	120
1051.10	2000	45/120	1750	1000	735	140
1051.11	2500	45/125	1750	1000	755	170
1051.12	3000	45/130	1750	1000	760	200



FE 1055 Ladegabel

stufenlos manuell verstellbare Weite der Zinken von 450 mm - 950 mm und fixer Nutzhöhe.

Wahlweise: Stufenlos manuell verstellbarer Tragring als Gewichtsausgleich oder automatischer Gewichtsausgleich durch eine Zugfeder. Die angegebenen Tragfähigkeiten gelten bei einem Abstand von 680 mm des Lastschwerpunktes von Holm.



Ladegabel mit manuellem Ausgleich

Typ	Tragkraft	Zinkenquersch.	Tragarmlänge	Nutzhöhe	Gew.
1055.1	600	35/90	1000	1100	90
1055.2	1000	40/90	1000	1500	120
1055.3	1500	40/100	1000	1750	130
1055.4	2000	45/120	1000	1750	168
1055.5	3000	45/130	1000	1550	340

Ladegabel mit Federausgleich

Typ	Tragkraft	Zinkenquersch.	Tragarmlänge	Nutzhöhe	Gew.
1055.6	600	35/90	1000	1100	100
1055.7	1000	40/90	1000	1500	120
1055.8	1500	40/100	1000	1750	140
1055.9	2000	45/120	1000	1750	180
1055.10	3000	45/130	1000	1550	364

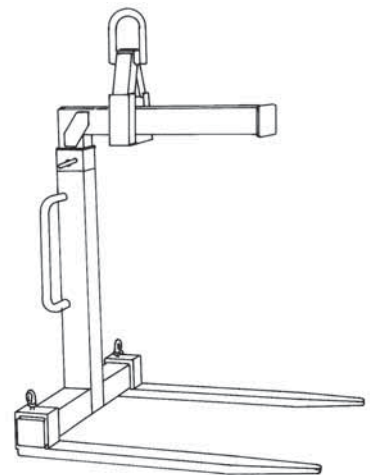


FE 1056 Ladegabel

Stufenlos manuell verstellbare Weite der Zinken von 450 mm - 950 mm. Wahlweise: Stufenlos manuell verstellbarer Tragring als Gewichtsausgleich oder automatischer Gewichtsausgleich durch eine Zugfeder. Die angegebenen Tragfähigkeiten gelten bei einem Abstand von 680 mm des Lastschwerpunktes von Holm. Verstellbare Nutzhöhe durch Absteckbolzen von 1150 - 1750.

FE 1056.20 Schutzkorb

Zum Anbau an die Ladegabel FE 1055. Einfacher Anbau über eine Manschette zum Anschrauben. Zur Aufnahme der Palette wird der Schutzkorb um 270° aufgeschoben und beim Transport wieder zugezogen.



Ladegabel mit manuellem Ausgleich

Typ	Tragkraft	Zinkenquersch.	Tragarml.	Nutzhöhe	Gew.
1056.1	600	35/90	1000	1150 - 1750	90
1056.2	1000	40/90	1000	1150 - 1750	120
1056.3	1500	40/100	1000	1150 - 1750	135
1056.4	2000	45/120	1000	1150 - 1750	188
1056.5	3000	45/130	1000	1150 - 1750	220

Ladegabel mit Federausgleich

Typ	Tragkraft	Zinkenquersch.	Tragarml.	Nutzhöhe	Gew.
1056.6	600	35/90	1000	1150 - 1750	100
1056.7	1000	40/90	1000	1150 - 1750	130
1056.8	1500	40/100	1000	1150 - 1750	145
1056.9	2000	45/120	1000	1150 - 1750	198
1056.10	3000	45/130	1000	1150 - 1750	230