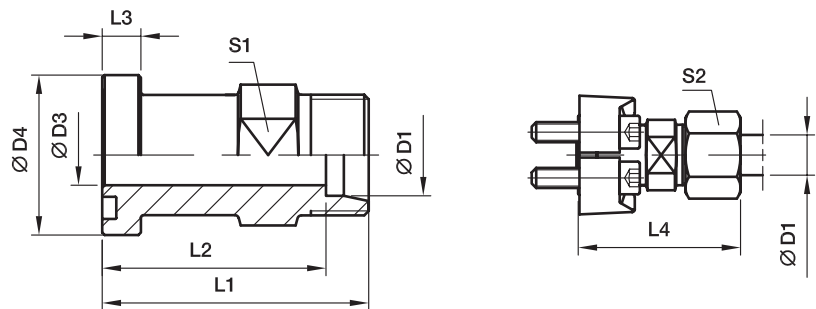


GFS SAE Flanschadapter gerade

SAE Flansche / EO 24° Anschluss
(ISO 6162-1/-2)



3000 PSI Serie

Baureihe		D1 ²⁾									Schrauben		Gewicht (Stahl) kg/1 St.	Bestellzeichen*	PN (bar) ¹⁾	
SAE (Zoll)	ISO (DN)		D3	D4	L1	L2	L3	L4	S1	S2	(metr.)	(unc.)			CF	71
1/2	13	15L	12,0	30,2	48,0	41,0	6,7	56,0	24	27	M 08x25	5/16x1 1/4	0,36	GFS32/15L	315	315
1/2	13	16S	12,0	30,2	50,0	41,5	6,7	60,0	24	30	M 08x25	5/16x1 1/4	0,40	GFS32/16S	350	350
1/2	13	18L	14,0	30,2	50,0	42,5	6,7	61,0	19	32	M 08x25	5/16x1 1/4	0,42	GFS32/18L	315	315
3/4	19	16S	12,0	38,1	55,0	46,5	6,7	64,5	27	30	M 10x30	3/8x1 1/4	0,52	GFS33/16S	350	350
3/4	19	18L	17,0	38,1	53,0	45,5	6,7	62,0	30	32	M 10x30	3/8x1 1/4	0,59	GFS33/18L	315	315
3/4	19	22L	19,0	38,1	53,0	45,5	6,7	62,0	30	36	M 10x30	3/8x1 1/4	0,59	GFS33/22L	160	160
3/4	19	28L	19,0	38,1	55,0	41,0	6,7	64,0	32	41	M 10x30	3/8x1 1/4	0,60	GFS33/28L	160	160
3/4	19	20S	17,0	38,1	57,0	46,5	6,7	68,0	30	36	M 10x30	3/8x1 1/4	0,65	GFS33/20S	350	350
3/4	19	25S	17,0	38,1	57,0	45,0	6,7	69,0	30	46	M 10x30	3/8x1 1/4	0,78	GFS33/25S	350	350
1	25	20S	25,0	44,5	60,0	48,5	8,0	71,0	32	36	M 10x30	3/8x1 1/4	0,70	GFS34/20S	350	350
1	25	28L	24,0	44,5	54,0	46,5	8,0	63,0	36	41	M 10x30	3/8x1 1/4	0,73	GFS34/28L	160	160
1	25	25S	20,0	44,5	58,0	46,5	8,0	60,0	36	46	M 10x30	3/8x1 1/4	0,84	GFS34/25S	350	350
1	25	30S	24,0	44,5	63,0	49,5	8,0	76,0	36	50	M 10x30	3/8x1 1/4	0,94	GFS34/30S	250	250
1	25	42L	24,0	44,5	76,0	65,0	8,0	87,5	41	60	M 10x30	3/8x1 1/4	0,95	GFS34/42L	160	160
1 1/4	32	35L	32,0	50,8	58,0	47,5	8,0	69,0	41	50	M 10x35	–	0,96	GFS35/35L/10 ³⁾	160	160
1 1/4	32	25S	27,0	50,8	60,0	48,0	8,0	72,0	41	46	M 10x35	–	1,11	GFS35/25S/10	200	200
1 1/4	32	30S	28,5	50,8	62,0	48,5	8,0	75,0	41	50	M 10x35	–	1,13	GFS35/30S/10	200	200
1 1/4	32	38S	28,0	50,8	66,0	50,0	8,0	81,0	46	60	M 10x35	–	1,36	GFS35/38S/10	200	200
1 1/4	32	28L	23,0	50,8	60,0	52,5	8,0	67,0	36	41	M 12x40	7/16x1 1/2	1,12	GFS35/28L	160	160
1 1/4	32	35L	32,0	50,8	58,0	47,5	8,0	69,0	41	50	M 12x40	7/16x1 1/2	1,02	GFS35/35L	160	160
1 1/4	32	25S	27,0	50,8	60,0	48,0	8,0	72,0	41	46	M 12x40	7/16x1 1/2	1,17	GFS35/25S	200	200
1 1/4	32	30S	28,5	50,8	62,0	48,5	8,0	75,0	41	50	M 12x40	7/16x1 1/2	1,20	GFS35/30S	200	200
1 1/4	32	38S	28,0	50,8	66,0	50,0	8,0	81,0	46	60	M 12x40	7/16x1 1/2	1,41	GFS35/38S	200	200
1 1/2	38	35L	30,0	60,3	65,0	54,5	8,0	76,0	46	50	M 12x35	1/2x1 1/2	1,20	GFS36/35L	160	160
1 1/2	38	42L	36,0	60,3	64,0	53,0	8,0	76,0	46	60	M 12x35	1/2x1 1/2	1,36	GFS36/42L	160	160
1 1/2	38	38S	32,0	60,3	70,0	54,0	8,0	85,0	46	60	M 12x35	1/2x1 1/2	1,63	GFS36/38S	200	200

1) Druckwert genannt = Artikel lieferbar

2) L = Leichte Baureihe; S = Schwere Baureihe

$$\frac{\text{PN (bar)}}{10} = \text{PN (MPa)}$$

Lieferung ohne Mutter und Schneidring.

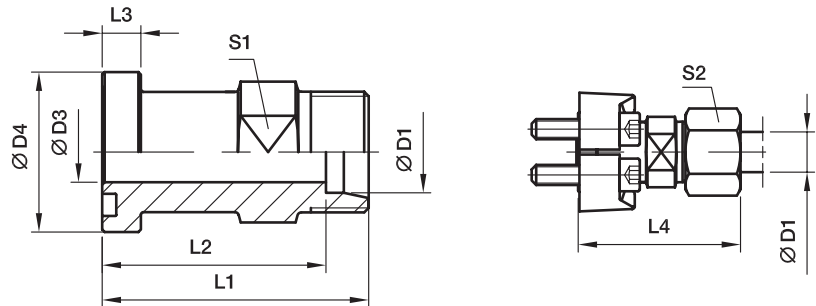
Hinweise zum Bestellen von Komplettverschraubungen
bzw. alternativen Dichtungsmaterialien siehe Seite M11.

3) Bestellzeichen für Flanschadapter komplettiert mit FHS35/10CFX und M10x35 Schraubensatz.

*Ergänzen Sie bitte die Bestellzeichen mit den **Kennbuchstaben**
für das gewünschte Material.

Bestellzeichen-Ergänzungen					
Material	Kennbuchstaben Oberfläche und Material	Beispiel nur Flanschadapter	Beispiel inkl. Flanschhälften, metr. Schraubensatz und O-Ring	Beispiel inkl. Flanschhälften, UNC Schraubensatz und O-Ring	Standard- Dichtungswerkstoff (keine zusätzl. Kenn- buchstaben erforderlich)
Stahl, verzinkt, Cr(VI)-frei	CF	GFS32/16SCFX	GFS32/16SOMDCF	GFS32/16SOMDCFU	NBR
Edelstahl	71	GFS32/16S71X	GFS32/16SOMD71	–	VIT

GFS SAE Flanschadapter gerade

 SAE Flansche / EO 24° Anschluss
 (ISO 6162-1/-2)

6000 PSI Serie

Baureihe		D1 ²⁾									Schrauben		Gewicht (Stahl) kg/1 St.	Bestellzeichen*	PN (bar) ¹⁾	
SAE (Zoll)	ISO (DN)		D3	D4	L1	L2	L3	L4	S1	S2	(metr.)	(unc.)			CF	71
1/2	13	12S	8	31,8	50,0	42,5	7,7	57,5	19	24	M 08x30	5/16x1 1/4	0,35	GFS62/12S	420	420
1/2	13	14S	10	31,8	50,0	42,0	7,7	59,5	19	27	M 08x30	5/16x1 1/4	0,39	GFS62/14S	420	420
1/2	13	16S	12	31,8	53,0	44,5	7,7	62,5	24	30	M 08x30	5/16x1 1/4	0,47	GFS62/16S	420	420
3/4	19	16S	17	41,3	59,0	50,5	8,7	68,5	30	30	M 10x35	3/8x1 1/2	0,79	GFS63/16S	420	420
3/4	19	20S	17	41,3	61,0	50,5	8,7	72,0	30	36	M 10x35	3/8x1 1/2	0,86	GFS63/20S	420	400
3/4	19	25S	17	41,3	63,0	51,0	8,7	75,0	30	46	M 10x35	3/8x1 1/2	0,97	GFS63/25S	420	400
3/4	19	30S	18	41,3	76,0	62,0	8,7	89,0	30	50	M 10x35	3/8x1 1/2	1,15	GFS63/30S	420	400
3/4	19	38S	18	41,3	85,0	69,0	8,7	99,5	41	60	M 10x35	3/8x1 1/2	1,15	GFS63/38S	315	315
1	25	20S	16	47,6	75,0	64,5	9,5	88,0	36	36	M 12x45	7/16x1 3/4	0,97	GFS64/20S	420	400
1	25	25S	20	47,6	72,0	60,0	9,5	84,0	36	46	M 12x45	7/16x1 3/4	1,42	GFS64/25S	420	400
1	25	30S	24	47,6	74,0	62,0	9,5	87,0	36	50	M 12x45	7/16x1 3/4	1,40	GFS64/30S	420	400
1	25	38S	24	47,6	84,5	68,0	9,5	99,0	46	60	M 12x45	7/16x1 3/4	1,40	GFS64/38S	315	315
1 1/4	32	25S	20	54,0	80,0	68,0	10,2	92,0	41	46	M 14x50	1/2x1 3/4	1,85	GFS65/25S	420	400
1 1/4	32	30S	30	54,0	79,0	65,5	10,2	92,0	41	50	M 12x45	–	1,95	GFS65/30S/12³⁾	420	400
1 1/4	32	38S	30	54,0	83,0	67,0	10,2	97,5	46	60	M 12x45	–	2,16	GFS65/38S/12	315	315
1 1/4	32	30S	30	54,0	79,0	65,5	10,2	92,0	41	50	M 14x50	1/2x1 3/4	1,90	GFS65/30S	420	400
1 1/4	32	38S	30	54,0	83,0	67,0	10,2	97,5	46	60	M 14x50	1/2x1 3/4	2,10	GFS65/38S	315	315
1 1/2	38	30S	30	63,5	90,0	74,0	12,5	103,0	46	50	M 16x55	5/8x2 1/4	2,10	GFS66/30S	420	400
1 1/2	38	38S	30	63,5	89,0	73,0	12,5	103,5	46	60	M 16x55	5/8x2 1/4	3,06	GFS66/38S	315	315

1) Druckwert genannt = Artikel lieferbar

2) S = Schwere Baureihe

$$\frac{\text{PN (bar)}}{10} = \text{PN (MPa)}$$

Lieferung ohne Mutter und Schneidring.
Hinweise zum Bestellen von Komplettverschraubungen bzw. alternativen Dichtungsmaterialien siehe Seite M11.

3) Bestellzeichen für Flanschadapter komplettiert mit FHS65/12CFX und M12x45 Schraubensatz.

 *Ergänzen Sie bitte die Bestellzeichen mit den **Kennbuchstaben** für das gewünschte Material.

Bestellzeichen-Ergänzungen					
Material	Kennbuchstaben Oberfläche und Material	Beispiel nur Flanschadapter	Beispiel inkl. Flanschhälften, metr. Schraubensatz und O-Ring	Beispiel inkl. Flanschhälften, UNC Schraubensatz und O-Ring	Standard-Dichtungswerkstoff (keine zusätzl. Kennbuchstaben erforderlich)
Stahl, verzinkt, Cr(VI)-frei	CF	GFS62/16SCFX	GFS62/16SOMDCF	GFS62/16SOMDCFU	NBR
Edelstahl	71	GFS62/16S71X	GFS62/16SOMD71	–	VIT

