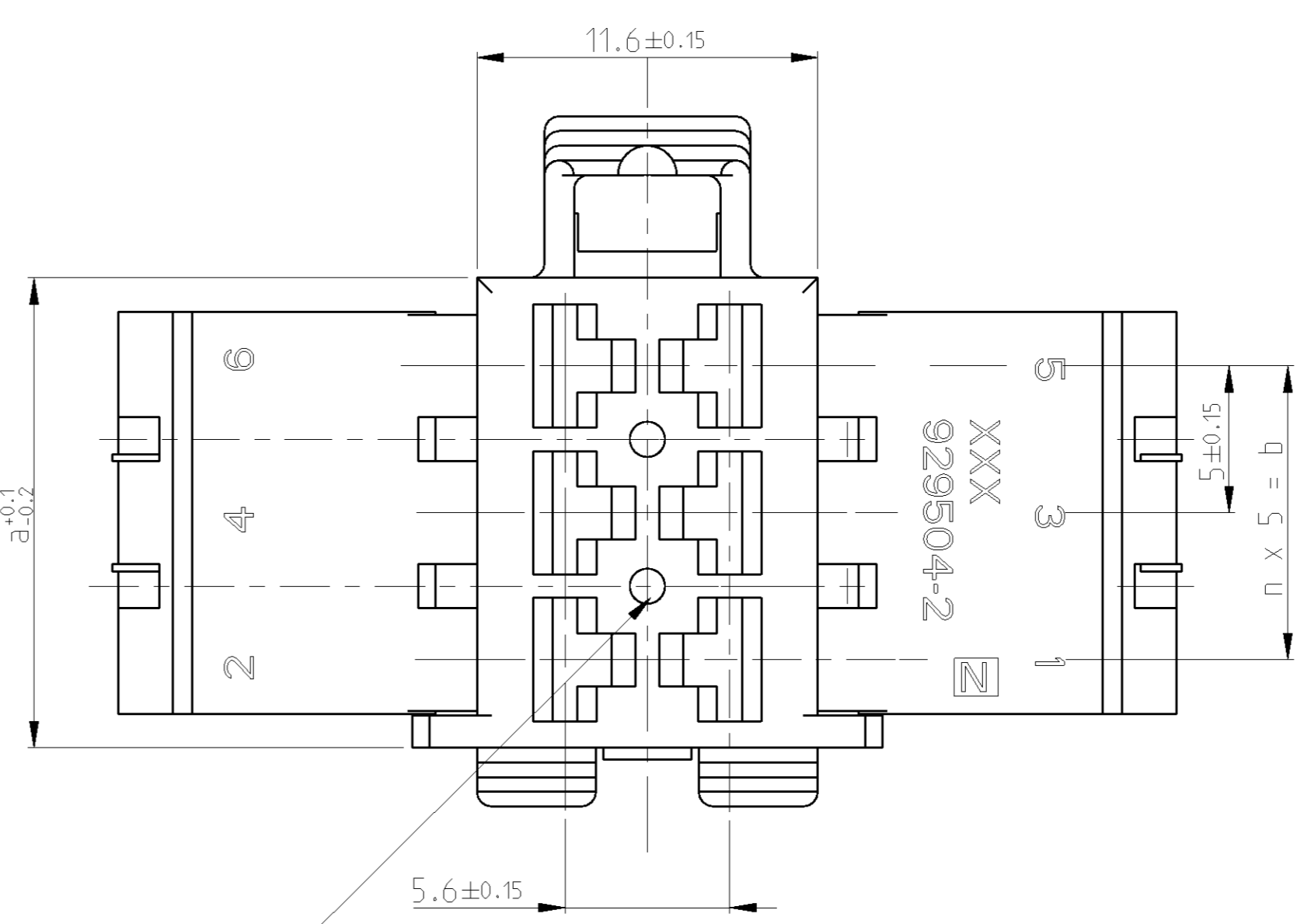
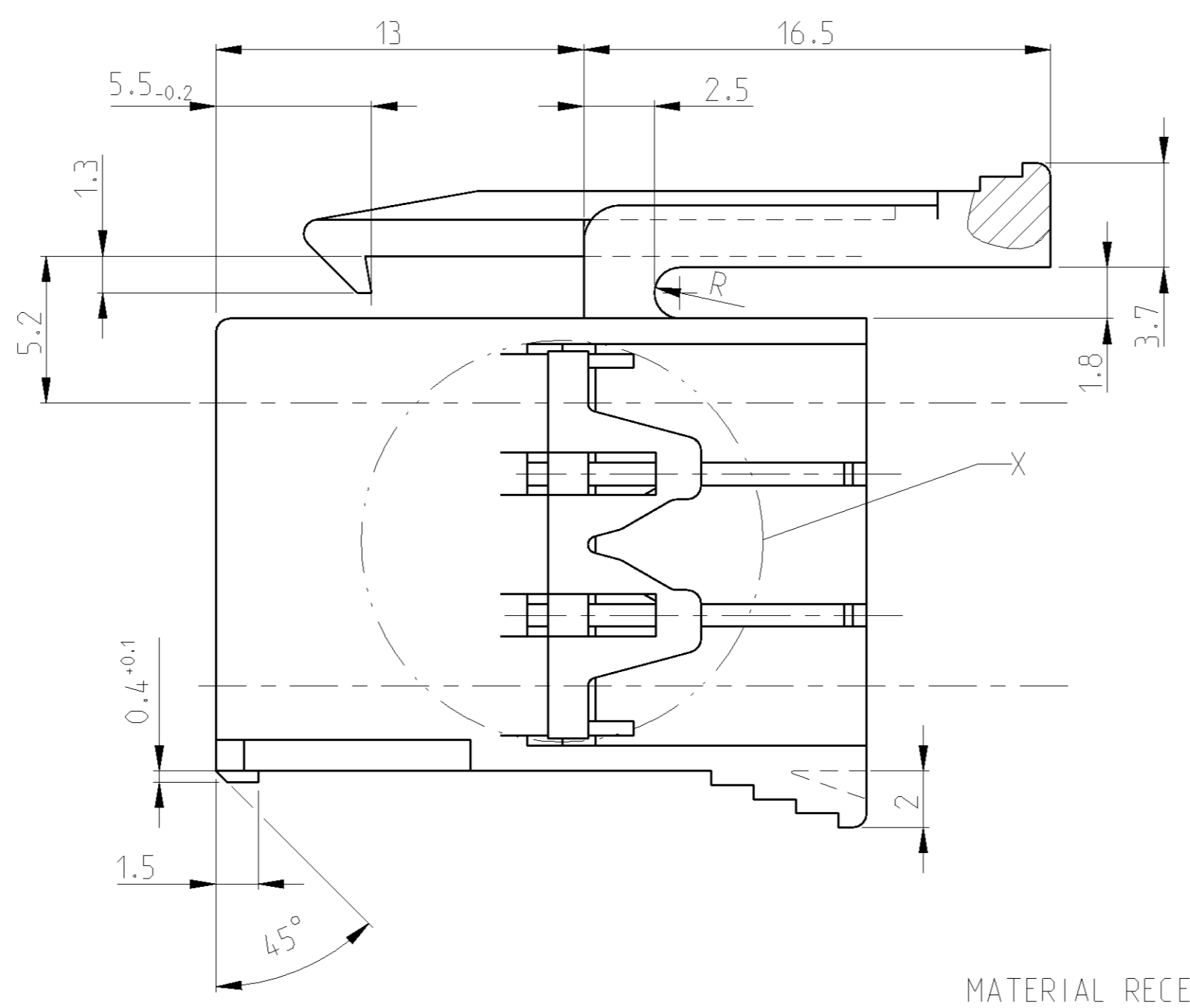
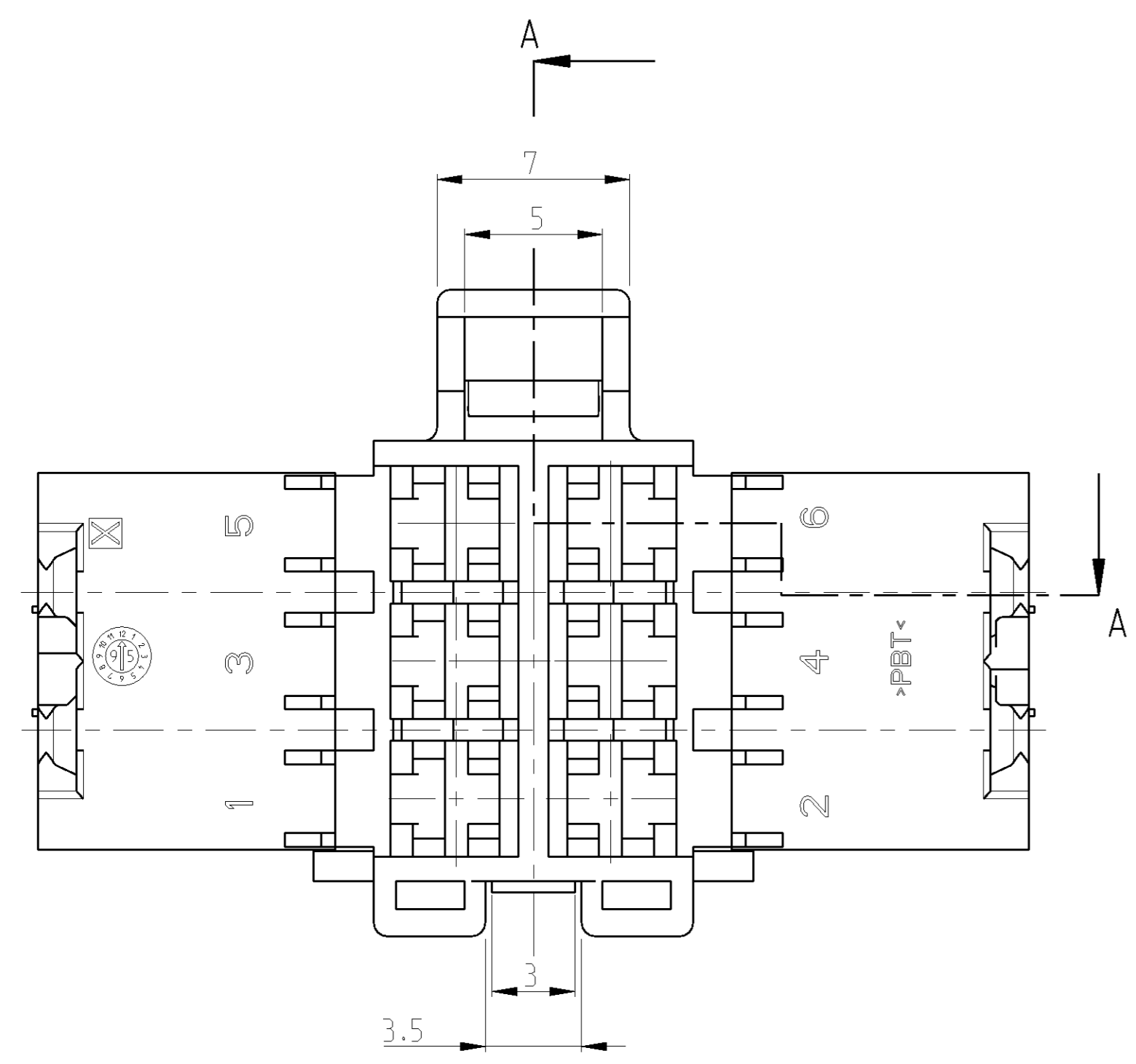
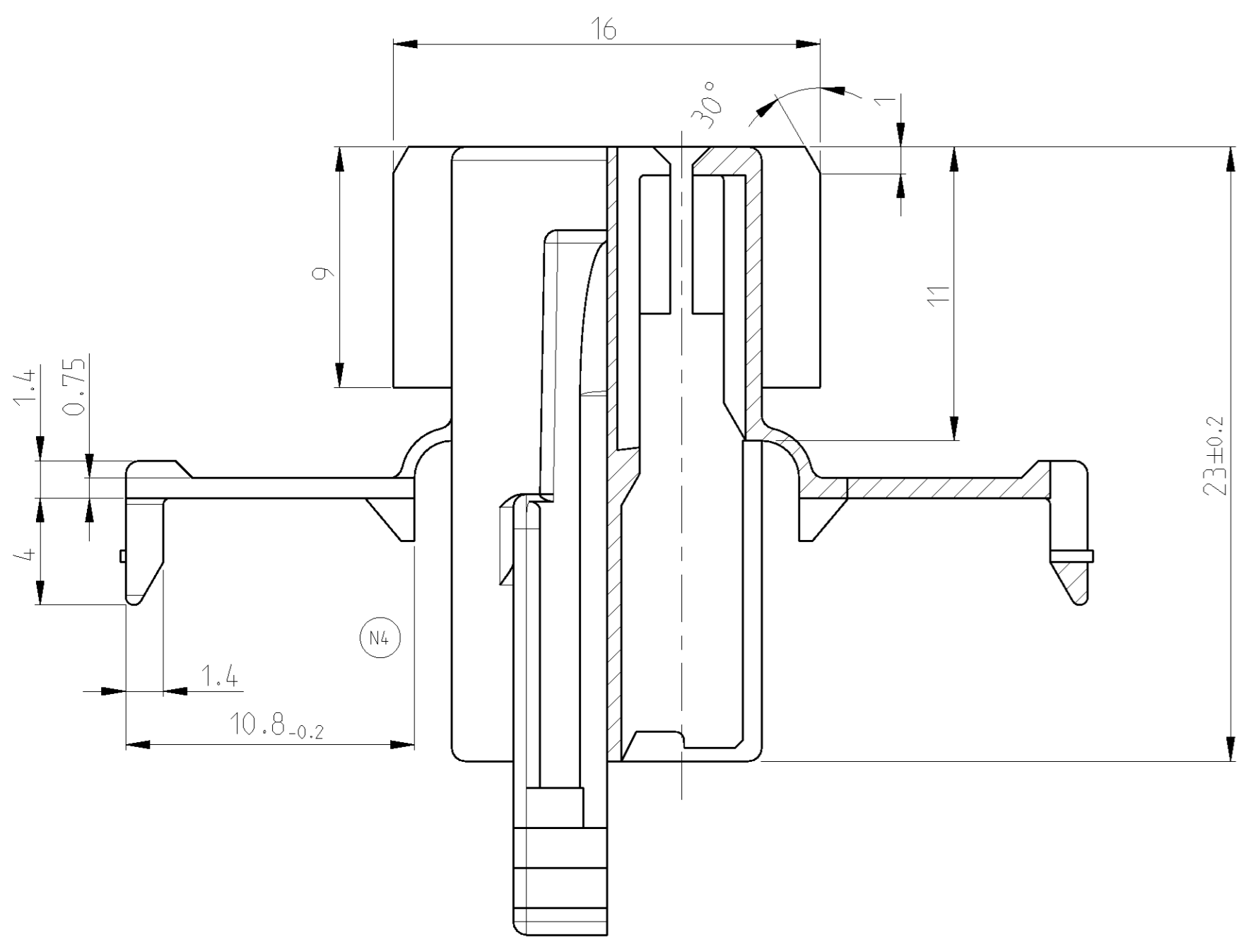


| LOC | DIST | REV | DATE | OWN | APPV |
|-----|------|-----|-----------|------------------|------|
| A1 | - | N1 | 21MAY2011 | RK | HMR |
| | | N2 | 17JUL2012 | Homolka S.Krauss | |
| | | N3 | 24AUG2012 | Homolka S.Krauss | |
| | | N4 | 17DEC2012 | Homolka S.Krauss | |

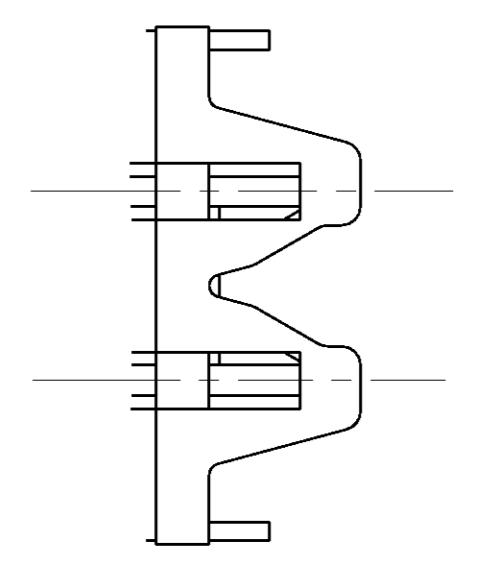


MATERIAL RECESS OPTIONAL
Materialentnahme optional

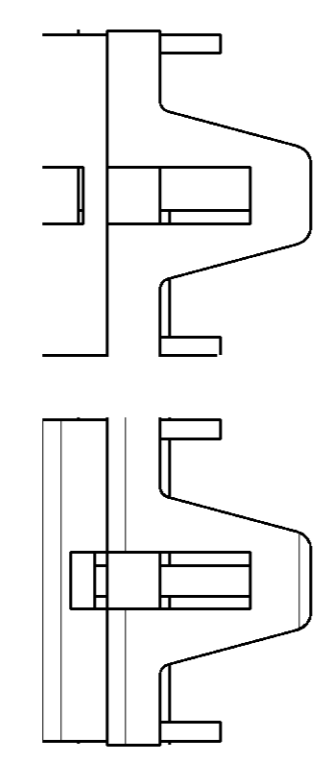
SECTION
Schnitt A-A



DETAIL X
Einzelheit



CONTOUR FOR 6POS. JPT-HSG.
Kontur fuer 6pol. JPT-Hsg.

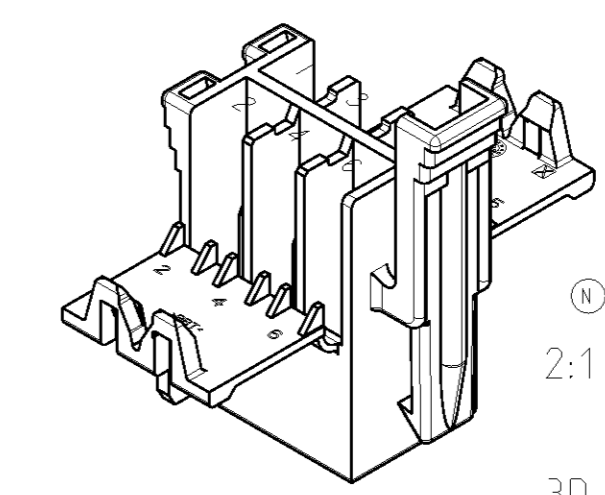


CONTOUR FOR 4 AND 8-22POS.
JPT-HSG.
Kontur fuer 4 u. 8-22pol.
JPT-Hsg.

| CONTACT CAVITY NUMBERS Kammernummerierung | b | a | n | COLOUR Farbe | TE CONNECTIVITY ORDER-NO. TE CONNECTIVITY Bestell-Nr. | REV | DESCRIPTION/WEIGHT Benennung/Gewicht |
|--|----|----|----|------------------|--|-----|--|
| | 5 | 11 | 1 | BLACK schwarz | 929504-1 | N | 4POS. JPT-HSG.. 4pol. JPT-Geh. 2.4g |
| | 10 | 16 | 2 | BLACK schwarz | 929504-2 | N | 6POS. JPT-HSG. 6pol. JPT-Geh. 3.1g |
| | 15 | 21 | 3 | BLACK schwarz | 929504-3 | N | 8POS. JPT-HSG. 8pol. JPT-Geh. 3.9g |
| | 20 | 26 | 4 | BLACK schwarz | 929504-4 | N | 10POS. JPT-HSG. 10pol. JPT-Geh. 4.6g |
| | 30 | 36 | 6 | BLACK schwarz | 929504-5 | N | 14POS. JPT-HSG. 14pol. JPT-Geh. 6.2g |
| | 40 | 46 | 8 | BLACK schwarz | 929504-6 | N | 18POS. JPT-HSG. 18pol. JPT-Geh. 7.7g |
| | 50 | 56 | 10 | BLACK schwarz | 929504-7 | N | 22POS. JPT-HSG. 22pol. JPT-Geh. 9.3g |
| | | | | NATURAL natur | 1-929504-1 | N | |
| | | | | NATURAL natur | 1-929504-2 | N | |
| | | | | NATURAL natur | 1-929504-3 | N | |
| | | | | NATURAL natur | 1-929504-4 | N | |
| | | | | NATURAL natur | 1-929504-5 | N | |
| | | | | NATURAL natur | 1-929504-6 | N | |
| | | | | NATURAL natur | 1-929504-7 | N | |

NOTES:
Bemerkungen:

- SUITABLE JUNIOR POWER TIMER CONTACTS SEE DRAWING: PN 1355046
Passende Junior Power Timer Kontakte siehe Zeichnung: PN 1355046
TE CONNECTIVITY-Nr.:1355046
MAX. ALLOWED WIRE SIZE 2.5MM²FLR
max. zulassiger Leitungsquerschnitt 2.5mm² FLR
- SUITABLE COUNTERPARTS:
Passende Gegenstuecke:
2.8mm FF TAB-HOUSING
2.8mm FF Flachstecker-Gehaeuse TE CONNECTIVITY-Nr. 929505
2.8mm TAB-HEADER 90DEG
2.8mm Messerleiste 90° TE CONNECTIVITY-Nr. 828801
2.8mm TAB-HEADER 180DEG
2.8mm Messerleiste 180° TE CONNECTIVITY-Nr. 963357



3D-MODEL (6 POS.)

| | | | | |
|---|--|--|--------------------------------------|--------------------------|
| THIS DRAWING IS A CONTROLLED DOCUMENT. Dieses Zeichnungsblatt wird durch eine integrierte Kontrolliert. Anforderung, die den technischen Spezifikationen entspricht, zu verwenden. Alle Abweichungen sind anzugeben. | | OWN A. RICHTER 28AUG95 | DATE 28AUG95 | TE Connectivity |
| DIMENSIONS MASSENGABEN mm | | CHK J. HOSS | REV 26NOV07 | |
| TOLERANCES UNLESS OTHERWISE SPECIFIED: ALLE DIMENSIONEN UNLESS OTHERWISE SPECIFIED: ±0.2mm n. 150 80/5 | | NAME | 4-22 POS. JUNIOR POWER TIMER-HOUSING | RESTRICTED TO NUR FÜR |
| FINISHES UNLESS OTHERWISE SPECIFIED: FINISCHEN UNLESS OTHERWISE SPECIFIED: SEE TABLE siehe Tabelle | | PRODUCT SPEC PRODUKTSPEZ. | 4-22Pol. Junior Power Timer-Gehaeuse | |
| MATERIAL PBT | | APPLICATION SPEC VERARBEITUNGSSPEZ. | SCALE 1:1 | REV N4 |