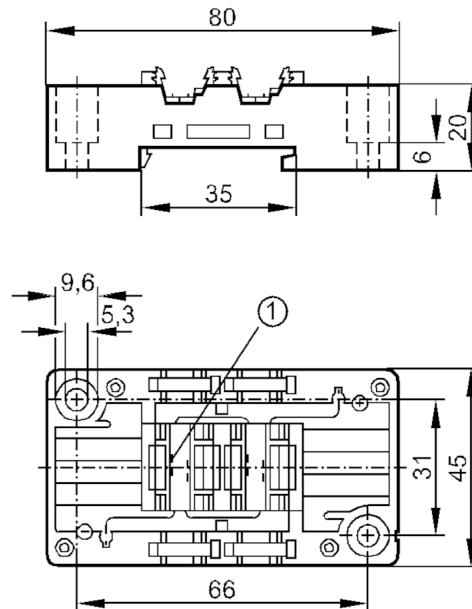




Unterteil für AS-Interface Module

ASI-MODUL-UNTERTEIL FK



1 Kontaktstifte



Elektrische Daten

Betriebsspannung [V] 26,5...31,6 DC

Ausgänge

Elektrische Ausführung AS-i

Kontaktbelastbarkeit < 2 A

Umgebungsbedingungen

Umgebungstemperatur [°C] -25...85

Schutzart IP 67; (je nach verwendetem Oberteil: IP 20 / IP 65 / IP 67)

Mechanische Daten

Gewicht [g] 58,7

Montageart Tragschienen- und Rückwandmontage

Abmessungen [mm] 45 x 80 x 20

Werkstoffe PBT

Bemerkungen

Verpackungseinheit 1 Stück

Elektrischer Anschluss

Kontaktstifte im Moduloberteil:

Schnellmontagetechnik für AS-i Flachkabel: