



# SRS50-HGA0-K21

SRS/SRM50

MOTOR-FEEDBACK-SYSTEME ROTATIV HIPERFACE®

**SICK**  
Sensor Intelligence.



### Bestellinformationen

Typ	Artikelnr.
SRS50-HGA0-K21	1037075

Weitere Geräteausführungen und Zubehör → [www.sick.com/SRS\\_SRM50](http://www.sick.com/SRS_SRM50)

Abbildung kann abweichen



### Technische Daten im Detail

#### Performance

<b>Sinus-/Cosinusperioden pro Umdrehung</b>	1.024
<b>Anzahl der absolut erfassbaren Umdrehungen</b>	1
<b>Gesamtschrittzahl</b>	32.768
<b>Messschritt</b>	0,3 " bei Interpolation der Sinus-/Cosinussignale mit z. B. 12 Bit
<b>Integrale Nichtlinearität</b>	Typ. ± 45 ", Fehlergrenzen bei Auswertung der Sinus-/Cosinussignale, bei entspannter Drehmomentstütze
<b>Differentielle Nichtlinearität</b>	± 7 ", Nichtlinearität einer Sinus-/Cosinusperiode
<b>Arbeitsdrehzahl</b>	≤ 6.000 min <sup>-1</sup> , bis zu der die Absolutposition zuverlässig gebildet werden kann
<b>Verfügbare Speicherbereich</b>	128 Byte

#### Schnittstellen

<b>Codeart für den Absolutwert</b>	Binär
<b>Codeverlauf</b>	Steigend, bei Drehung der Welle. Im Uhrzeigersinn mit Blick in Richtung "A" (siehe Maßzeichnung), bei Drehung der Welle im Uhrzeigersinn mit Blick in Richtung "A" (siehe Maßzeichnung)
<b>Kommunikationsschnittstelle</b>	HIPERFACE®

#### Elektrische Daten

<b>Anschlussart</b>	Stecker, 8-polig, radial
<b>Versorgungsspannung</b>	7 V DC ... 12 V DC
<b>Empfohlene Versorgungsspannung</b>	8 V DC
<b>Stromaufnahme</b>	80 mA <sup>1)</sup>
<b>Ausgabefrequenz für Sinus-/Cosinussignale</b>	≤ 200 kHz

<sup>1)</sup> Ohne Last.

#### Mechanische Daten

<b>Wellenausführung</b>	Konuswelle
<b>Flanschart / Drehmomentstütze</b>	Resolverabstützung, Resolverabstützung
<b>Abmessungen/Maße</b>	Siehe Maßzeichnung
<b>Gewicht</b>	≤ 0,2 kg

<b>Trägheitsmoment des Rotors</b>	10 gcm <sup>2</sup>
<b>Betriebsdrehzahl</b>	≤ 12.000 min <sup>-1</sup>
<b>Winkelbeschleunigung</b>	≤ 200.000 rad/s <sup>2</sup>
<b>Betriebsdrehmoment</b>	0,2 Ncm
<b>Anlaufdrehmoment</b>	+ 0,4 Ncm
<b>Zulässige Wellenbewegung des Antriebselements, statisch</b>	± 0,3 mm radial ± 0,75 mm axial
<b>Zulässige Wellenbewegung des Antriebselements, dynamisch</b>	± 0,1 mm radial ± 0,2 mm axial
<b>Winkelbewegung senkrecht zur Drehachse, statisch</b>	± 0,005 mm/mm
<b>Winkelbewegung senkrecht zur Drehachse, dynamisch</b>	± 0,0025 mm/mm
<b>Lebensdauer der Kugellager</b>	3,6 x 10 <sup>9</sup> Umdrehungen

### Umgebungsdaten

<b>Betriebstemperaturbereich</b>	-30 °C ... +115 °C
<b>Lagertemperaturbereich</b>	-40 °C ... +125 °C, ohne Verpackung
<b>Relative Luftfeuchtigkeit/Betauung</b>	90 %, Betauung nicht zulässig
<b>Widerstandsfähigkeit gegenüber Schocks</b>	100 g, 10 ms, 10 ms (nach EN 60068-2-27)
<b>Frequenzbereich der Widerstandsfähigkeit gegenüber Vibration</b>	20 g, 10 Hz ... 2.000 Hz (nach EN 60068-2-6)
<b>EMV</b>	Nach EN 61000-6-2 und EN 61000-6-3 <sup>1)</sup>
<b>Schutzart</b>	IP40, bei aufgestecktem Gegenstecker (nach IEC 60529)

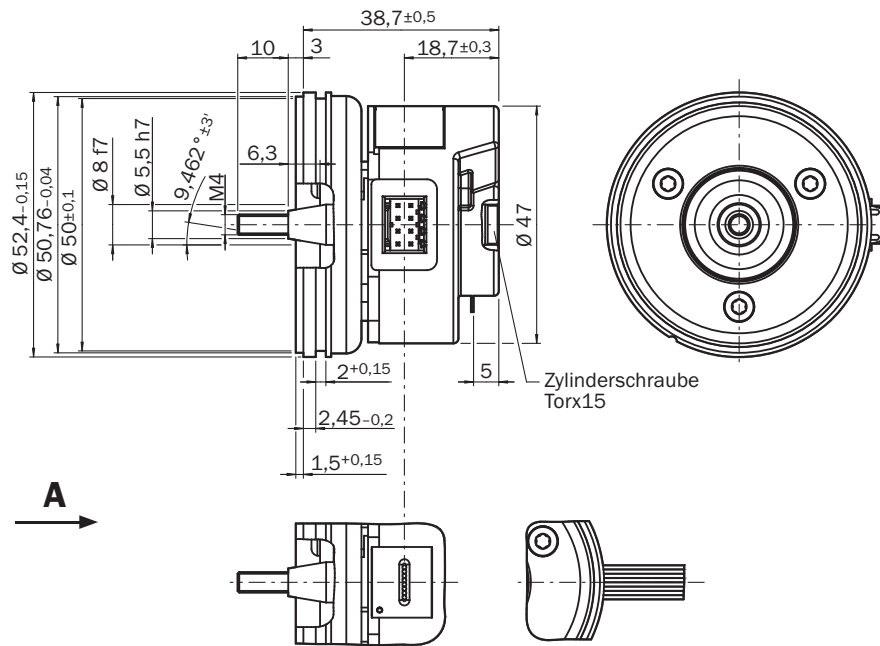
<sup>1)</sup> Die EMV entsprechend den angeführten Normen wird gewährleistet, wenn das Motor-Feedback-System in einem elektrisch leitenden Gehäuse montiert ist, das über einen Kabelschirm mit dem zentralen Erdungspunkt des Motorreglers verbunden ist. Der GND-(0 V) Anschluss der Versorgungsspannung ist dort ebenfalls mit Erde verbunden. Bei Verwendung anderer Schirmkonzepte muss der Anwender eigene Tests durchführen.

### Klassifikationen

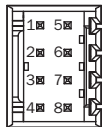
<b>ECl@ss 5.0</b>	27270590
<b>ECl@ss 5.1.4</b>	27270590
<b>ECl@ss 6.0</b>	27270590
<b>ECl@ss 6.2</b>	27270590
<b>ECl@ss 7.0</b>	27270590
<b>ECl@ss 8.0</b>	27270590
<b>ECl@ss 8.1</b>	27270590
<b>ECl@ss 9.0</b>	27270590
<b>ETIM 5.0</b>	EC001486
<b>ETIM 6.0</b>	EC001486
<b>UNSPSC 16.0901</b>	41112113

### Maßzeichnung (Maße in mm)

Allgemeintoleranzen nach DIN ISO 2768-mk



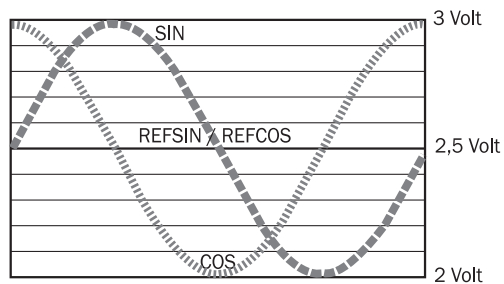
### PIN-Belegung



PIN	Signal	Farbe der Adern	Erklärung
1	U <sub>S</sub>	rot	7 ... 12 V Versorgungsspannung
2	GND	blau	Masseanschluss
3	REFSIN	braun	Prozessdatenkanal
4	REFCOS	schwarz	Prozessdatenkanal
5	Daten +	grau oder gelb	RS-485-Parameterkanal
6	Daten -	grün oder violett	RS-485-Parameterkanal
7	+ SIN	weiß	Prozessdatenkanal
8	+ COS	rosa	Prozessdatenkanal


### Diagramme

Signalverlauf bei Drehen der Welle im Uhrzeigersinn mit Blick in Richtung "A" (siehe Maßzeichnung) 1 Periode = 360 ° : 1024



## Empfohlenes Zubehör

Weitere Geräteausführungen und Zubehör → [www.sick.com/SRS\\_SRM50](http://www.sick.com/SRS_SRM50)

	Kurzbeschreibung	Typ	Artikelnr.
Steckverbinder und Leitungen			
	Kopf A: Leitung Kopf B: loses Leitungsende Leitung: HIPERFACE®, HIPERFACE®, PUR, halogenfrei, geschirmt	LTG-2708-MW	6028361
Programmier- und Konfigurationswerkzeuge			
	SVip® LAN Programmierwerkzeug für alle Motor-Feedback-Systeme	PGT-11-S LAN	1057324
	SVip® WLAN Programmierwerkzeug für alle Motor-Feedback-Systeme	PGT-11-S WLAN	1067474

## SICK AUF EINEN BLICK

SICK ist einer der führenden Hersteller von intelligenten Sensoren und Sensorlösungen für industrielle Anwendungen. Ein einzigartiges Produkt- und Dienstleistungsspektrum schafft die perfekte Basis für sicheres und effizientes Steuern von Prozessen, für den Schutz von Menschen vor Unfällen und für die Vermeidung von Umweltschäden.

Wir verfügen über umfassende Erfahrung in vielfältigen Branchen und kennen ihre Prozesse und Anforderungen. So können wir mit intelligenten Sensoren genau das liefern, was unsere Kunden brauchen. In Applikationszentren in Europa, Asien und Nordamerika werden Systemlösungen kundenspezifisch getestet und optimiert. Das alles macht uns zu einem zuverlässigen Lieferanten und Entwicklungspartner.

Umfassende Dienstleistungen runden unser Angebot ab: SICK LifeTime Services unterstützen während des gesamten Maschinenlebenszyklus und sorgen für Sicherheit und Produktivität.

**Das ist für uns „Sensor Intelligence.“**

## WELTWEIT IN IHRER NÄHE:

Ansprechpartner und weitere Standorte → [www.sick.com](http://www.sick.com)