



DSL-6182G01M034KM1

SICK
Sensor Intelligence.



Bestellinformationen

Typ	Artikelnr.
DSL-6182G01M034KM1	2072829

Weitere Geräteausführungen und Zubehör → www.sick.com/

Technische Daten im Detail

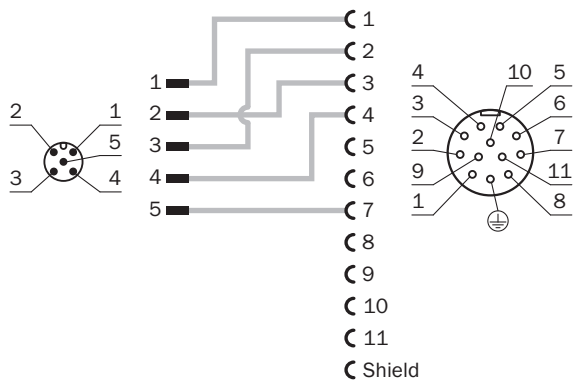
Technische Daten

Zubehörgruppe	Steckverbinder und Leitungen
Zubehörfamilie	Verbindungsleitungen
Anschlussart Kopf A	Dose, M26, 12-polig, gerade
Anschlussart Kopf B	Stecker, M12, 5-polig, gerade
Leitung	1 m, PUR, halogenfrei
Material, Mantel	PUR, halogenfrei
Beschreibung	Verbindungsleitung zur Verbindung des Systemanschlusses mit einem Flexi-Loop-Knoten

Klassifikationen

ECl@ss 5.0	19030312
ECl@ss 5.1.4	19030312
ECl@ss 6.0	27060304
ECl@ss 6.2	27060304
ECl@ss 7.0	27060304
ECl@ss 8.0	27060304
ECl@ss 8.1	27060304
ECl@ss 9.0	27060304
ECl@ss 10.0	27060304
ECl@ss 11.0	27060304
ETIM 5.0	EC000830
ETIM 6.0	EC000830
ETIM 7.0	EC003249
UNSPSC 16.0901	26121604

PIN-Belegung



SICK AUF EINEN BLICK

SICK ist einer der führenden Hersteller von intelligenten Sensoren und Sensorlösungen für industrielle Anwendungen. Ein einzigartiges Produkt- und Dienstleistungsspektrum schafft die perfekte Basis für sicheres und effizientes Steuern von Prozessen, für den Schutz von Menschen vor Unfällen und für die Vermeidung von Umweltschäden.

Wir verfügen über umfassende Erfahrung in vielfältigen Branchen und kennen ihre Prozesse und Anforderungen. So können wir mit intelligenten Sensoren genau das liefern, was unsere Kunden brauchen. In Applikationszentren in Europa, Asien und Nordamerika werden Systemlösungen kundenspezifisch getestet und optimiert. Das alles macht uns zu einem zuverlässigen Lieferanten und Entwicklungspartner.

Umfassende Dienstleistungen runden unser Angebot ab: SICK LifeTime Services unterstützen während des gesamten Maschinenlebenszyklus und sorgen für Sicherheit und Produktivität.

Das ist für uns „Sensor Intelligence.“

WELTWEIT IN IHRER NÄHE:

Ansprechpartner und weitere Standorte → www.sick.com