



LEISTUNGSSCHALTER 3VA2 IEC FRAME 250
 SCHALTVERMOEGENKLASSE M ICU=55KA @ 415 V
 3-POLIG, ANLAGENSCHUTZ ETU320, LI, IN=160A
 UEBERLASTSCHUTZ IR=64A ...160A
 KURZSCHLUSSSCHUTZ II=1,5... 12 X IN
 SCHRAUBENFLACHANSCHLUSS
 UNTERSpannungsausloeser (UVR) 24 V DC 2
 HILFSSCHALTER HQ

Ausführung		
Produkt-Markename		SENTRON
Produkt-Bezeichnung		Kompaktleistungsschalter
Ausführung des Produkts		Anlagenschutz
Produktvariante		Selective Applications
Ausführung der Erdschlussüberwachung		Ohne
Ausführung des Hilfsauslösers		Unterspannungsausloeser (UVR)
Ausführung des Hilfsschalters		2 Hilfsschalter HQ
Ausführung des Betätigungselements		Kipphebel
Ausführung des Schaltantriebs / Motorantrieb		Nein
Ausführung des Überstromauslösers		ETU320
Allgemeine technische Daten		
Polzahl		3
Auslöseklasse / des L-Auslösers / bei I _{2t} -Kennlinie / Anfangswert		0,5
Auslöseklasse / des L-Auslösers / bei I _{2t} -Kennlinie / Endwert		17
elektrische Lebensdauer (Schaltspiele)		
• bei AC-1 / bei 380/415 V / bei 50/60 Hz		10 000
Leistungsschalter / Grundtyp		3VA
mechanische Lebensdauer (Schaltspiele) / typisch		20 000
Spannung		
Isolationsspannung / Bemessungswert	V	800
Schutzart und Schutzklasse		

Schutzart IP		IP40
Schutzart IP / frontseitig		IP40
Schutzfunktion des Überstromauslösers		LI

Schaltvermögen

Schaltvermögensklasse des Leistungsschalters		M
---	--	---

Verlustleistung

Verlustwirkleistung		
<ul style="list-style-type: none"> maximal 	W	22,2

Strom

Dauerstrom / Bemessungswert / maximal	A	250
Dauerstrom / Bemessungswert	A	160
einstellbarer Ansprechwert Strom / des unverzögerten Kurzschlussauslösers / Anfangswert	A	1,5

Hauptstromkreis

Betriebsspannung		
<ul style="list-style-type: none"> bei AC / bei 50/60 Hz / Bemessungswert 	V	690
Betriebsstrom		
<ul style="list-style-type: none"> bei 40 °C / Bemessungswert bei 50 °C / Bemessungswert bei 60 °C / Bemessungswert bei 65 °C / Bemessungswert bei 70 °C / Bemessungswert 	A	160 160 148 142 136

Hilfsstromkreis

Anzahl der Öffner / für Hilfskontakte		0
Anzahl der Schließer / für Hilfskontakte		0

Eignung

Eignung zur Verwendung		Anlagenschutz
-------------------------------	--	---------------

Einstellbare Parameter

einstellbarer Ansprechwert Strom		
<ul style="list-style-type: none"> des I-Auslösers / Endwert für N-Leiterschutz / Anfangswert für N-Leiterschutz / Endwert 	A	12 0 0
einstellbarer Ansprechwert Strom / des stromabhängigen Überlastauslösers / Anfangswert	A	0,394

Produktdetails

Produktbestandteil		
<ul style="list-style-type: none"> Ausgelöstmelder Display Unterspannungsauslöser 		Nein Nein Ja

Produkteigenschaft		
<ul style="list-style-type: none"> für Nullleiter / auf-/nachrüstbar / Kurzschluss- und Überlastschutz 		Nein
Produkterweiterung / optional / Motorantrieb		Ja

Produktfunktion

Produktfunktion		
<ul style="list-style-type: none"> Geräteeigenschutz 		Ja
<ul style="list-style-type: none"> Kommunikationsfunktion 		Nein
<ul style="list-style-type: none"> Phasenausfallerkennung 		Nein
<ul style="list-style-type: none"> sonstige Messfunktion 		Nein

Zubehör

Hersteller-Artikelnummer / des mitgelieferten Basisschalters		3VA2216-5HL32-0AA0
Hersteller-Artikelnummer / der integrierten Hilfsauslöser		3VA9608-0BB11

Kurzschluss

Ausschaltvermögen Betriebskurzschlussstrom (Ics)		
<ul style="list-style-type: none"> bei 240 V / Bemessungswert 	kA	85
<ul style="list-style-type: none"> bei 415 V / Bemessungswert 	kA	55
<ul style="list-style-type: none"> bei 440 V / Bemessungswert 	kA	55
<ul style="list-style-type: none"> bei 500 V / Bemessungswert 	kA	36
<ul style="list-style-type: none"> bei 690 V / Bemessungswert 	kA	3
Ausschaltvermögen Grenzkurzschlussstrom (Icu)		
<ul style="list-style-type: none"> bei 240 V / Bemessungswert 	kA	85
<ul style="list-style-type: none"> bei 415 V / Bemessungswert 	kA	55
<ul style="list-style-type: none"> bei 440 V / Bemessungswert 	kA	55
<ul style="list-style-type: none"> bei 500 V / Bemessungswert 	kA	36
<ul style="list-style-type: none"> bei 690 V / Bemessungswert 	kA	3
Einschaltvermögen Kurzschlussstrom (Icm)		
<ul style="list-style-type: none"> bei 240 V / Bemessungswert 	kA	187
<ul style="list-style-type: none"> bei 415 V / Bemessungswert 	kA	121
<ul style="list-style-type: none"> bei 440 V / Bemessungswert 	kA	121
<ul style="list-style-type: none"> bei 500 V / Bemessungswert 	kA	79
<ul style="list-style-type: none"> bei 690 V / Bemessungswert 	kA	5,1

Anschlüsse

Anordnung des elektrischen Anschlusses / für Hauptstromkreis		vorderseitiger Anschluss
Art der anschließbaren Leiterquerschnitte		
<ul style="list-style-type: none"> für Flachschiennenanschluss / minimal 		13 x 1 mm
<ul style="list-style-type: none"> für Flachschiennenanschluss / maximal 		25 x 8,5

Ausführung des elektrischen Anschlusses / für Hauptstromkreis	Schraubenflachanschluss
---	-------------------------

Mechanischer Aufbau

Höhe	mm	181
Breite	mm	105
Tiefe	mm	86
Befestigungsart		Festeinbau

Umgebungsbedingungen

Umgebungstemperatur		
• während Betrieb / minimal	°C	-25
• während Betrieb / maximal	°C	70
• während Lagerung / minimal	°C	-40
• während Lagerung / maximal	°C	80

Approbationen Zertifikate

Betriebsmittelkennzeichen		
• gemäß DIN EN 61346-2		Q
• gemäß DIN EN 81346-2		Q

allgemeine Produktzulassung	EMV (Elektromagnetische Verträglichkeit)	Konformitätserklärung	Schiffbau
------------------------------------	---	------------------------------	------------------



[sonstig](#)



Schiffbau	sonstiges
------------------	------------------



GL

[sonstig](#)

Weitere Informationen

Information- and Downloadcenter (Kataloge, Broschüren,...)

<http://www.siemens.de/lowvoltage/kataloge>

Industry Mall (Online-Bestellsystem)

<https://eb.automation.siemens.com/mall/de/WW/Catalog/Product/3VA22165HL320BC0>

Service&Support (Handbücher, Betriebsanleitungen, Zertifikate, Kennlinien, FAQs,...)

<http://support.automation.siemens.com/WW/view/de/3VA22165HL320BC0/all>

Bilddatenbank (Produktfotos, 2D-Maßzeichnungen, 3D-Modelle, Geräteschaltpläne, ...)

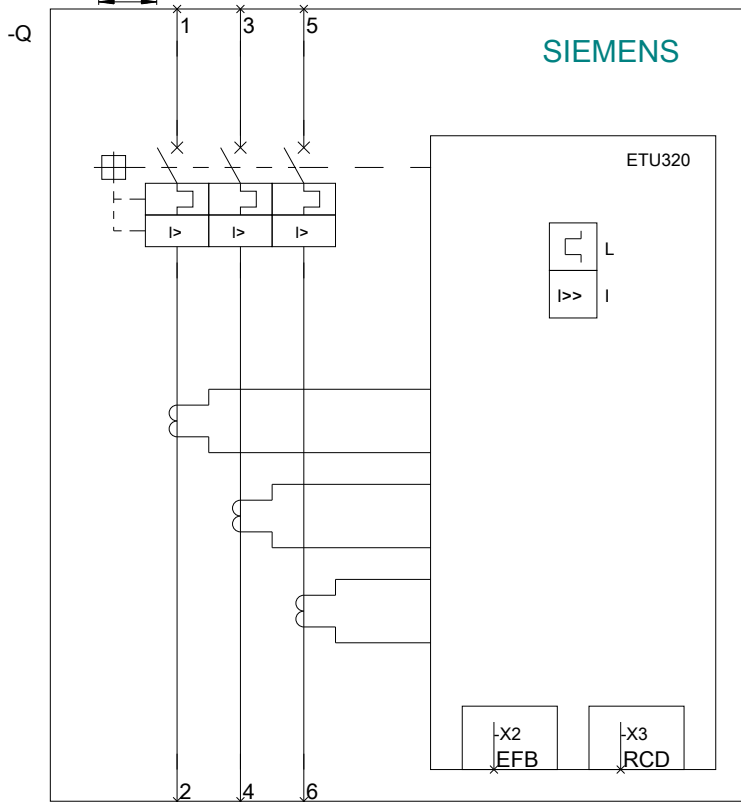
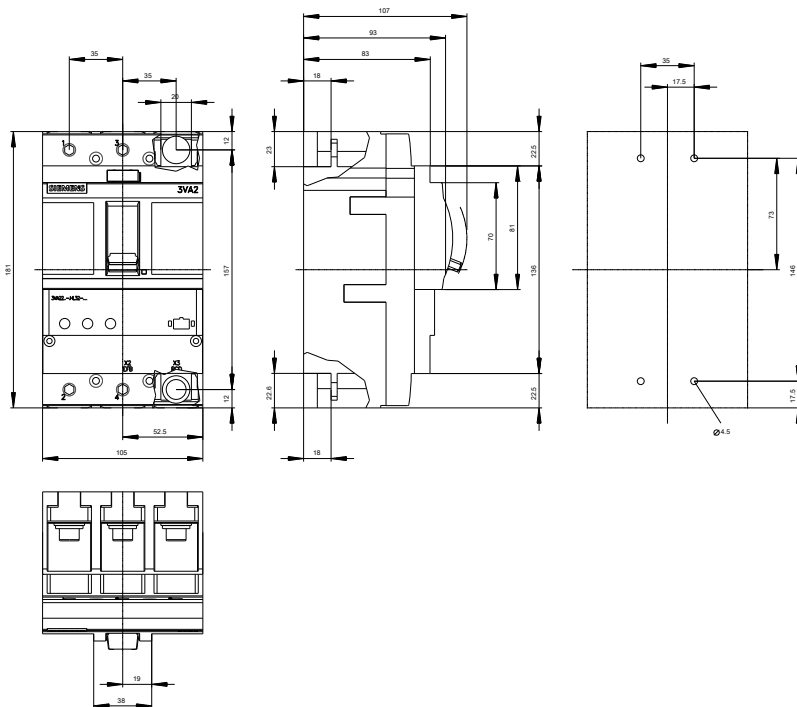
http://www.automation.siemens.com/bilddb/cax_de.aspx?mfb=3VA22165HL320BC0

CAX-Online-Generator

<http://www.siemens.com/cax>

Ausschreibungstexte (Leistungsverzeichnisse)

<http://ausschreibungstexte.siemens.com/tiplv>



letzte Änderung:

11.03.2015