

## Uchwyty łukowe, forma B, bez płyty podstawowej

### Opis artykułu/ilustracje produktu



### Opis

#### Materiał:

Termoplast wzmocniony granulatem szklanym.

#### Wersja:

Czerń matowa.

#### Wskazówka:

Ergonomiczne i funkcjonalne uchwyty łukowe o odporności termicznej od  $-50^{\circ}\text{C}$  do  $+130^{\circ}\text{C}$ .

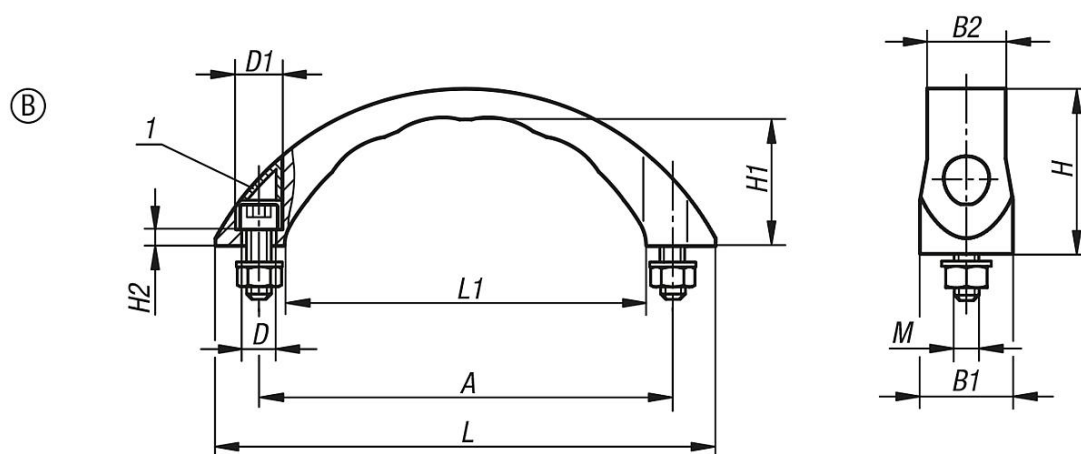
Dostawa wraz ze śrubami z łbem walcowym DIN 912 cynkowanymi, nakrętkami DIN 934 i podkładkami DIN 125 ocynkowanymi oraz zaślepkami.

Wersje K0193.110006 i K0193.210006 są dostarczane bez zatyczek.

#### Wskazówka dotycząca planu:

1) Kołpak

### Rysunki



### Przegląd artykułów

#### Uchwyty łukowe

Nr Zamówienia	Forma	Typ	Wersja 1	A	B1	B2	D	D1	H	H1	H2	L	L1	M	Nośność N
K0193.210006	B	bez płyty podstawy	bez pokrywy	100	23	19	7	11	38	31	4	121	84	M6x25	600
K0193.212006	B	bez płyty podstawy	z pokrywą	120	28	23	7	12	50	38	5	152	104	M6x25	600
K0193.214008	B	bez płyty podstawy	z pokrywą	140	31	25	9,5	16	54	39	5,5	177	122	M8x30	600