

Uchwyty kasetowe ze składanym pałąkiem, forma A

Opis artykułu/ilustracje produktu

19"



Opis

Materiał:

Kaseta i pałąk – profil aluminiowy.
Pokrywy zamykające – poliamid.
Forma A – mocowanie profilem gumowym.

Wersja:

Kaseta i pałąk śrutowane granulatem szklanym, satynowane i anodowane na czarno lub na kolor naturalny. Profil gumowy – czarny. Śruby mocujące ocynkowane.

Wskazówka:

Uchwyty forma A można montować bez wkrętów przy grubości blachy 1-2,5 mm, mocując dwoma profilami z miękkiego plastiku.

Dwa rowki krzyżowe pasujące do łba wkręta M4 umożliwiają połączenie z masą i mogą służyć jako pomoc montażowa dla dodatkowych części.

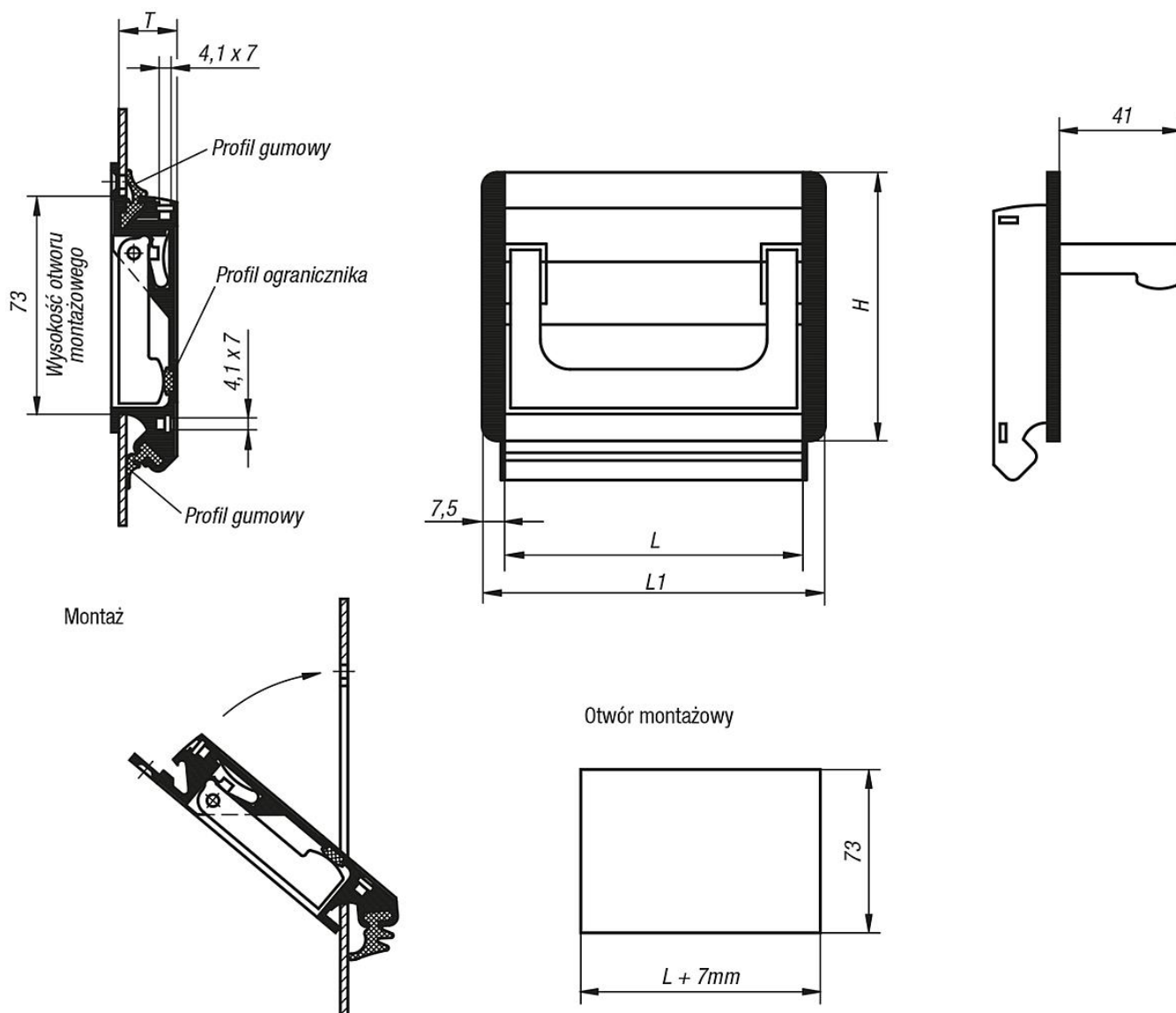
Montaż:

Po wprowadzeniu dolnego profilu gumowego naciska się obie pokrywy boczne na końce kasety. Następnie nad dolną krawędzią otworu montażowego wkłada się uchwyt pod kątem 45° i dociska do ścianki obudowy.

Teraz, zależnie od wersji, wciska się drugi profil gumowy do górnego rowka albo mocuje za pomocą dwóch wkrętów z łbem stożkowym płaskim.

Uchwyty kasetowe ze składanym pałąkiem, forma A

Rysunki



Przegląd artykułów

Uchwyty kasetowe ze składanym pałąkiem

Nr Zamówienia	Kolor korpusu	Forma	Wersja 2	H	L	L1	T	Otwór montażowy	Nośność N
K0239.10011	anodyzowane w kolorze czarnym	A	montaż wtykowy	90	100	115	19,5	107 x 73	500
K0239.11811	anodyzowane w kolorze czarnym	A	montaż wtykowy	90	118	133	19,5	125 x 73	500
K0239.16711	anodyzowane w kolorze czarnym	A	montaż wtykowy	90	167	182	19,5	174 x 73	500
K0239.10013	anodyzowany w kolorze naturalnym	A	montaż wtykowy	90	100	115	19,5	107 x 73	500
K0239.11813	anodyzowany w kolorze naturalnym	A	montaż wtykowy	90	118	133	19,5	125 x 73	500
K0239.16713	anodyzowany w kolorze naturalnym	A	montaż wtykowy	90	167	182	19,5	174 x 73	500

