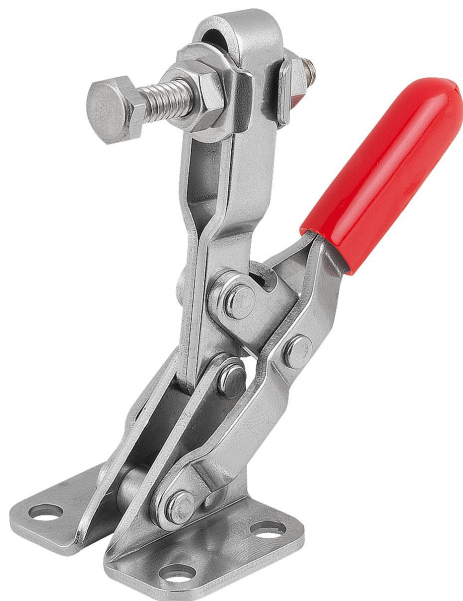
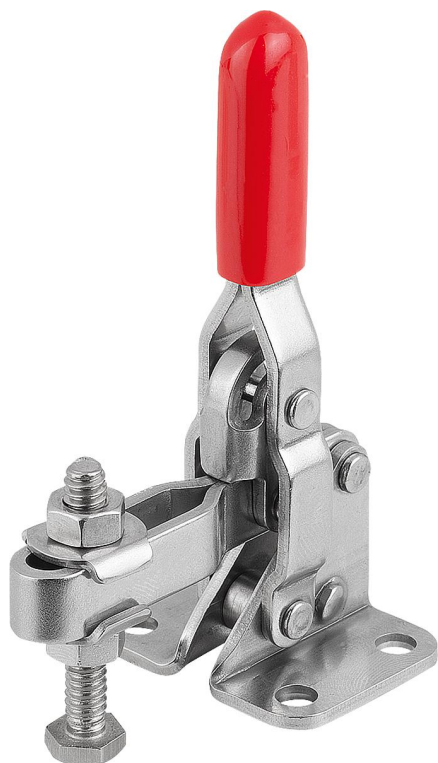


## Dociskacze pionowe z przylgą poziomą i przestawną śrubą dociskową

Opis artykułu/ilustracje produktu



### Opis

**Materiał:**

Stal lub stal nierdzewna.

**Wersja:**

Stal ocynkowana.

Stal nierdzewna z połyskiem.

Rękojeść z tworzywa sztucznego olejoodpornego.

**Wskazówka:**

Wersja K1256.01000 dostarczana jest w komplecie ze stopką neoprenową.

**Wyposażenie:**

K0101

K1442

K0102

K0103

K1443

K0106

K1441

**Dociskacze pionowe z przylgą poziomą i przestawną śrubą dociskową**

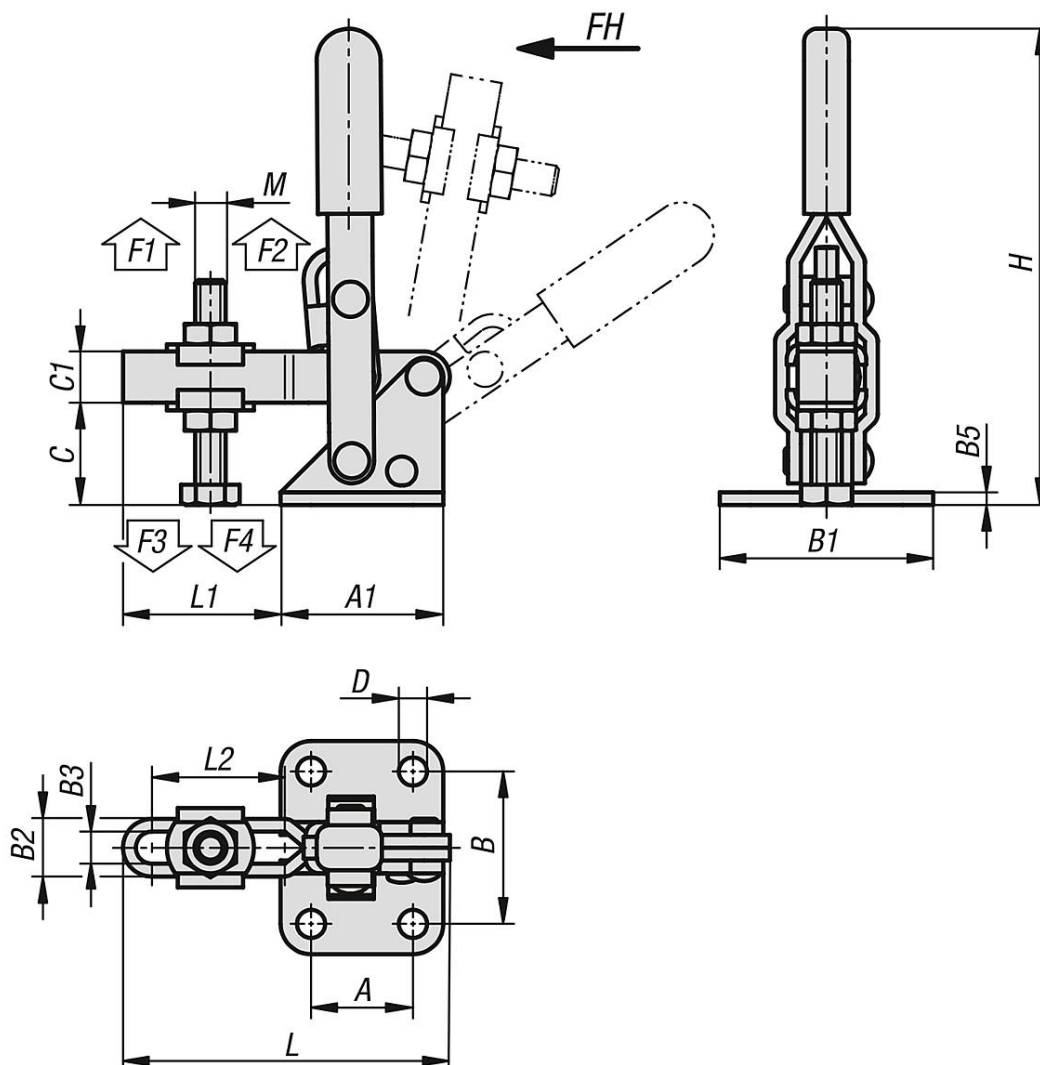
Opis artykułu/ilustracje produktu

---



# Dociskacze pionowe z przylgą poziomą i przestawną śrubą dociskową

## Rysunki



## Przegląd artykułów

### Dociskacze pionowe z przylgą poziomą i przestawną śrubą dociskową

Nr Zamówienia	Materiał korpusu	Kąt rozwarcia ramienia wspornika	Kąt rozwarcia rękojeści	Siła ręczna FH N	Siła trzymająca F1 N	Siła trzymająca F2 N	Siła zacisku F3 N	Siła zacisku F4 N
K1256.01000	Stal	100°	56°	50	700	1000	500	700
K1256.11000	Stal nierdzewna	100°	56°	50	700	1000	500	700

Nr Zamówienia	Materiał korpusu	A	A1	B	B1	B2	B3	B5	C	C1	D	H	L	L1	L2	M
K1256.01000	Stal	15,9	25,4	23,8	33,3	9	5	2	16	8	4,4	74,4	51	24,6	20,8	M5x37
K1256.11000	Stal nierdzewna	15,9	25,4	23,8	33,3	9	5	2	16	8	4,4	74,4	51	24,6	20,8	M5x30