

## Nakrętki sześciokątne z kołnierzem EN 1661

### Opis artykułu/ilustracje produktu



### Opis

#### Materiał:

Stal, stal nierdzewna A2 lub stal nierdzewna A4.

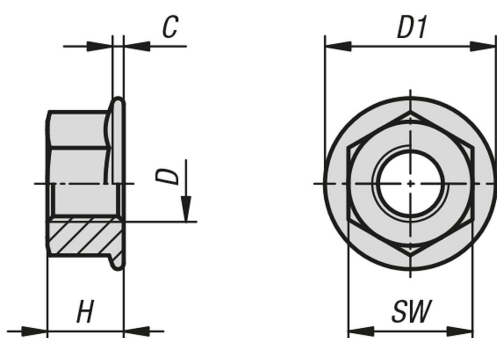
#### Wersja:

Stal, klasa wytrzymałości 8, ocynkowana galwanicznie.

Stal nierdzewna A2, niepowlekana.

Stal nierdzewna A4, niepowlekana.

### Rysunki



### Przegląd artykułów

#### Nakrętki sześciokątne z kołnierzem EN 1661

Nr Zamówienia	Materiał korpusu	D	D1	C	H	SW
K1797.204	stal	M4	10	0,9	4,65	7
K1797.205	stal	M5	11,8	1	5	8
K1797.206	stal	M6	14,2	1,1	6	10
K1797.208	stal	M8	17,9	1,2	8	13
K1797.210	stal	M10	21,8	1,5	10	15
K1797.212	stal	M12	26	1,8	12	18
K1797.216	stal	M16	34,5	2,4	16	24
K1797.220	stal	M20	42,8	3	20	30
K1797.104	stal nierdzewna A2	M4	10	0,9	4,65	7
K1797.105	stal nierdzewna A2	M5	11,8	1	5	8
K1797.106	stal nierdzewna A2	M6	14,2	1,1	6	10
K1797.108	stal nierdzewna A2	M8	17,9	1,2	8	13
K1797.110	stal nierdzewna A2	M10	21,8	1,5	10	15
K1797.112	stal nierdzewna A2	M12	26	1,8	12	18
K1797.605	stal nierdzewna A4	M5	11,8	1	5	8
K1797.606	stal nierdzewna A4	M6	14,2	1,1	6	10
K1797.608	stal nierdzewna A4	M8	17,9	1,2	8	13
K1797.610	stal nierdzewna A4	M10	21,8	1,5	10	15
K1797.612	stal nierdzewna A4	M12	26	1,8	12	18