

Łapy • DIN 6316 odsadzone 23160.0034



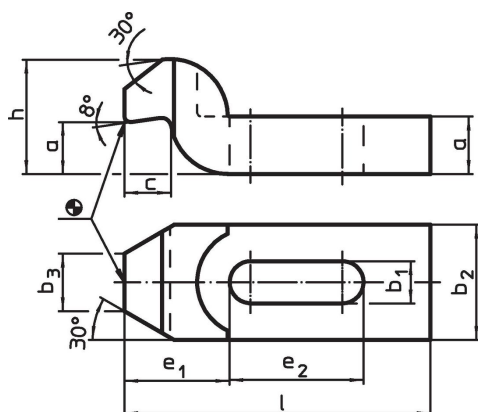
Opis produktu

Łapa odsadzona (pazur zaciskowy) zgodna z DIN 6316 jest stosowana głównie w technice mocowania mechanicznego do mocowania przedmiotów obrabianych.

Material

- Stal ulepszana cieplnie, lakierowana

Rysunek

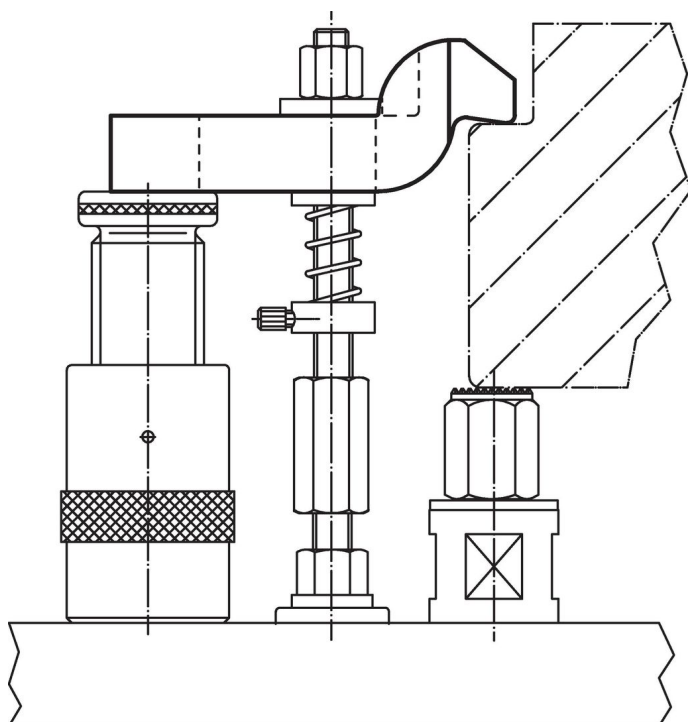


Informacje do zamówienia

Wymiar nominalny b ₁ [mm]	l	a	b ₂	Wymiary					Dla śrub		[g]	Nr art. ¹⁾
				b ₃	c	e ₁	e ₂	h	[mm]	[w]		
33	250	40	80	40	40	91	80	80	M30	1 1/4	4500	23160.0034

¹⁾ Wymiar nie jest ujęty w normie DIN.

Przykład aplikacji



Zgodność

Zgodny z RoHS

Zgodny zgodnie z Dyrektywą 2011/65/UE i Dyrektywą 2015/863

Nie zawiera substancji SVHC

Brak substancji SVHC o zawartości powyżej 0,1% mas. – lista SVHC z 14.06.2023.

Nie zawiera substancji Propozycji 65

Nie zawiera substancji z rozporządzenia Proposition 65.

<https://www.P65Warnings.ca.gov/>

Wolny od minerałów konfliktu

Ten produkt nie zawiera żadnych substancji oznaczonych jako „minerały konfliktu”, takich jak tantal, cyna, złoto lub wolfram z Demokratycznej Republiki Konga lub krajów sąsiednich.