

Chiusure rapide ad eccentrico • Con foro filettato

23390.0002



Descrizione prodotto

Per un rapido e irreversibile bloccaggio e sbloccaggio dei pezzi da lavorare.
La versione regolabile (fig. 2) permette inoltre la regolazione della posizione della leva.

Materiale

Rondella d'appoggio

- Plastica PA, rinforzata con fibra di vetro

Leva

- Zinco pressofuso, rivestito di plastica, nero, simile a RAL 9005

Perno filettato

- Acciaio, zincato mediante zincatura

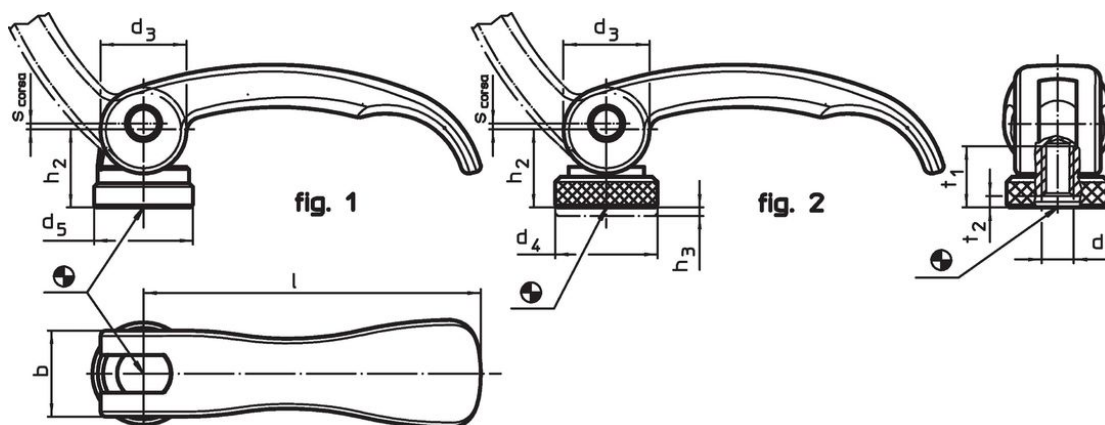
Mozzo

- Acciaio, zincato mediante zincatura

Ghiera di regolazione

- Acciaio, zincato mediante zincatura

Disegno



Caratteristiche

l	d ₁	d ₃	d ₅	Dimensioni				t ₂ min. In posizione di chiusura	Corsa s Con leva a 90° [mm]	🌡️ max. [°C]	🏋️ [g]	Codice
				h ₂ max. [mm]	b	t ₁	t ₂					
Con foro filettato – Fig. 1, Acciaio												
82	M8	20	22,5	19,5	20	15	3,7	1	80	118	23390.0002	

Esempio di applicazione



Conformità

Conforme alla normativa RoHS

Contiene piombo - conforme alle eccezioni 6a / 6b / 6c.

Contiene sostanze SVHC >0,1% p/p

Contiene piombo - elenco SVHC [REACH] aggiornato al 14.06.2023.

Contiene sostanze della Proposition 65



L'esposizione al piombo può causare cancro e danni riproduttivi
<https://www.P65Warnings.ca.gov/>

Privo di minerali di conflitto

Questo prodotto non contiene sostanze designate come "minerali da conflitto" come tantalio, stagno, oro o tungsteno della Repubblica Democratica del Congo o dei paesi limitrofi.