

Spaakhandwielen • DIN 950 lichtmetaal

24590.0201



Productbeschrijving

Naaf bewerkt, wiel gedraaid en gepolijst aan alle zijden, niet-bewerkte oppervlakken netjes gestraald.

Materiaal

Handwiel
• aluminium

Draaigreep DIN 98 EH 24460.

• staal, gedraaid, galvanisch verzinkt, gepassiveerd

Montage

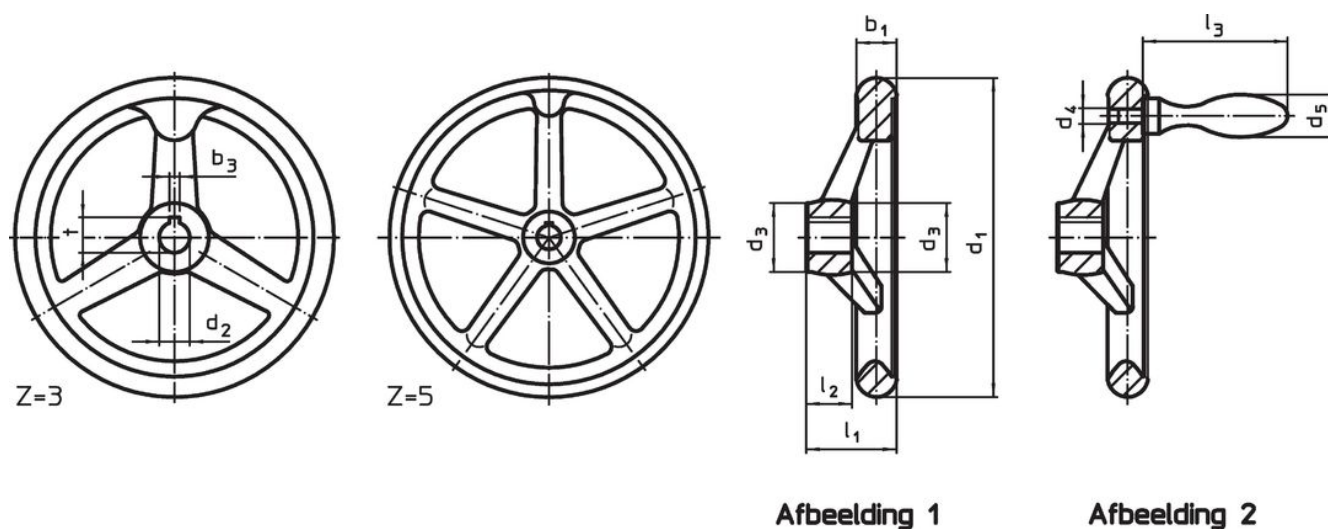
Vulschijven EH 22270. voor axiale aandrijving.

Meer informatie

Overige producten


- Schijven
- Draaibare grepen, DIN 98

Tekening



De richting van de spiebaan van de naaf kan verschillen van de afbeelding in de tekening.

Bestelinformatie

Afmetingen							Aantal spaken z	bijbehorende kegelgreep DIN 39 / DIN 98		Artikelnr.	
d ₁	d ₂ H7	d ₃	d ₄	d ₅	l ₁ ~	l ₂					l ₃
zonder spiebaan, met draaibare greep EH 24460., gemonteerd, vorm B-F/G (oud: D 4) – Afbeelding 2											
80	12	24	M6	16	29	16	49	3	16	150	24590.0201

Toepassingsvoorbeeld



Voldoet

Conform RoHS

Bevat lood - voldoet aan uitzonderingen 6a / 6b / 6c

Bevat SVHC stoffen >0,1% w/w

Bevat lood - SVHC-lijst per 14.06.2023

Bevat propositie 65 stoffen



Lood kan kanker en reproductieve schade veroorzaken door blootstelling
<https://www.P65Warnings.ca.gov/>

Vrij van conflictmineralen

Dit product bevat geen stoffen die worden aangeduid als "conflictmineralen" zoals tantaal, tin, goud of wolfram uit de Democratische Republiek Congo of aangrenzende landen."