

Volants · inox, similaires à la norme DIN 950

24591.0515

Description produit

Moyeu usiné; couronne tournée avec finition polie-miroir sur toutes les faces, les surfaces non usinées sont sablées.



Matières

- Volant**
- inox A4
- Poignée**
- inox A4

Assemblage

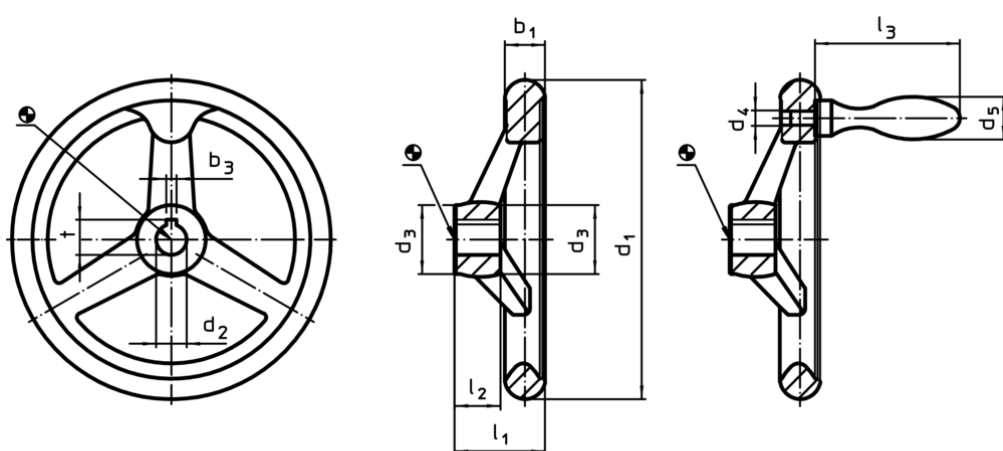
Les rondelles de fermeture EH 22270. sont utilisées pour la fixation axiale.

Plus d'informations

Autres produits

- Rondelles

Plan



croquis 1

croquis 2

L'orientation de la rainure de clavette peut être différente de celle représentée sur le dessin.

Informations détaillées

Dimensions								Rainure de moyeu DIN 6885 feuille 1		Nombre de bras	Poignée associée DIN 39	Réf. [g]	Référence article
d ₁	d ₂ H9	d ₃	d ₄	d ₅	l ₁	l ₂	l ₃	b ₃	t				
avec rainure de clavette, poignée fixe EH 24450., assemblée, forme N-F/G (ancienne : F 3) – croquis 2													
140	14	29	M8	20	38,5	19	64	5	16,3	3	20	939	24591.0515

Conformité

Conforme à la directive RoHS

Conforme à la directive 2011/65/CE et à la directive 2015/863

Ne contient pas de substances SVHC

Pas de substances SVHC avec une teneur supérieure à 0,1% m/m – Liste SVHC [REACH] au 10.06.2022

Ne contient pas de substances de la Proposition 65

Aucune des substances de la Proposition 65 présente
<https://www.P65Warnings.ca.gov/>

Ne contient pas de minerais de la guerre

Ce produit ne contient pas de substances classées comme "minerais de la guerre" telles que le tantale, l'étain, l'or ou le wolfram provenant de République démocratique du Congo ou de pays frontaliers.