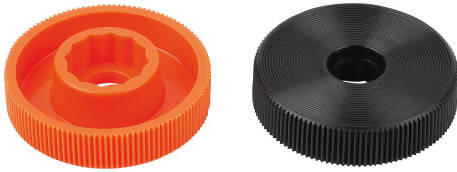


Rändelknöpfe für Schrauben mit Außensechskant, Form A

Artikelbeschreibung/Produktabbildungen



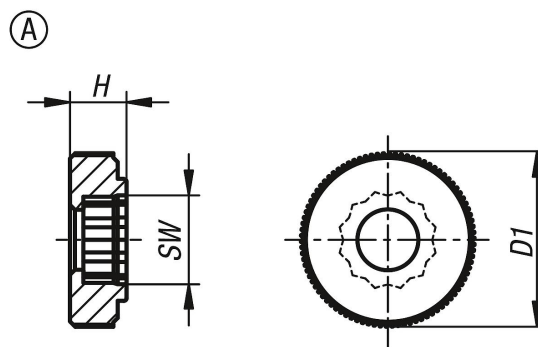
Beschreibung

Werkstoff:
Thermoplast.

Ausführung:
schwarz oder orange.

Hinweis:
Passende Schrauben ISO 4014.

Zeichnungen



Artikelübersicht

Bestellnummer	Form	Farbe Grundkörper	für Schrauben	D1	H	SW
K1138.00040	A	schwarz	M4	17	5,5	7
K1138.00050	A	schwarz	M5	20	6,5	8
K1138.00060	A	schwarz	M6	25	8	10
K1138.00080	A	schwarz	M8	36	10	13
K1138.00100	A	schwarz	M10	36	10	17
K1138.01040	A	orange	M4	17	5,5	7
K1138.01050	A	orange	M5	20	6,5	8
K1138.01060	A	orange	M6	25	8	10
K1138.01080	A	orange	M8	36	10	13
K1138.01100	A	orange	M10	36	10	17