

Passzaméter

Sorozat 523

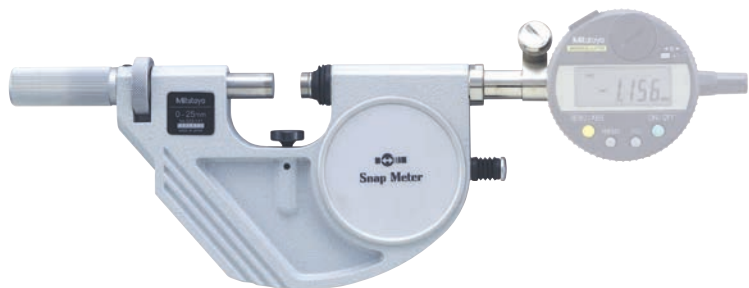
Passzaméter indikációs mérésekre optimalizáva.

Előnyei:

- Passzaméter állítható idomszerrel forgás-szimmetrikus mdb-ok sorozatméréséhez, (csapok, tengelyek, perselyek).
- Egyszerű kezelés a visszahúzó gombja segítségével

Specifikáció

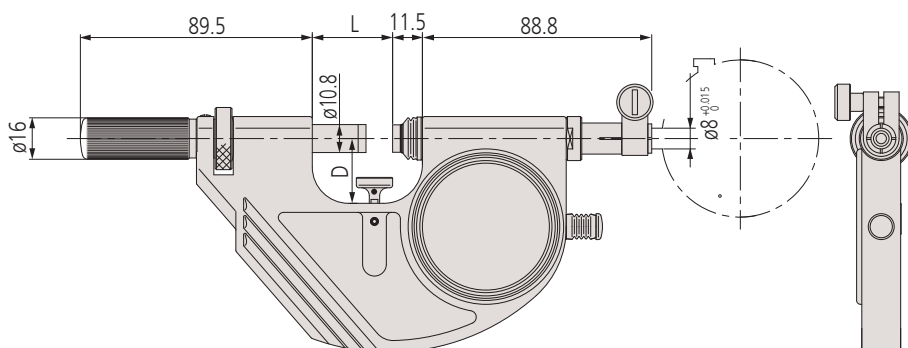
Mérési felület	Keményfém betét, finomleppelt, Ø 10,8 mm
Külön tartozékok	Lásd a mérőóra fejezetet
Mérőerő	5-10 N
Szállítva	Dobozban, mdb támasztóval, mérőóra nélkül



523-141 opcionális mérőórával

Metrikus

No.	Tartomány [mm]	Ülék visszahúzási hossz	Síklapúság	D [mm]	L coll [mm]	Tömeg [g]
523-141	0 - 25	2 mm	0,3 µm	25	31	710
523-142	25 - 50	2 mm	0,3 µm	35	56	810
523-143	50 - 75	2 mm	0,3 µm	47,5	81	920
523-144	75 - 100	2 mm	0,3 µm	60	106	1050



Minta alkalmazás:
mérőórával



Minta alkalmazás:
mérőórával



Minta alkalmazás:
Linear Gage-el