

Überdruck-Lampen

Für Lichtzeichenanlagen im Straßenverkehr

Besondere Merkmale:

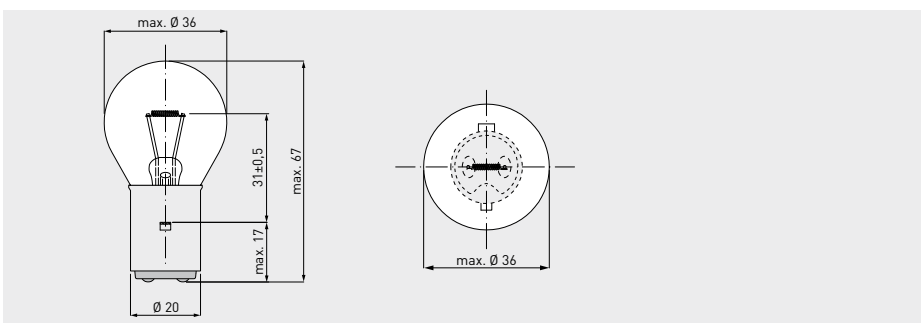
- 6 Monats- oder 12-Monats-Lampen (4.400 bzw. 8.800 Stunden Einzel Lebensdauer)
- auch als Heavy-Duty-Version lieferbar
- kompakter Wendelkörper
- korrosionsfester, vernickelter Messing-Sockel

Spezifische Vorteile:

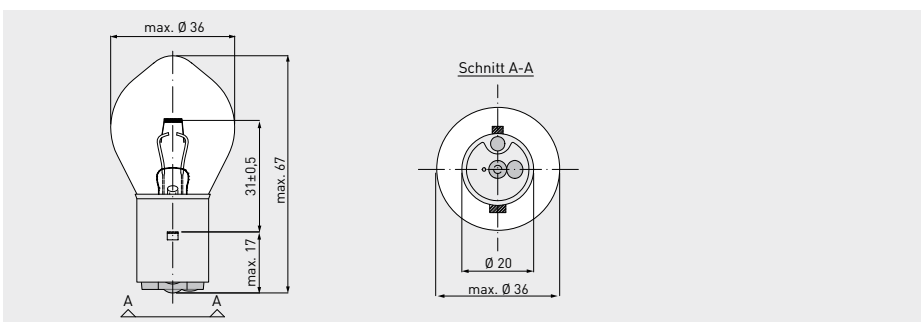
- reduzierte Wartungskosten gegenüber 230 Volt Standard-Lampen
- hoher nahezu gleich bleibender Lichtstrom über die gesamte Lebensdauer
- hohe Wendelstabilität, dadurch sehr gute Widerstandsfähigkeit gegen Temperatur, Stoß- und Vibration
- zur Umrüstung von Hochvolt- auf Niedervolttechnik (Austausch von Refektor und Fassung, Einbau eines zusätzlichen Trafos)

Einsatzgebiete:

- stationäre Lichtzeichenanlagen im Straßenverkehr
- mobile Lichtzeichenanlagen im Straßenverkehr



Artikelnr.	Bezeichnung	Volt	Watt	Sockel	Kolben- durchmesser	Gesamt- länge	Licht- schwer- punkt	Licht- strom	mittlere Lebens- dauer	Einzel- lebensdauer h (<2% Ausfall)	Brenn- stellung	VPE
00842412	10V 10W Ba20s	10	10	BA20s	36	67	31	80	15.000		S135	200



Artikelnr.	Bezeichnung	Volt	Watt	Sockel	Kolben- durchmesser	Gesamt- länge	Licht- schwer- punkt	Licht- strom	mittlere Lebens- dauer	Einzel- lebensdauer h (<2% Ausfall)	Brenn- stellung	VPE
00842237	10V 20W BA20s	10,5	22	BA20s	36	67	31	270	6.000	4.400	S135	200
00842238	10V 30W BA20s	10,5	30	BA20s	36	67	31	400	6.000	4.400	S135	200
00842837	10V 20W BA20s JL	10,5	22	BA20s	36	67	31	270	14.000	8.800	S135	200
00842838	10V 30W BA 20s JL	10,5	30	BA20s	36	67	31	380	14.000	8.800	S135	200
00842482	10V 45W BA20s	10,5	45	BA20s	36	67	31	600	6.000	4.400	S135	200