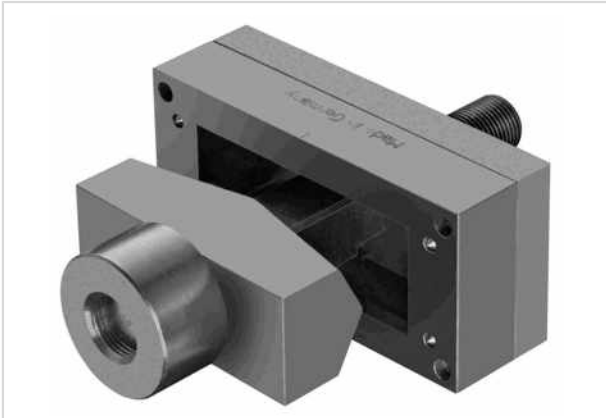


Han-Yellock 10 Punching unit



Das Bild dient lediglich illustrativen Zwecken. Bitte beachten Sie die Produktbeschreibung.

Artikelnummer	09 99 000 0910
Beschreibung	Han-Yellock 10 Punching unit
HARTING eCatalogue	https://b2b.harting.com/09990000910

Bezeichnung

Kategorie	Werkzeuge
Werkzeugtyp	Blechlocher für Hydraulikstanze

Ausführung

Baugröße	Han-Yellock [®] 10
Blechstärke	≤2 mm unlegierter Baustahl

Kaufmännische Daten

Packungsgröße	1
Nettogewicht	793 g
Ursprungsland	Deutschland
europäische Zolltarifnummer	82073090
GTIN	5713140108301
eCl@ss	21049090 Handwerkzeug (Sonstige, nicht spezifiziert)