

CONNECT AND PROTECT

PropacPRO

04/2023


nvent

SCHROFF

Tischgehäuse – PropacPRO

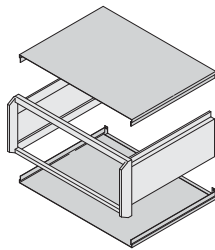
ÜBERSICHT

HAUPKATALOG

- Schränke 1
- Wandgehäuse ... 2
- Schrank-,
Wandgehäuse-
Zubehör 3
- Klimatechnik ... 4
- Elektronik-
gehäuse 5
- Baugruppenträger/
19"-Einschübe .. 6
- Frontplatten,
Steckbaugruppen,
Kassetten 7
- Systeme 8
- Netzgeräte 9
- Backplanes 10
- Steckverbinder,
Frontelemente-
system 11
- Anhang 12

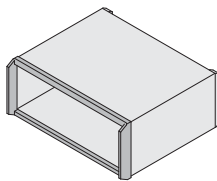


05809001



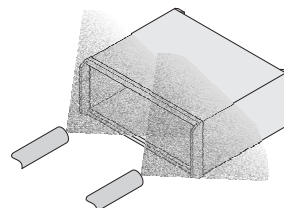
05806052

Leichte Zugänglichkeit durch abnehmbare Verkleidungsteile



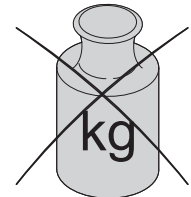
05806050

Extrem stabiler einteiliger Druckgussrahmen



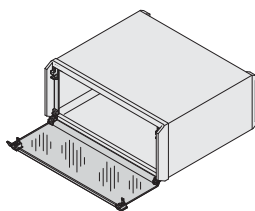
05806055

Unempfindliche, kratz feste Oberflächen durch Pulverbeschichtung



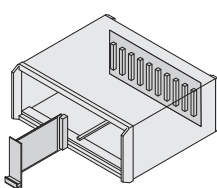
05806056

Geringes Eigengewicht



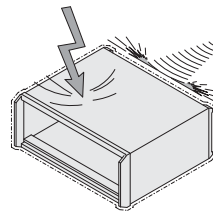
05806054

Breites Zubehörprogramm mit Acrylglas-Fronthauben, Tragegriffen, ...



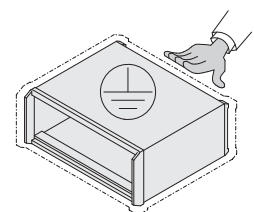
05806053

Einbaumöglichkeit für Europakarten und Busplatinen



05806051

EMV-Version



noa4075

VDE-gerechte Erdung

NORMEN

- Innenabmessungen entsprechen: IEC 60297-3-101
- Schutzart IP20 nach IEC 60529
- EMV-Prüfung nach VG 95373 Teil 15

- Schutzleiterverbindungen entsprechen:
 - DIN EN 50178 / VDE 0160
 - DIN EN 62368-1 / VDE 0805
 - DIN EN 61010-1 / VDE 0411 Teil 1
 - DIN EN 61010-1A2 / VDE 0411 Teil 1/A1

Tischgehäuse – PropacPRO

ÜBERSICHT

ALUMINIUMGEHÄUSE FÜR 19"-KOMPONENTEN IEC 60297-3-100 ODER INDIVIDUELLE ELEKTRONIKAUSBAUTEN

- Frontrahmen und Seitenwände aus Aluminium
- Umfangreiches Zubehör, abgestimmt auf portable Anwendungen
- Basis-Schirmdämpfung schon in den Grundversionen, erweiterte EMV-Schirmung nachrüstbar
- Designalternative zu compacPRO

 Übersicht ... **5.44**

propacPRO	
Komplettgehäuse 3, 6 HE, ungeschirmt / geschirmt	5.46
Gehäuse 2, 3 HE.	5.50
Gehäuse 4, 6 HE	5.51
Gehäuse für Aufstelltragegriff 3, 4 HE.	5.52
Maßbilder	5.53
EMV-Schirmung	5.55

Zubehör	
Frontplatten	5.54
Rückwände	5.55
Designelemente	5.58
Seitliche Blenden	5.59
Griffe	5.60
Luftfilter	5.61
Abdeckhauben	5.62
Montageplatten	5.64
Erdungssatz	5.65
Kabelaufwicklung	5.65
Montageposition Modul-/ Profilschienen	5.66
Modulschienen	5.67
Gewindestreifen	5.68
Z-Schienen, Lochschienen	5.69
Gemischter Ausbau	5.70
Horizontaler Kartenausbau	5.71
Aufstellfüße	5.72
Führungsschienen und ESD Clips	5.73
Zwischenwände	5.75
Lüftungsabdeckungen	5.75

TISCHGEHÄUSE

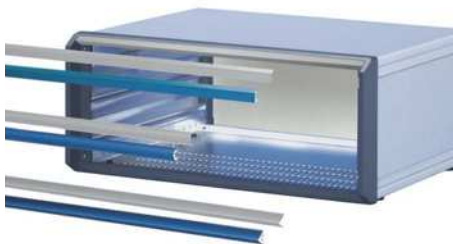
- **Komplettgehäuse (vormontiert)**
 - Vorbereitet für 19"-Ausbauten nach IEC 60297 zum Einbau von Europakarten
 - Basis-Schirmung schon in den Grundversionen, erweiterte EMV-Schirmung nachrüstbar
 - Höhe: 3 HE, 6 HE



- **Gehäuse**
 - Vormontierte Gehäuse als Basis für individuellen Ausbau oder mit 19"-Komponenten (IEC 60297)
 - Basis-Schirmung schon in den Grundversionen, erweiterte EMV-Schirmung nachrüstbar
 - Höhe: 2 HE, 3 HE, 4 HE, 6 HE
 - Gehäuse 3 HE und 4 HE vorbereitet für Montage vom Aufstelltragegriff



05809003 05806003



05809002

SERVICEPLUS

- z.B. Modifikationen:
- Sonderfarben, Sondertiefen, Ausbrüche in Deckblech, Bodenblech oder Seitenwänden,
 - Ausfräsungen am Frontrahmen, um Modulschienen mit langem Dach einbauen zu können (IEEE Anwendungen z.B. für CompactPCI, CompactPCI Serial, PXI oder VME64x)
- z.B. Montageservice ab 1 Stück

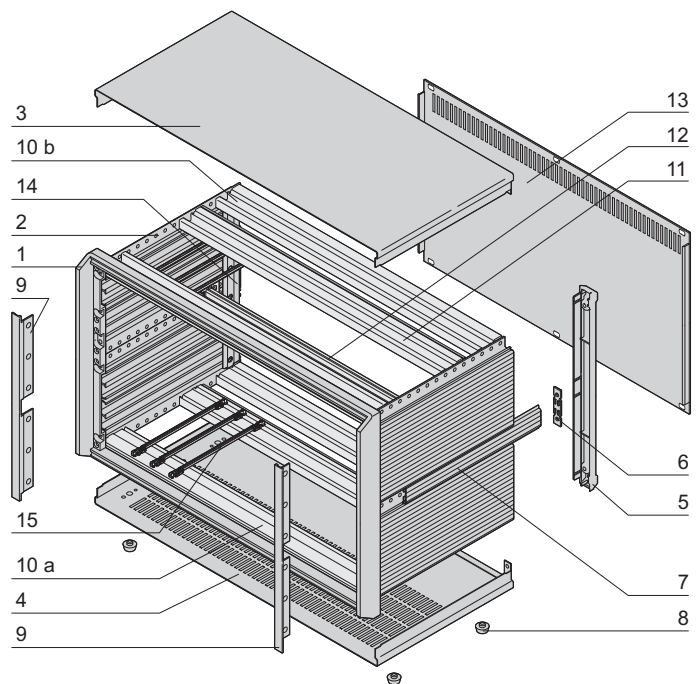
Tischgehäuse – PropacPRO

KOMPLETTGEHÄUSE, EMV-GESCHIRMT



3 HE

05809004



05806106

 Maximale Einbautiefe = D - 45
 (Distanz: Frontplatte - Rückwand)

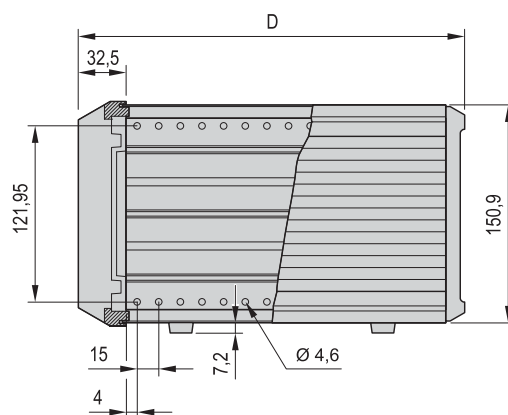
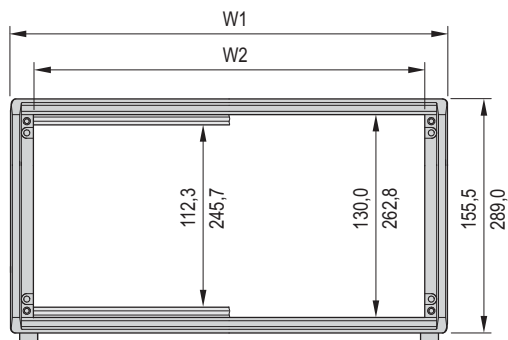
- Tischgehäuse mit vorkonfektionierten Ausbauteilen gemäß IEC 60297-3-101. Vorbereitet für 19"-Ausbauelemente wie z. B. Steckbaugruppen und Europakarten
- Lüftungsschlitze im Bodenblech
- Rückwand mit Lüftungsschlitzen

LIEFERUMFANG (Pos. 1 bis 7, 9 und 10 montiert)

Pos.	Menge		Beschreibung
	3 HE	6 HE	
1	1	1	Rahmen, Al-Druckguss, gepulvert, RAL 7016
2	2	4	Seitenwand, Al-Profil, gepulvert, RAL 9006, mit EMV-Seitenwanddichtung
3	1	1	Deckblech, Al, 1 mm, Innenseite leitfähig, Sichtfläche gepulvert, RAL 9006, mit Erdungsfahne
4	1	1	Bodenblech, Al, 1 mm, Innenseite leitfähig, Sichtfläche gepulvert, RAL 9006, mit Erdungsfahne, mit 4 Reihen Lüftungsschlitzen
5	2	2	Rückseitige Abschlussleiste, ABS, RAL 7016, UL 94 V-0; kann als Fuß für vertikalen Einsatz verwendet werden
6	-	2	Verbindungslasche (nur bei 6 HE)
7	-	2	Abdeckschiene für Seitenwand, Al-Profil, Sichtfläche gepulvert, RAL 9006
8	4	4	Gehäusefuß mit Rutschsicherung, PC, schwarz, UL 94 V-0
9	2	2	Seitliche Blende, Al-Profil, Sichtfläche lackiert, RAL 7016 mit EMV-Dichtung (Textil)
10a	2	2	Modulschiene, Al-Profil, mit Gewindestreifen, St, M2,5; Lochstreifen, Al, 1 mm, EMV-Kontaktstreifen zwischen Frontplatte - Modulschiene, - Deckblech
10b	2	2	Modulschiene, Al-Profil, mit Gewindestreifen, St, M2,5; EMV-Kontaktstreifen zwischen Rückwand - Modulschiene, - Deckblech
11	2	2	Modulschiene Mitte oben/unten, Al-Profil, mit Gewindestreifen, St, M2,5 und Isolierstreifen PBT, UL 94 V-0 (für indirekte Backplanemontage); lose beigelegt
12	-	1	Modulschiene Mitte, Al-Profil, eloxiert, Kontaktflächen leitfähig, mit zwei Gewindestreifen, St, M2,5 und zwei Isolierstreifen PC, UL 94 V-0
13	1	1	Rückwand mit Perforation, Al, 2,5 mm, eloxiert, mit EMV-Dichtung (Textil) aufgeklebt
14	2	2	EMV-Trägerleiste hinten, Al-Profil, EMV-Dichtung (Textil) aufgeklebt
15	10/ 20	10/ 20	Führungsschiene für Leiterplattenlänge 160 mm, PC, UL 94 V-0, 28/42 TE 10 Stück, 63/84 TE 20 Stück
16	1	1	Erdungssatz
17	1	1	Befestigungsmaterial

Tischgehäuse – PropacPRO

KOMPLETTGEHÄUSE, EMV-GESCHIRMT



3 HE

05809051

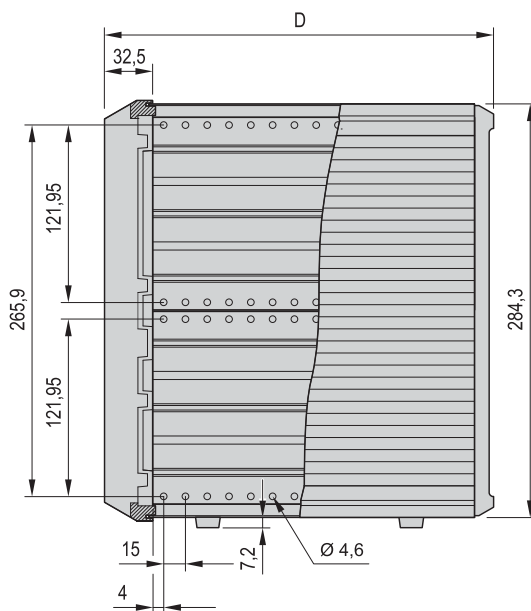
BESTELLINFORMATIONEN

Nutzbare Breite	Breite W1	Tiefe D	Höhe	Bestell-Nr.	
W2	W1	D	HE		
TE	mm	mm	mm		
28	147.3	185.9	266	3	24576-101
28	147.3	185.9	326	3	24576-102
42	218.4	257	266	3	24576-103
42	218.4	257	326	3	24576-104
42	218.4	257	386	3	24576-105
63	325.1	363.7	266	3	24576-106
63	325.1	363.7	326	3	24576-107
63	325.1	363.7	386	3	24576-108
84	431.8	470.3	266	3	24576-109
84	431.8	470.3	326	3	24576-110
84	431.8	470.3	386	3	24576-111
84	431.8	470.3	446	3	24576-112
84	431.8	470.3	506	3	24576-113
84	431.8	470.3	326	6	24576-121
84	431.8	470.3	446	6	24576-122

HINWEIS

- Maßbilder Seitenwand siehe ab Seite 5.53

05806060

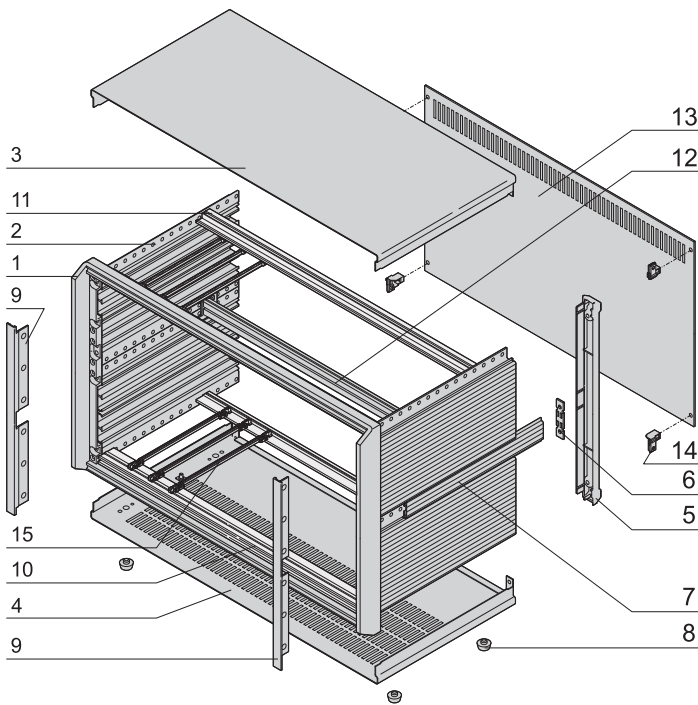


6 HE

05806062

Tischgehäuse – PropacPRO

KOMPLETTGEHÄUSE, UNGESCHIRMT



Maximale Einbautiefe = D - 45
(Distanz: Frontplatte - Rückwand)

05806105

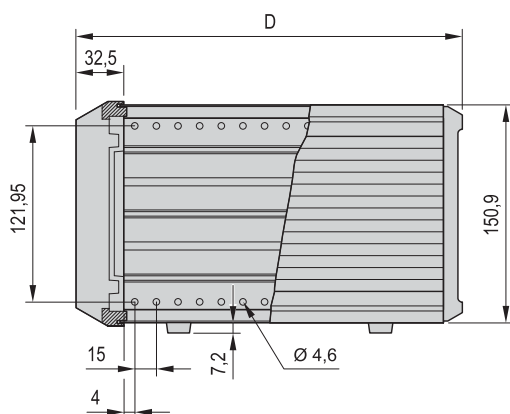
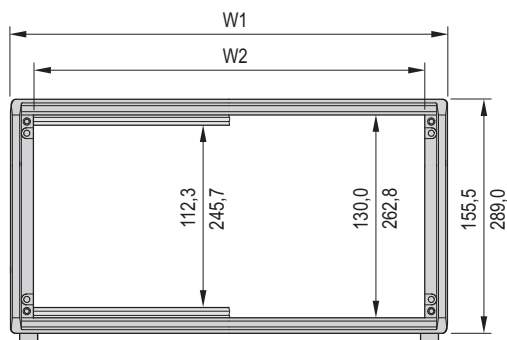
- Tischgehäuse mit vorkonfektionierten Ausbauteilen gemäß IEC 60297-3-101. Vorbereitet für 19"-Ausbauelemente wie z. B. Steckbaugruppen und Europakarten
- Lüftungsschlitze im Bodenblech
- Rückwand mit Lüftungsschlitzen

LIEFERUMFANG (Pos. 1 bis 7, 9 und 10 montiert)

Pos.	Menge		Beschreibung
	3 HE	6 HE	
1	1	1	Rahmen, Al-Druckguss, gepulvert, RAL 7016
2	2	4	Seitenwand, Al-Profil, gepulvert, RAL 9006
3	1	1	Deckblech, Al, 1 mm, Innenseite leitfähig, Sichtfläche gepulvert, RAL 9006, mit Erdungsfahne
4	1	1	Bodenblech, Al, 1 mm, Innenseite leitfähig, Sichtfläche gepulvert, RAL 9006, mit Erdungsfahne, mit 4 Reihen Lüftungsschlitzen
5	2	2	Rückseitige Abschlussleiste, ABS, RAL 7016, UL 94 V-0; kann als Fuß für vertikalen Einsatz verwendet werden
6	-	2	Verbindungslasche (nur bei 6 HE)
7	-	2	Abdeckschiene für Seitenwand, Al-Profil, Sichtfläche gepulvert, RAL 9006
8	4	4	Gehäusefuß mit Rutschsicherung, PC, schwarz, UL 94 V-0
9	2	2	Seitliche Blende, Al-Profil, Sichtfläche lackiert, RAL 7016
10	2	2	Modulschiene, Al-Profil, mit Gewindestreifen, St, M2,5
11	2	2	Modulschiene hinten, Al-Profil, mit Gewindestreifen, St, M2,5 und Isolierstreifen PBT, UL 94 V-0 (für indirekte Backplanemontage)
12	-	1	Modulschiene mitte, Al-Profil, eloxiert, Kontaktflächen leitfähig, mit zwei Gewindestreifen, St, M2,5 und zwei Isolierstreifen PC, UL 94 V-0
13	1	1	Rückwand mit Perforation, Al, eloxiert, 2 mm bei 28, 42 und 63 TE, 2,5 mm bei 84 TE
14	4	4	Haltewinkel für Rückwand, Zn-Druckguss
15	10/ 20	10/ 20	Führungsschiene für Leiterplattenlänge 160 mm, PC, UL 94 V-0, 28/42 TE 10 Stück, 63/84 TE 20 Stück
16	1	1	Erdungssatz
17	1	1	Befestigungsmaterial

Tischgehäuse – PropacPRO

KOMPLETTGEHÄUSE, UNGESCHIRMT



05809051

BESTELLINFORMATIONEN

Nutzbare Breite W2	Breite W1	Tiefe D	Höhe	Bestell-Nr.	
TE	mm	mm	mm	HE	
28	147.3	185.9	266	3	24576-001
28	147.3	185.9	326	3	24576-002
42	218.4	257	266	3	24576-003
42	218.4	257	326	3	24576-004
42	218.4	257	386	3	24576-005
63	325.1	363.7	266	3	24576-006
63	325.1	363.7	326	3	24576-007
63	325.1	363.7	386	3	24576-008
84	431.8	470.3	266	3	24576-009
84	431.8	470.3	326	3	24576-010
84	431.8	470.3	386	3	24576-011
84	431.8	470.3	446	3	24576-012
84	431.8	470.3	506	3	24576-013
84	431.8	470.3	326	6	24576-021
84	431.8	470.3	446	6	24576-022

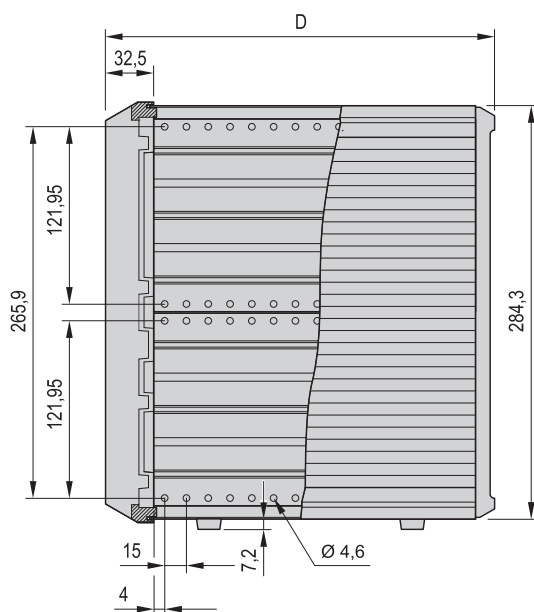
Maximale Einbautiefe = D - 45
(Distanz: Frontplatte - Rückwand)

HINWEIS

- Maßbilder Seitenwand siehe ab Seite 5.53

3 HE

05806060



6 HE

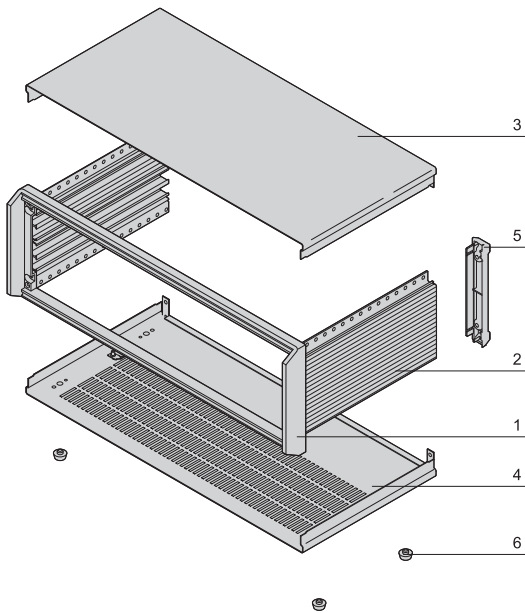
05806062

Tischgehäuse – PropacPRO

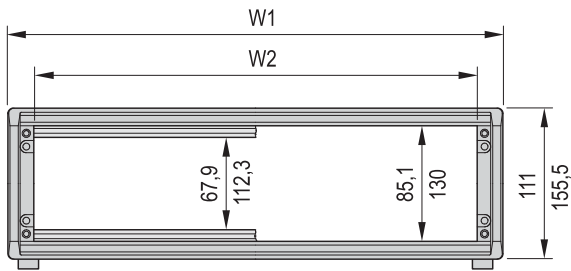
GEHÄUSE 2 UND 3 HE, UNGESCHIRMT



05806001

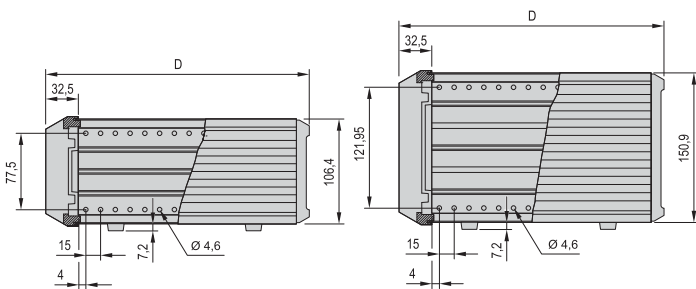


05806057



05806077

Schnittbild 2 HE, 3 HE



2 HE

05806059

3 HE

05806060

- Lüftungsschlitze im Bodenblech
- Vorbereitet für Erdung

LIEFERUMFANG (Bausatz, Pos. 1 - 5 montiert)

Pos.	Menge	Beschreibung
1	1	Rahmen, Al-Druckguss, gepulvert, RAL 7016
2	2	Seitenwand, Al-Profil, gepulvert, RAL 9006
3	1	Deckblech, Al, 1 mm, Innenseiten leitfähig, Sichtfläche gepulvert, RAL 9006, mit Erdungsfahne
4	1	Bodenblech, Al, 1 mm, Innenseiten leitfähig, Sichtfläche gepulvert, RAL 9006, mit Erdungsfahne, mit 4 Reihen Lüftungsschlitzen
5	2	Rückseitige Abschlussleiste, ABS, RAL 7016, UL 94 V-0; kann als Fuß für vertikalen Einsatz verwendet werden
6	4	Gehäusefuß mit Rutschsicherung, PC, schwarz, UL 94 V-0
7	1	Befestigungsmaterial

BESTELLINFORMATIONEN

Nutzbare Breite	Breite W1	Tiefe D	2 HE	3 HE	
W2	W2		Bestell-Nr.	Bestell-Nr.	
TE	mm	mm			
28	147.3	185.9	266	–	14576-101
28	147.3	185.9	326	–	14576-103
42	218.4	257	266	14576-021	14576-121
42	218.4	257	326	14576-023	14576-123
42	218.4	257	386	–	14576-125
63	325.1	363.7	266	14576-041	14576-141
63	325.1	363.7	326	14576-043	14576-143
63	325.1	363.7	386	14576-045	14576-145
84	431.8	470.3	266	–	14576-161
84	431.8	470.3	326	–	14576-163
84	431.8	470.3	386	–	14576-165
84	431.8	470.3	446	–	14576-167
84	431.8	470.3	506	–	14576-169

Zubehör

Erdungssatz CU-Litze 1,5 mm², PVC-Ummantelung, grün/ gelb, verbindet Seitenwände, Boden-, Deck- und Rückwand, VPE 1 Stück

21102-001

Maximale Einbautiefe = D - 45
(Distanz: Frontplatte - Rückwand)

HINWEIS

- Gehäuse 3 HE mit Seitenwand für Aufstelltragegriff siehe Seite 5.52
- Maßbilder siehe Seite 5.48
- Maßbild Seitenwand siehe Seite 5.53

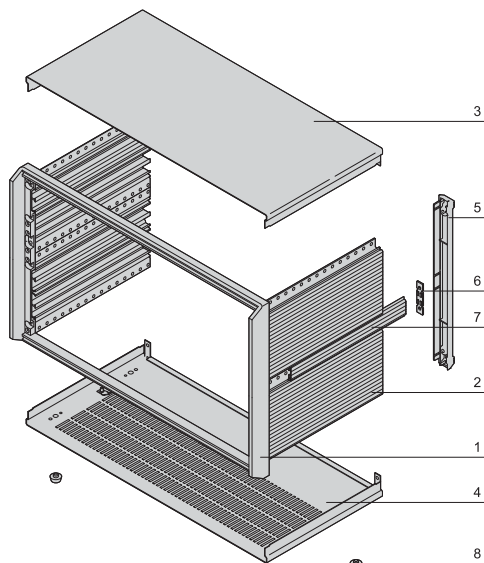
Tischgehäuse – PropacPRO

GEHÄUSE 4 UND 6 HE, UNGESCHIRMT

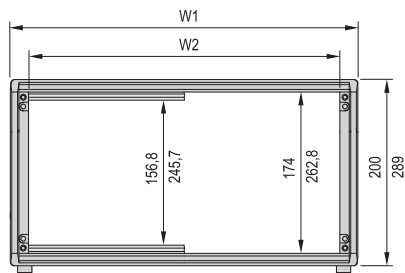


- Lüftungsschlitze im Bodenblech
- Vorbereitet für Erdung

LIEFERUMFANG (Bausatz, Pos. 1 - 6 montiert)



Pos.	Menge		Beschreibung
	4 HE	6 HE	
1	1	1	Rahmen, Al-Druckguss, gepulvert, RAL 7016
2	2	4	Seitenwand, Al-Profil, gepulvert, RAL 9006
3	1	1	Deckblech, Al, 1 mm, Innenseiten leitfähig, Sichtfläche gepulvert, RAL 9006, mit Erdungsfahne
4	1	1	Bodenblech, Al, 1 mm, Innenseiten leitfähig, Sichtfläche gepulvert, RAL 9006, mit Erdungsfahne, Bodenblech mit 4 Reihen Lüftungsschlitzen
5	2	2	Rückseitige Abschlussleiste, ABS, RAL 7016, UL 94 V-0; kann als Fuß für vertikalen Einsatz verwendet werden
6	-	2	Verbindungslasche, Al
7	2	2	Abdeckschiene für Seitenwand, Al-Profil, gepulvert, RAL 9006
8	4	4	Gehäusefuß mit Rutschsicherung, PC, schwarz, UL 94 V-0
9	1	1	Befestigungsmaterial



BESTELLINFORMATIONEN

Nutzbare Breite	Breite W1	Tiefe D	4 HE	6 HE	
			Bestell-Nr.	Bestell-Nr.	
W2	mm	mm			
TE	mm	mm			
42	218.4	257	266	14576-221	-
42	218.4	257	326	14576-223	-
63	325.1	363.7	266	14576-241	-
63	325.1	363.7	326	14576-243	-
63	325.1	363.7	386	14576-245	-
63	325.1	363.7	446	14576-247	-
84	431.8	470.3	326	-	14576-463
84	431.8	470.3	386	14576-265	14576-465
84	431.8	470.3	446	14576-267	14576-467
84	431.8	470.3	506	14576-269	14576-469

Zubehör

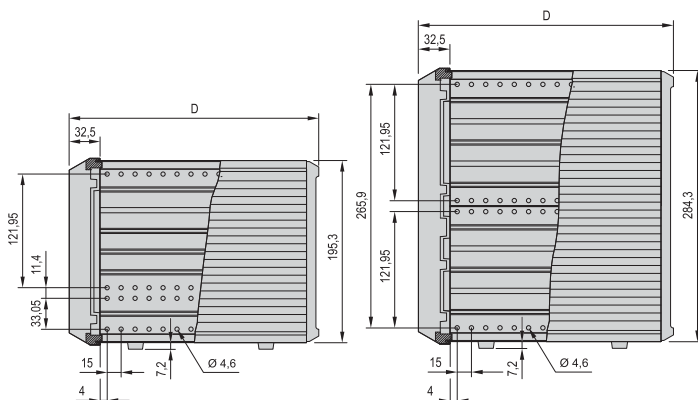
Erdungssatz CU-Litze 1,5 mm², PVC-Ummantelung, grün/ gelb, verbindet Seitenwände, Boden-, Deck- und Rückwand, VPE 1 Stück

21102-001

Maximale Einbautiefe = D - 45
(Distanz: Frontplatte - Rückwand)

HINWEIS

- Gehäuse 4 HE mit Seitenwand für Aufstelltragegriff siehe Seite 5.52
- Maßbild Seitenwand siehe Seite 5.53



4 HE

05806061

6 HE

05806062

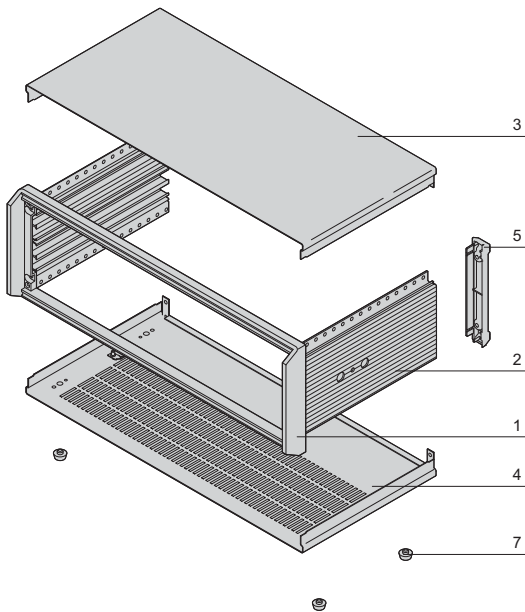
Tischgehäuse – PropacPRO

GEHÄUSE 3 UND 4 HE, UNGESCHIRMT, MIT BOHRUNGEN FÜR AUFSTELLTRAGEGRIFF



- Lüftungsschlitze im Bodenblech
- Vorbereitet für Erdung
- Vorbereitet zur Montage des Aufstelltragegriffes

LIEFERUMFANG (Bausatz, Pos. 1 - 6 montiert)



Pos.	Menge		Beschreibung
	3 HE	4 HE	
1	1	1	Rahmen, Al-Druckguss, gepulvert, RAL 7016
2	2	4	Seitenwand, Al-Profil, gepulvert, RAL 9006; mit Bohrungen für Aufstelltragegriff
3	1	1	Deckblech, Al, 1 mm, Innenseiten leitfähig, Sichtfläche gepulvert, RAL 9006, mit Erdungsfahne
4	1	1	Bodenblech, Al, 1 mm, Innenseiten leitfähig, Sichtfläche gepulvert, RAL 9006, mit Erdungsfahne, Bodenblech mit 4 Reihen Lüftungsschlitzen
5	2	2	Rückseitige Abschlussleiste, ABS, RAL 7016, UL 94 V-0; kann als Fuß für vertikalen Einsatz verwendet werden
6	-	2	Abdeckschiene für Seitenwand, Al-Profil, gepulvert, RAL 9006
7	4	4	Gehäusefuß mit Rutschsicherung, PC, schwarz, UL 94 V-0
8	1	1	Befestigungsmaterial

BESTELLINFORMATIONEN

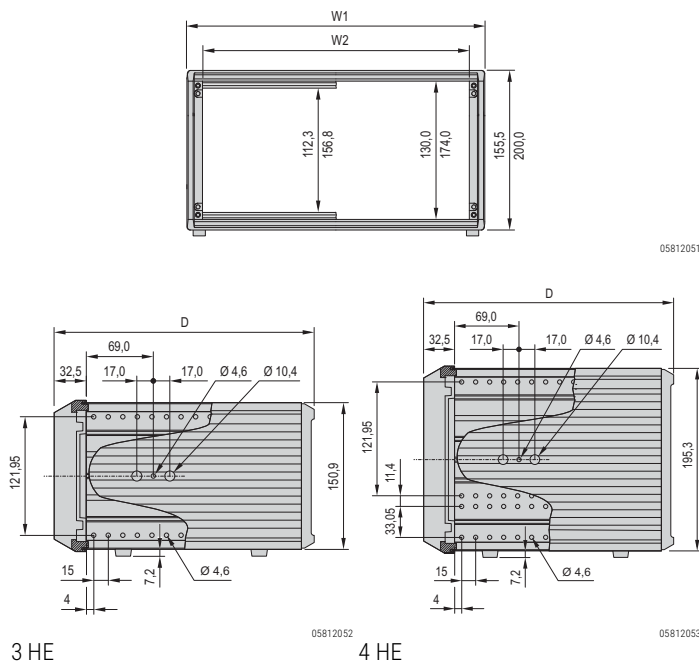
Nutzbare Breite	Breite		Tiefe D	3 HE	4 HE
	W1	W2		Bestell-Nr.	Bestell-Nr.
TE	mm	mm	mm		
42	218,4	257,0	326	14577-123	14577-223
42	218,4	257,0	386	14577-125	-
63	325,1	363,7	326	14577-143	14577-243
63	325,1	363,7	386	14577-145	14577-245
84	431,8	470,3	326	14577-163	-
84	431,8	470,3	386	14577-165	14577-265

Zubehör

Erdungssatz Cu-Litze 1,5 mm ² , PVC-Ummantelung, grün/ gelb, verbindet Seitenwände, Boden-, Deck- und Rückwand, 1 Stück	21102-001
Aufstelltragegriff für 42 TE Gehäusebreite, VPE 1 Satz	24576-071
Aufstelltragegriff für 63 TE Gehäusebreite, VPE 1 Satz	24576-072
Aufstelltragegriff für 84 TE Gehäusebreite, VPE 1 Satz	24576-073

HINWEIS

- Maßbilder siehe Seite 5.48
- Maßbild Seitenwand siehe Seite 5.53



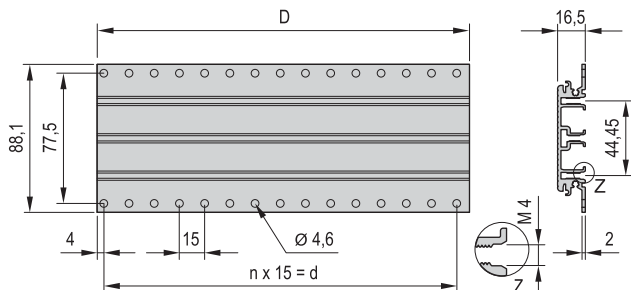
3 HE

4 HE

Tischgehäuse – PropacPRO

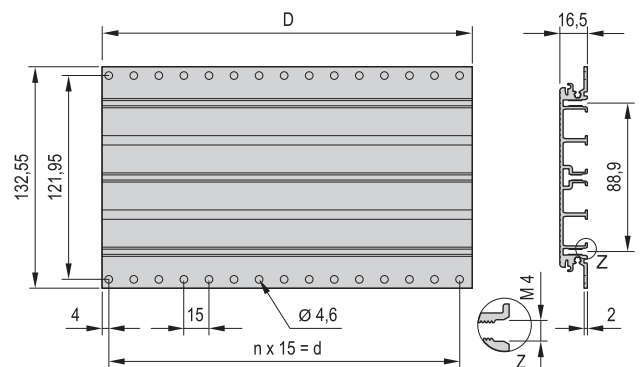
MAßBILDER

Seitenwandprofil 2 HE



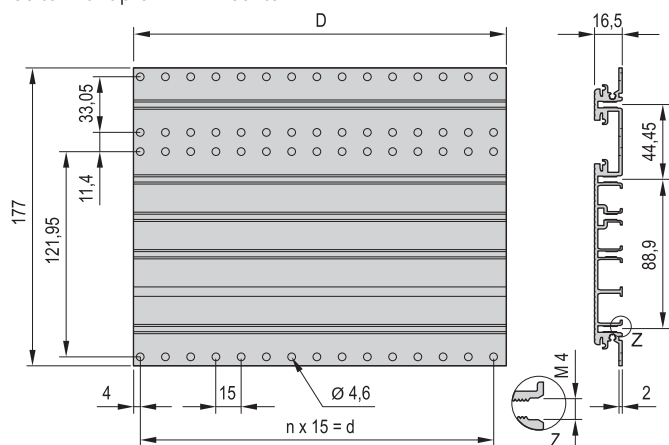
05806079

Seitenwandprofil 3 HE



05806080

Seitenwandprofil 4 HE rechts



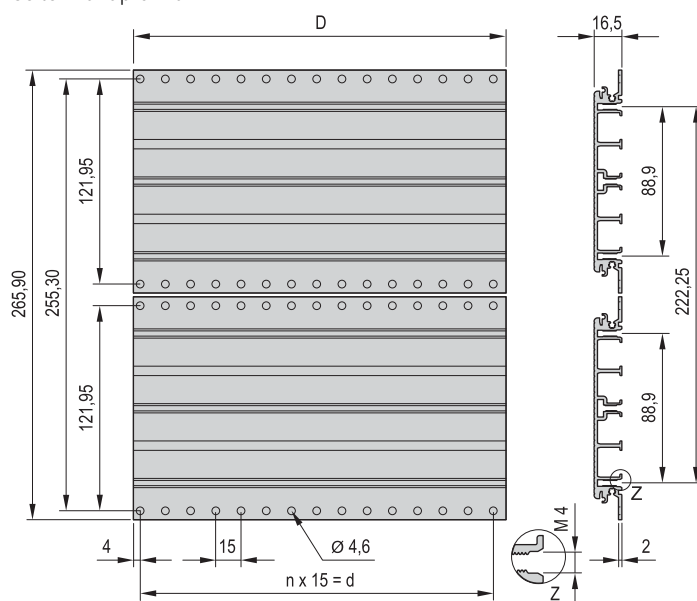
05806081

Seitenwandprofil 4 HE links



05806082

Seitenwandprofil 6 HE



05806083

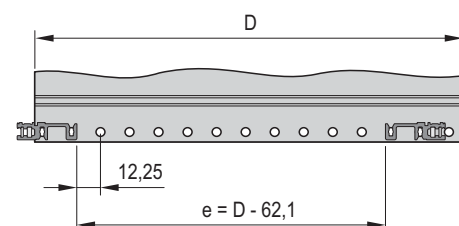
Maßtabelle

Für Gehäusetiefe	D	d	n
mm	mm	mm	
266	221,6	210	14
326	281,6	270	18
386	341,6	330	22
446	401,6	390	26
506	461,6	450	30

Hinweis

Eine Seitenwand für das Gehäuse 6 HE besteht aus 2 Stück 3 HE-Seitenwandprofilen

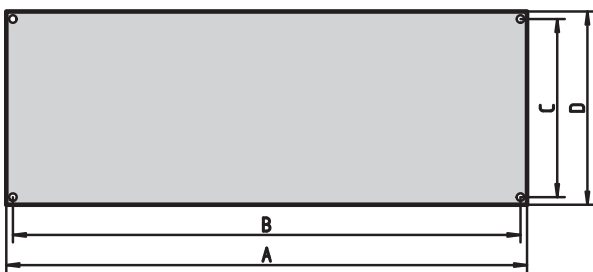
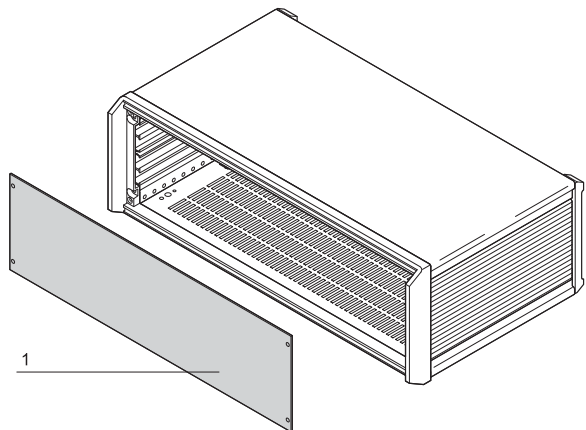
Seitenwand mit Modulschiene



05806107

Tischgehäuse – PropacPRO

FRONTPLATTE, UNGESCHIRMT, ZUR MONTAGE AM GEHÄUSERAHMEN



05806063

PPA43756

LIEFERUMFANG

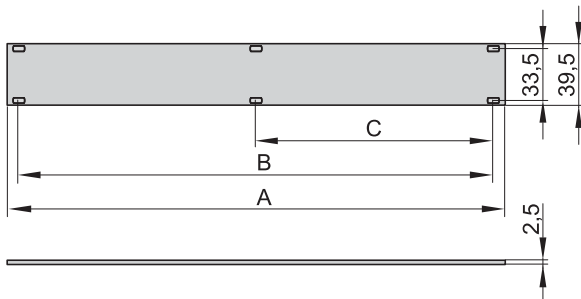
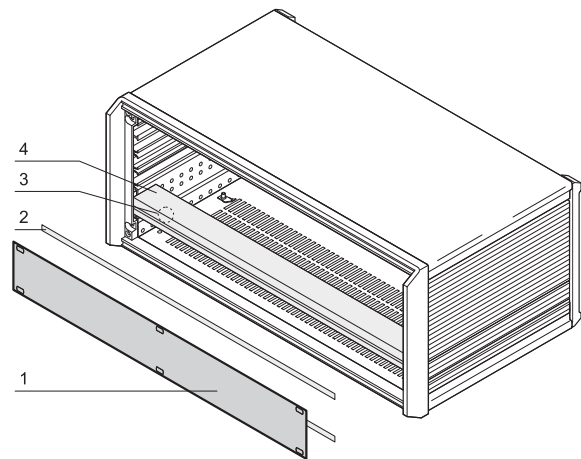
Pos.	Menge	Beschreibung
1	1	Gesamtfrontplatte, Al, 2 mm, (bei 84 TE = 2,5 mm), eloxiert, Schnittkanten blank
2	1	Befestigungsmaterial

BESTELLINFORMATIONEN

Für Gehäusehöhe HE	Für Gehäusebreite TE	A mm	B mm	C mm	D mm	Bestell-Nr.
2	42	238,7	230,0	74,0	84,0	20850-128
2	63	345,4	336,7	74,0	84,0	20850-129
2	84	452,0	443,3	74,0	84,0	–
3	28	167,6	158,9	118,5	128,5	20850-134
3	42	238,7	230,0	118,5	128,5	20850-135
3	63	345,4	336,7	118,5	128,5	20850-136
3	84	452,0	443,3	118,5	128,5	20850-137
4	42	238,7	230,0	162,9	172,9	20850-142
4	63	345,4	336,7	162,9	172,9	20850-143
4	84	452,0	443,3	162,9	172,9	20850-144
6	84	452,0	443,3	251,8	261,8	20850-158

- EMV-Frontplatte siehe Kapitel Frontplatten Seite 7.7

FRONTPLATTE 1 HE, UNGESCHIRMT, FÜR 4 HE GEHÄUSE, ZUR MONTAGE AN DEN MODULSCHIENEN



05806064

05806065

LIEFERUMFANG

Pos.	Menge	Beschreibung
1	1	Frontplatte, Al, 2,5 mm, Frontseite eloxiert, Rückseite farbpassiviert

BESTELLINFORMATIONEN

Breite TE	A mm	B mm	C mm	Frontplatte Bestell-Nr.
28	141,9	127,0	–	20850-423
42	213,0	198,1	101,6	20850-424
63	319,7	304,8	157,5	20850-425
84	426,4	411,5	203,2	20850-426

Zubehör

Halsschraube mit Kreuzschlitz/Schlitz M2,5 x 12,3, St, vernickelt, VPE 100 Stück	21101-101
Kunststoffnippel, PA, grau VPE 100 Stück	21100-464

HINWEIS

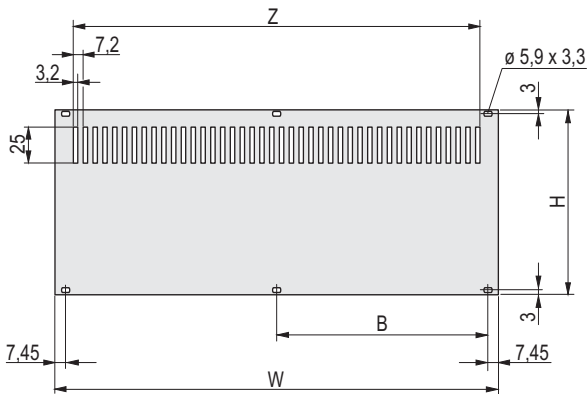
- Pos. 2, Pos. 3 und Pos. 4 bitte separat bestellen

Breite TE	Pos. 2 EMV-Dichtung, Frontplatte/ Modulschiene VPE 10 Stück Bestell-Nr.	Pos. 3 EMV-Dichsatz Modulschienen, 1 Stück Bestell-Nr.	Pos. 4 Modulschiene Typ H-KD, 1 Stück (LLG 10)1 Bestell-Nr.
28	24560-229	24562-528	34560-228
42	24560-231	24562-542	34560-242
63	24560-233	24562-563	34560-263
84	24560-235	24562-584	34560-284

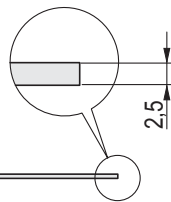
1) LLG (Lieferlosgröße): Bestell-Nr. beinhaltet 1 Stück, die Lieferung erfolgt aber ausschließlich in Lieferlosgrößen (LLG); bestellen Sie bitte mindestens die Stückzahl der LLG oder ein Vielfaches davon

Tischgehäuse – PropacPRO

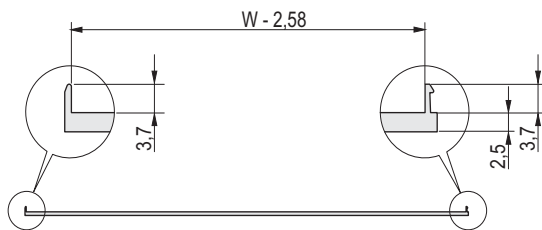
RÜCKWAND, PERFORIERT, ZUR MONTAGE AN MODULSCHIENEN



01802055



ungeschirmt



01804050

schirmbar

- Zwei Ausführungen: ungeschirmt, Al, 2,5 mm; schirmbar, Al-Profil, (EMV-Dichtung Textil, nachrüstbar)

LIEFERUMFANG

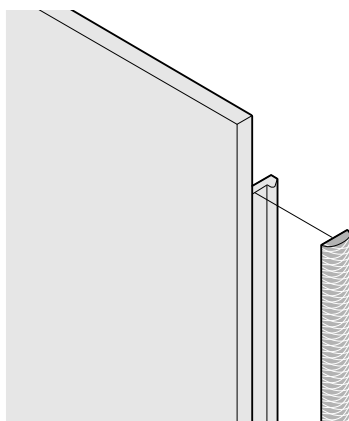
Pos.	Menge	Beschreibung
1	1	Rückwand, Al, 2,5 mm, Frontseite: eloxiert, Rückseite: farbpassiviert; ungeschirmt oder schirmbar mit EMV-Dichtung (Textil)

BESTELLINFORMATIONEN

Höhe HE	H mm	Breite TE	W mm	B mm	h mm	ungeschirmt Bestell-Nr.	schirmbar Bestell-Nr.
2	84	28	141.9	-	78	-	-
2	84	42	213	101.6	78	30849-014	20848-680
2	84	63	319.7	157.5	78	30849-015	20848-681
2	84	84	426.4	208.3	78	-	-
3	128.4	28	141.9	-	122.4	30849-008	20848-633
3	128.4	42	213	101.6	122.4	30849-021	20848-634
3	128.4	63	319.7	157.5	122.4	30849-022	20848-635
3	128.4	84	426.4	208.3	122.4	30849-023	20848-636
4	172.9	28	141.9	-	166.9	-	-
4	172.9	42	213	101.6	166.9	30849-028	20848-657
4	172.9	63	319.7	157.5	166.9	30849-029	20848-658
4	172.9	84	426.4	208.3	166.9	30849-030	20848-659
6	261.8	28	141.9	-	255.8	-	-
6	261.8	42	213	101.6	255.8	-	-
6	261.8	63	319.7	157.5	255.8	-	-
6	261.8	84	426.4	208.3	255.8	30849-037	20848-643

- EMV-Dichtung (Textil) bitte separat bestellen
- EMV-Dichtung Rückwand - Modulschiene siehe Seite 5.65
- Modulschienen siehe Seite 5.67
- Befestigungsmaterial siehe Seite 6.63

EMV-DICHTUNG (TEXTIL)



04602054

- EMV-Textildichtung wird seitlich auf die Frontplatte, jeweils in die Nut des rechten Profils aufgeklebt
- Temperaturbereich von -40 °C ... +70 °C

LIEFERUMFANG ()

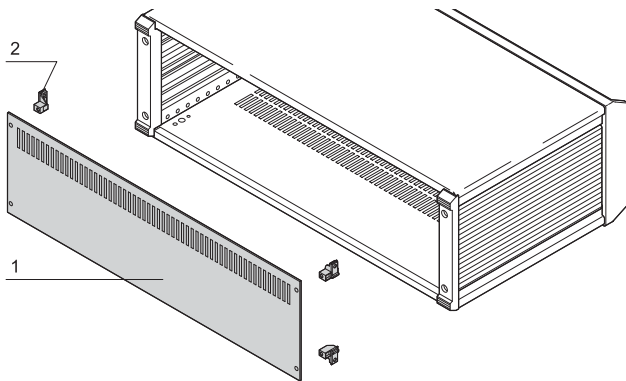
Pos.	Menge	Beschreibung
1	10 / 100	EMV-Dichtung (Textil), Kern: Schaumstoff, Hülle: Textilmantel mit CuNi-Beschichtung

BESTELLINFORMATIONEN

Höhe HE	Höhe mm	Menge/VPE Stück	Bestell-Nr.
2	52	10	21101-857
3	97	100	21101-854
3	97	10	21101-853
4	142	10	21101-858
6	232	100	21101-856
6	232	10	21101-855

Tischgehäuse – PropacPRO

RÜCKWAND, UNGESCHIRMT, ZUR MONTAGE AM GEHÄUSERAHMEN



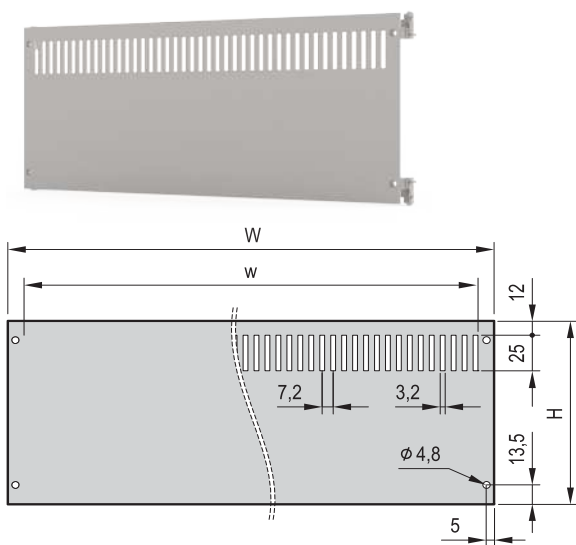
- Montage mit Haltewinkel am Gehäuse (rechts, links)
- Ausführungen mit und ohne Perforation

LIEFERUMFANG

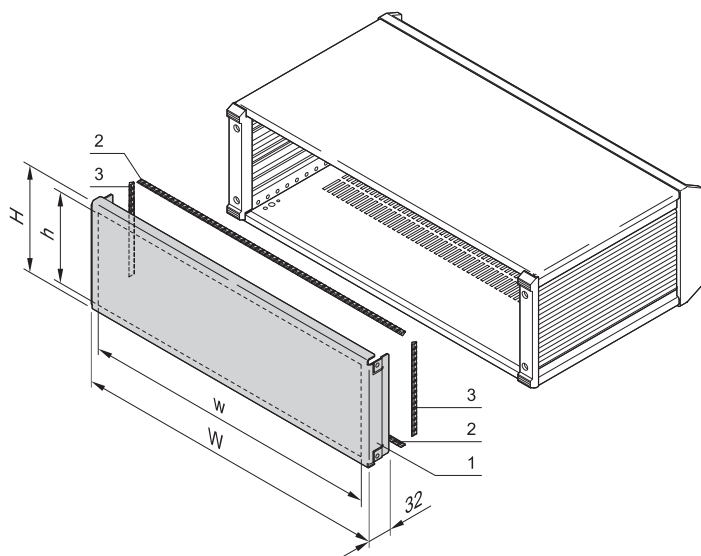
Pos.	Menge	Beschreibung
1	1	Gesamtrückwand, Al, eloxiert, Schnittkanten blank 28, 42, 63 TE = 2 mm Stärke 84 TE = 2,5 mm Stärke
2	4	Haltewinkel, Zn-Druckguss
3	1	Befestigungsmaterial

BESTELLINFORMATIONEN

Höhe	H	Breite	W	w	mit Perforation	ohne Perforation
HE	mm	TE	mm	mm	Bestell-Nr.	Bestell-Nr.
2	84	42	213	190	24576-144	24576-044
2	84	63	320	298	24576-145	24576-045
2	84	84	426	406	24576-146	24576-046
3	128.5	28	142	118	24576-147	24576-047
3	128.5	42	213	190	24576-148	24576-048
3	128.5	63	320	298	24576-149	24576-049
3	128.5	84	426	406	24576-150	24576-050
4	172.9	42	213	190	24576-152	24576-052
4	172.9	63	320	298	24576-153	24576-053
4	172.9	84	426	406	24576-154	24576-054
6	261.8	84	426	406	24576-158	24576-058



RÜCKWAND, GESCHIRMT, ZUR MONTAGE AM GEHÄUSERAHMEN



- Montage am Gehäuse (rechts, links)
- Ohne Perforation

LIEFERUMFANG

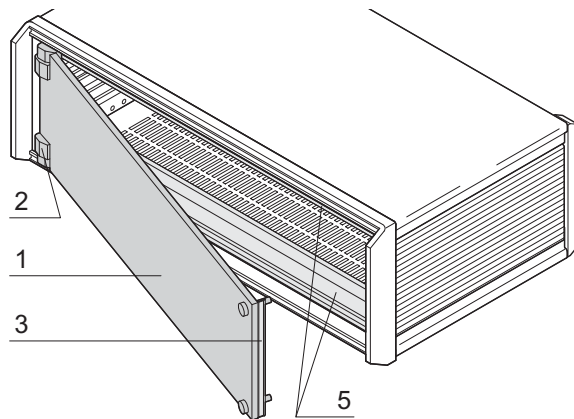
Pos.	Menge	Beschreibung
1	1	EMV-Gesamtrückwand, Al 1,5 mm, passiviert, mit Erdungsfahne (Flachstecker 6,3 mm)
2	2	EMV-Dichtung (Textil), Montage oben und unten, Kern: Schaumstoff, Hülle: Textilmantel mit CuNi-Beschichtung
3	2	EMV-Dichtung (Textil), Montage rechts und links, Kern: Schaumstoff, Hülle: Textilmantel mit CuNi-Beschichtung
4	1	Befestigungsmaterial

BESTELLINFORMATIONEN

Höhe	H	Höhe h	Breite W	w	Bestell-Nr.	
HE	mm	mm	TE	mm	mm	
2	101.5	84	42	217.9	213	24576-244
2	101.5	84	63	324.6	319.7	24576-245
3	146	128.4	28	146.8	141.9	24576-247
3	146	128.4	42	217.9	213	24576-248
3	146	128.4	63	324.6	319.7	24576-249
3	146	128.4	84	431.3	426.4	24576-250
4	190.4	172.9	42	217.9	213	24576-252
4	190.4	172.9	63	324.6	319.7	24576-253
4	190.4	172.9	84	431.3	426.4	24576-254
6	279.3	261.8	84	431.3	426.4	24576-258

Tischgehäuse – PropacPRO

FRONTPLATTE, SCHWENKBAR, GESCHIRMT, ZUR MONTAGE AN MODULSCHIENEN



- Frontplatte mit EMV-Dichtung (Textil)
- Scharniere wahlweise links oder rechts montierbar
- Passend für Baugruppenträger europacPRO und Gehäuse ratiopacPRO, compacPRO und propacPRO

LIEFERUMFANG (Bausatz)

Pos.	Menge	Beschreibung
1	1	Teilfrontplatte, schwenkbar, Al, 2,5 mm, Frontseite eloxiert, Rückseite farbpassiviert
2	2	Scharniere, Zn-Druckguss, verchromt
3	1	EMV-Dichtung (Textil) Kern: Schaumstoff Hülle: Textilmantel mit CuNi-Beschichtung
4	1	Befestigungsmaterial

05806102

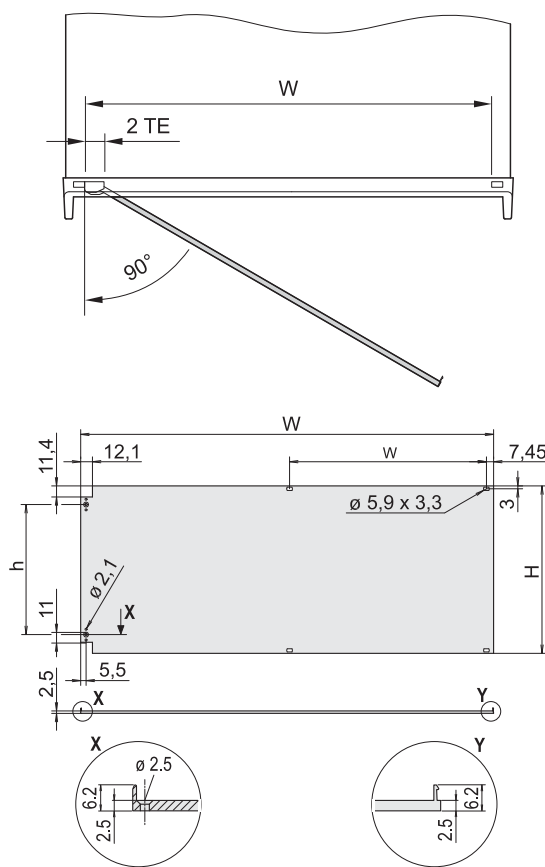
BESTELLINFORMATIONEN

Höhe	Breite	H	h	W	w	Bestell-Nr.
HE	TE	mm	mm	mm	mm	
3	84	128,4	89,9	426,4	203,2	20848-611
6	84	261,8	223,2	426,4	203,2	20848-617
Pos. 5, Modulschiene Typ H-VT stabil, vertiefter Einbau 84 TE, 1 Stück (LLG 10)						34560-784

HINWEIS

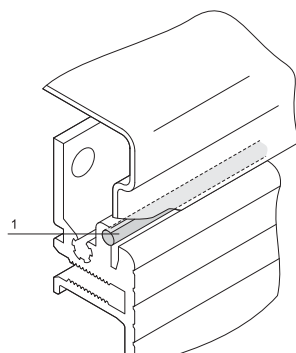
- Nutzbare Breite um 2 TE reduziert (Scharnierseite)
- Modulschiene (Pos. 5) für die Montage der Frontplatte notwendig, bitte separat bestellen
- Seitliche Blende erforderlich, bitte separat bestellen, siehe Seite 5.59

05806097



04602081

EMV-SEITENWANDDICHTUNG



- Zur EMV-Schirmung zwischen Seitenwand und Deck- bzw. Bodenblech (ausreichend für mindestens 1 Gehäuse)

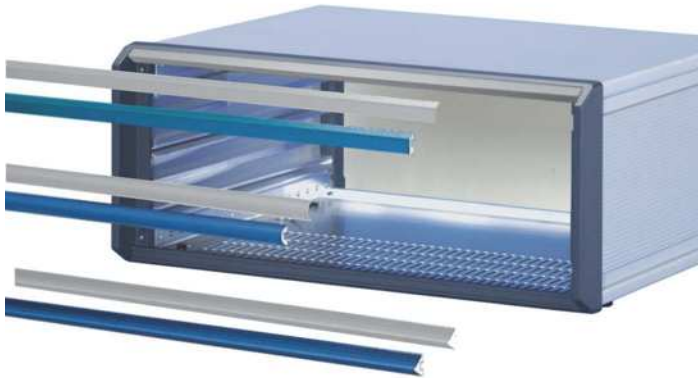
BESTELLINFORMATIONEN

Pos.	Beschreibung	Menge/VPE	Bestell-Nr.
1	Dichtschnur, Silikon mit Silber beschichtet, Ø 2,4 mm, Länge 2,1 m	1	30850-354

05806068

Tischgehäuse – PropacPRO

DESIGNELEMENTE



05809002

- Zur Individualisierung des Gehäusedesigns

LIEFERUMFANG

Menge	Beschreibung
1	Designelement, Al-Profil, gepulvert
1	Befestigungsmaterial

BESTELLINFORMATIONEN

Beschreibung	Breite	Lichtgrau RAL	Brillantblau
		7035	RAL 5007
	TE	Bestell-Nr.	Bestell-Nr.
Form 1	42	20850-184	20850-299
	63	20850-185	20850-300
	84	20850-186	20850-301
Form 2	42	20850-190	20850-315
	63	20850-191	20850-316
	84	20850-192	20850-317
Form 3	42	20850-196	20850-331
	63	20850-197	20850-332
	84	20850-198	20850-333

PPA43761

PPA43762

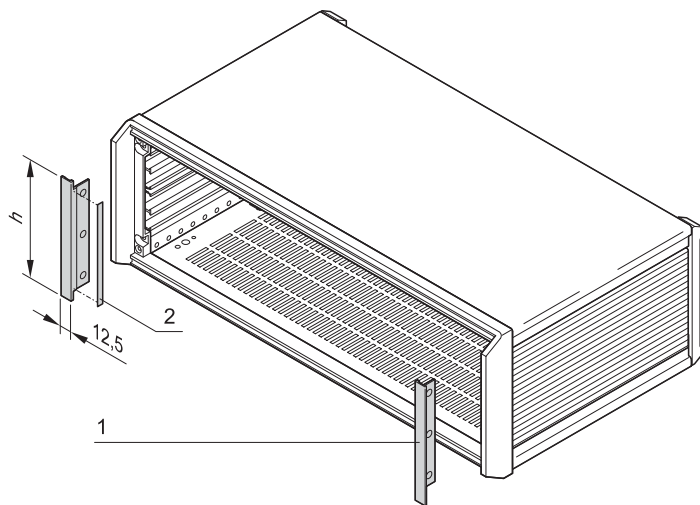
PPA43763

HINWEIS

- 28 TE und weitere Farben auf Anfrage
- Nicht kombinierbar mit Frontabdeckhaube

Tischgehäuse – PropacPRO

BLENDE VORNE, ZUR EMV-SCHIRMUNG



05806069

- Zum seitlichen Abdecken des Rahmens und Herstellen einer durchgängigen Frontebene mit Teilfrontplatten und Steckbaugruppen
- Dient gleichzeitig als vertikale Schirmung der Seitenwände

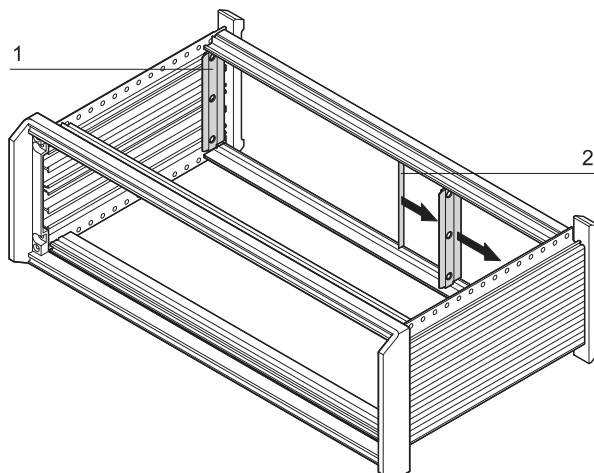
LIEFERUMFANG (Bausatz)

Pos.	Menge	Beschreibung
1	2	Seitliche Blende, Al-Profil, Sichtfläche lackiert RAL 7016
2	1	EMV-Dichtung (Textil)
3	1	Befestigungsmaterial

BESTELLINFORMATIONEN

Für Gehäusehöhe	h	Bestell-Nr.
HE	mm	
2	84	24576-017
3	128.5	24576-117
4	172.9	24576-217
6	261.8	24576-417

BLENDE HINTEN, ZUR EMV-SCHIRMUNG



05806103

- Zur vertikalen EMV-Schirmung zwischen geschirmten Frontplatten und Seitenwand

LIEFERUMFANG

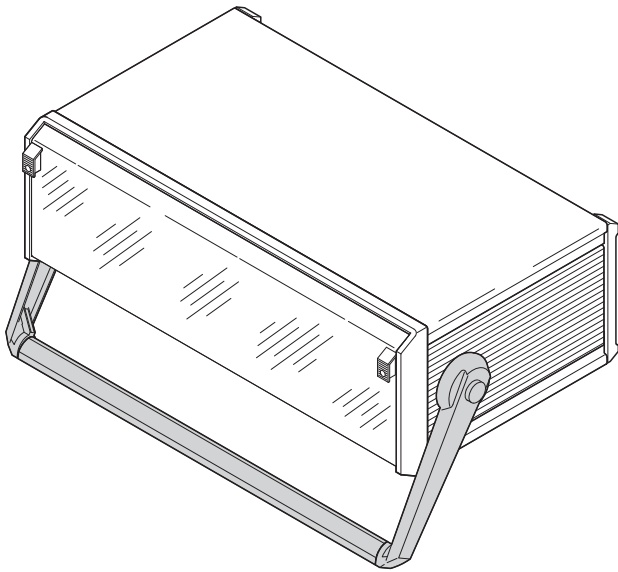
Pos.	Menge	Beschreibung
1	2	EMV-Trägerleiste, Al-Profil
2	1	EMV-Dichtung (Textil)
3	1	Befestigungsmaterial

BESTELLINFORMATIONEN

Höhe	Höhe	Bestell-Nr.
HE	mm	
2	65.55	24576-018
3	110	24576-118
4	154.45	24576-218
6	243.35	24576-418

Tischgehäuse – PropacPRO

AUFSTELLTRAGEGRIFF



05806101

- Mit gepulverter Griffstange
- In 30°-Schritten rastbar
- Traglast 20 kg

LIEFERUMFANG (Bausatz)

Pos.	Menge	Beschreibung
1	1	Griffstange, Al-Profil, gepulvert, RAL 7016
2	2	Griffseitenteil, Zn-Druckguss, gepulvert, Eloxaldecor, Länge 180 mm
3	2	Sicherheitseinlage, St, 1,5 mm, schwarz
4	1	Befestigungsmaterial für Seitenwandmontage

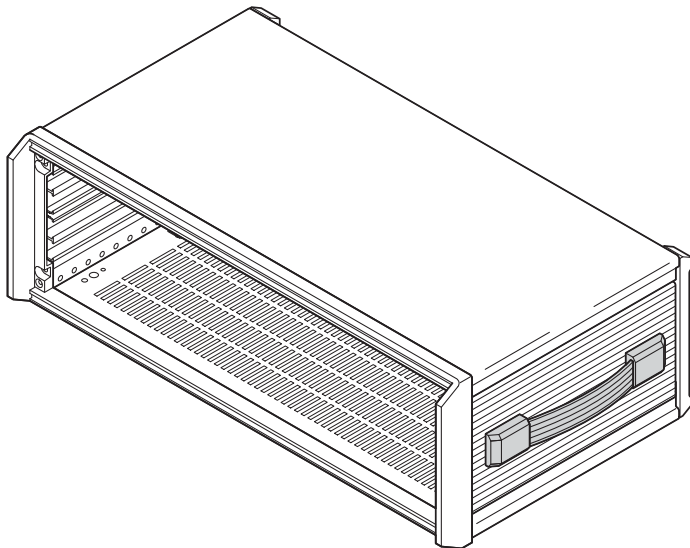
BESTELLINFORMATIONEN

Für Gehäusebreite TE	Bestell-Nr.
42	24576-071
63	24576-072
84	24576-073

HINWEIS

- Zur Montage des Aufstelltragegriffes müssen Löcher in die Seitenwand gebohrt werden
- Vorbereitete Gehäuse (3 HE und 4 HE) zur Montage des Aufstelltragegriffes siehe Seite 5.52

BANDGRIFF



05806098

- Traglast: 20 kg

LIEFERUMFANG (Bausatz)

Pos.	Menge	Beschreibung
1	1	Band, Federstahl, Griffstück, Weichplastik, grau, RAL 7016
2	2	Abdeckung, grau, RAL 7016
3	1	Befestigungsmaterial

BESTELLINFORMATIONEN

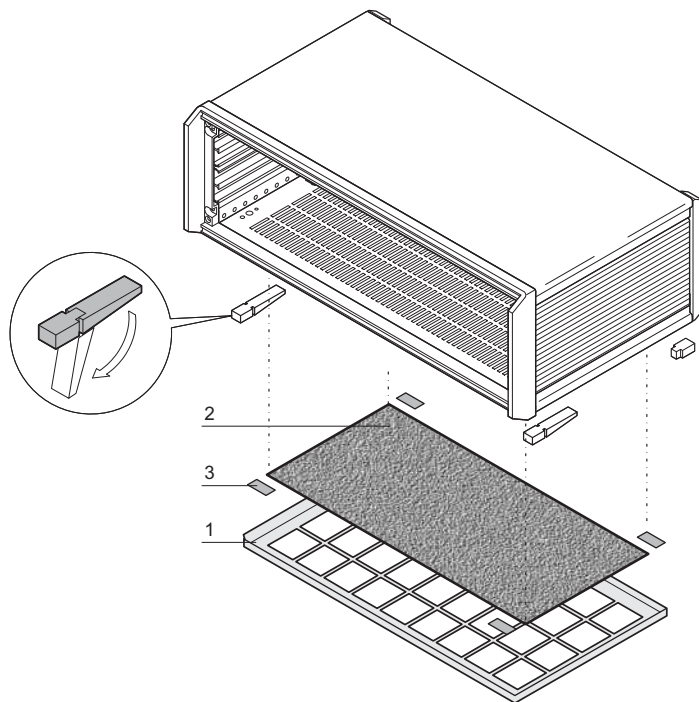
Beschreibung	Bestell-Nr.
Bandgriff mit Adapter	20850-249

HINWEIS

- Zur Montage des Bandgriffes müssen Löcher in die Seitenwand gebohrt werden
- Vorbereitete Seitenwände auf Anfrage
- Einsetzbar ab Gehäusetiefe D = 326 mm

Tischgehäuse – PropacPRO

LUFTFILTER



- Nachträgliche Montage ohne Bearbeitung und Werkzeug
- Filterwechsel ohne Öffnen des Gehäuses, IP-Schutzart bleibt erhalten

LIEFERUMFANG (Bausatz)

Pos.	Menge	Beschreibung
1	1	Filterhalter, Al, 1 mm, gepulvert, RAL 9006
2	1	Filtermatte, synthetische Faser
3	1	Satz Klettverschlüsse

BESTELLINFORMATIONEN

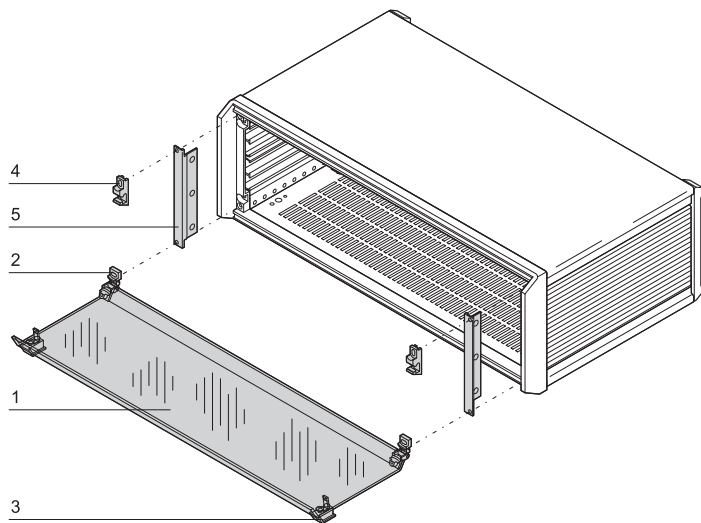
Für Gehäusebreite	Luftfilter	Ersatzluftfilter 1 Stück
TE	Bestell-Nr.	Bestell-Nr.
28	24576-093	64571-033
42	24576-094	64571-034
63	24576-095	64571-035
84	24576-096	64571-036
Aufstellfuß aus Kunststoff silber ähnlich RAL 9006, 4 Stück		20603-001
Aufstellfuß aus Kunststoff anthrazit ähnlich RAL 7016, 4 Stück		20603-002

HINWEIS

- Zur optimalen Luftzufuhr müssen Aufstellfüße an das Gehäuse angebaut werden; bitte separat bestellen

Tischgehäuse – PropacPRO

FRONTABDECKHAUBE 3 HE



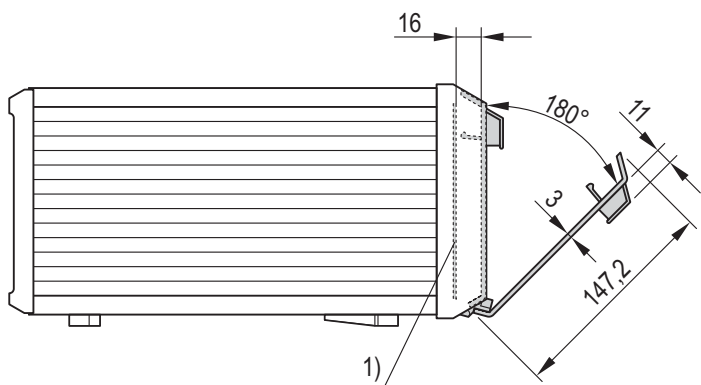
- Aus Acrylglas, klapp- und aushängbar
- Scharniermontage oben oder unten
- Schloss (max. 2) nachrüstbar
- Seitliche Blende (Pos. 5) dient gleichzeitig als vertikale EMV-Schirmung der Seitenwände

LIEFERUMFANG (Bausatz)

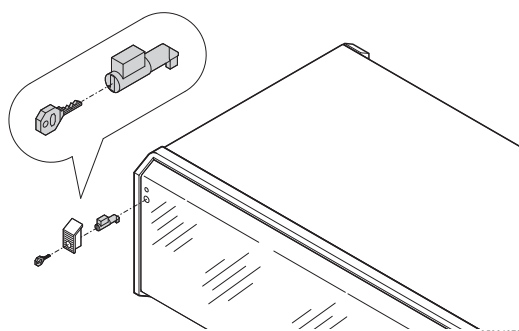
Pos.	Menge	Beschreibung
1	1	Abdeckhaube, PMMA, blaugrau getönt, Acrylglas, 3 mm
2	2	Scharnier, PC, UL 94 V-0, RAL 7016
3	2	Griff, PC, UL 94 V-0, RAL 7016
4	2	Verriegelung, UL 94 V-0, PC, RAL 7016
5	2	Seitliche Blende, Al-Profil, Sichtfläche lackiert, RAL 7016
6	1	Befestigungsmaterial

BESTELLINFORMATIONEN

Für Gehäusebreite	Bestell-Nr.
TE	
28	24576-080
42	24576-081
63	24576-082
84	24576-083
Schloss für Front-Abdeckhaube Schließzylinder, Schlüssel, Befestigungsmaterial, VPE 1 Satz	60850-171
Aufstellfuß aus Kunststoff silber ähnlich RAL 9006, 4 Stück	20603-001
Aufstellfuß aus Kunststoff anthrazit ähnlich RAL 7016, 4 Stück	20603-002



1) Frontplatte



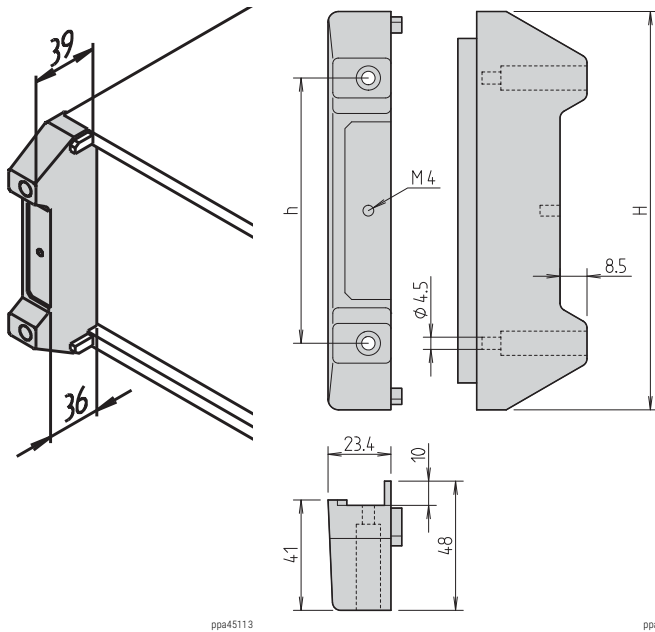
Schloss für Frontabdeckhaube

HINWEIS

- Nicht kombinierbar mit Designelementen
- Andere Höhen auf Anfrage
- Vor Montage der Abdeckhaube müssen Aufstellfüße an das Gehäuse angebaut werden; bitte separat bestellen

Tischgehäuse – PropacPRO

RÜCKSEITIGE ABSCHLUSSLEISTE, ERHÖHT



- Fuß für hintere Abdeckhaube vergrößert den Abstand zwischen Rückwand und Abstellfläche (bei vertikalem Einsatz)
- Erleichtert die Kabelführung
- Erhöhte Schock- und Vibrationsdämpfung
- Wird zur Befestigung der Abdeckhaube (hinten) benötigt

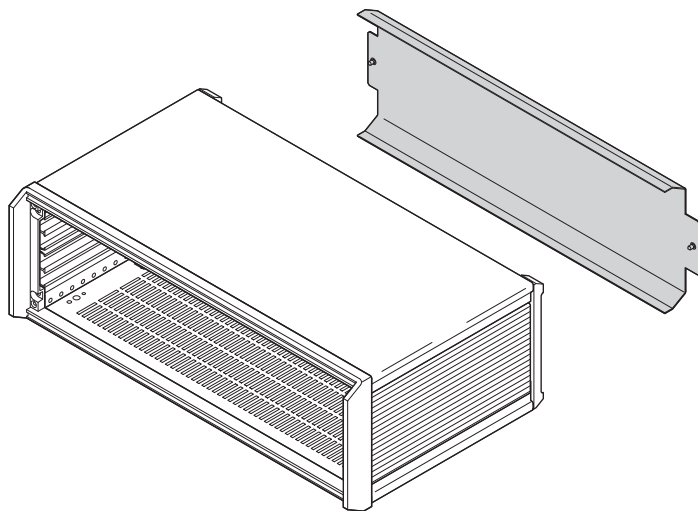
LIEFERUMFANG

Pos.	Menge	Beschreibung
1	2	Abschlussleiste, PU-Schaum
1	1	Befestigungsmaterial

BESTELLINFORMATIONEN

Für Schrankhöhe	Höhe H	Bestell-Nr.
HE	mm	
3	147,9	24576-393
4	192,3	24576-394

ABDECKHAUBE (HINTEN)

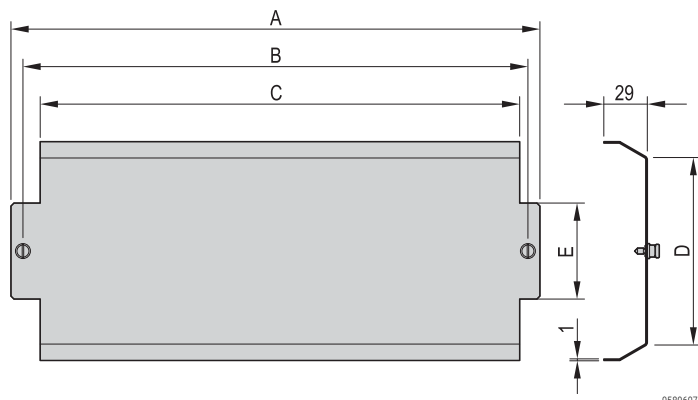


LIEFERUMFANG (Bausatz)

Pos.	Menge	Beschreibung
1	1	Abdeckhaube, Al, 1 mm, RAL 9006, Befestigung mit Rändelschrauben
2	1	Befestigungsmaterial

BESTELLINFORMATIONEN

Höhe	Breite	A	B	C	D	E	Bestell-Nr.
HE	TE	mm	mm	mm	mm	mm	
3	42	246	230	213	145.9	64	24576-086
3	63	352.7	336.7	319.7	145.9	64	24576-087
3	84	459.4	443.4	426.4	145.9	64	24576-088
4	63	352.7	336.7	319.7	190.4	108.5	24576-091
4	84	459.4	443.4	426.4	190.4	108.5	24576-092
Rückseitige Abschlussleiste, erhöht für Gehäusehöhe 3 HE, PU-Schaum, schwarz, VPE 2 Stück							24576-393
Rückseitige Abschlussleiste, erhöht für Gehäusehöhe 4 HE, PU-Schaum, schwarz, VPE 2 Stück							24576-394



HINWEIS

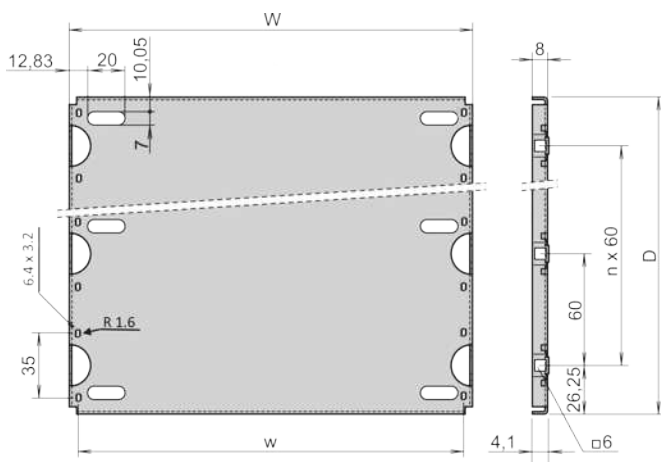
- Zur Montage der Abdeckhaube, müssen rückseitige Abschlussleisten an der Rückwand angebaut werden; bitte separat bestellen

Tischgehäuse – PropacPRO

MONTAGEPLATTEN

BESTELLINFORMATIONEN

			Montageplatte zur Befestigung schwerer Ausbauteile Montageplatte über die volle Breite : Montage erfolgt an den Seitenwänden	Montageplatte über die Teilbreite : Montage erfolgt an einer Seitenwand und Befestigungsstreifen
			Al, 1,5 mm; bei Montage über volle Breite Montagesatz separat bestellen Drehmoment 1.5Nm	Al, 1,5 mm; bei Montage über Teilbreite Befestigungssetz bitte separat bestellen Drehmoment 1.5Nm und 0,37Nm
Breite W	W	Leiterplattenlängen	1 Stück	1 Stück
TE	mm	mm		
42	217,99	160	34562-746	34562-746
42	217,99	220	34562-750	34562-750
63	324,67	160	34562-747	34562-747
63	324,67	220	34562-751	34562-751
84	431,35	160	34562-748	
84	431,35	220	34562-752	
84	431,35	280	34562-756	
84	431,35	340	34562-760	
84	431,35	400	34562-870	
84	431,35	460	34562-871	
Befestigungsmaterial für Montageplatte, VPE 1 Satz (Torx-Senkkopfschraube M4 x 5, St, verzinkt, 16 Stück; Schraube M4 x 6, St, verzinkt 14 Stück; Vierkantschraube M4, St, verzinkt, 14 Stück)			24560-184	-
Befestigungsmaterial für Montageplatte, Teilbreite, VPE 1 Satz, 2 x St, Gewindestreifen 13TE, 5,0 x 2,0 mm, verzinkt; M2,5mm, 6 x Schraube M2,5x6, (0,37Nm) 5 x Vierkantschraube M4, 5 x Schraube M4x6 (1,5Nm) 1 x Benutzeranleitung			-	24560-127



HINWEIS

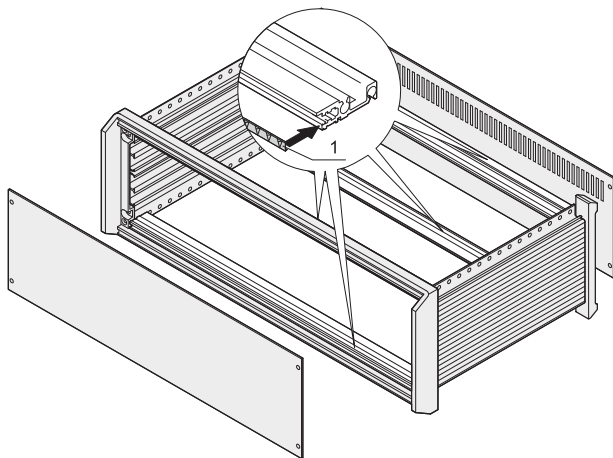
- Befestigungsmaterial für Montageplatte (volle Breite) bitte separat bestellen
- Befestigungsmaterial bei Teilbreite erforderlich, bitte separat bestellen
- Andere Ausführungen auf Anfrage
- Maßbild Seitenwand mit Modulschiene siehe Seite 5.53

PropacPRO:

D = Leiterplattenlänge - 47,5 mm; n = 1 bei Leiterplattenlänge 160 mm;
 n = 2 bei Leiterplattenlänge 220 mm; n = 4 bei Leiterplattenlänge 340 mm;

Tischgehäuse – PropacPRO

EMV-DICHTUNG, ST, ROSTFREI, ZWISCHEN FRONTPLATTE/RÜCKWAND UND MODULSCHIENE


05806109

- Der EMV-Kontaktstreifen wird auf die Modulschiene geclipst und stellt eine leitfähige Verbindung zur Frontplatte oder Rückwand her
- Einsetzbar für Modulschienen vorne/hinten VT (vertieft)

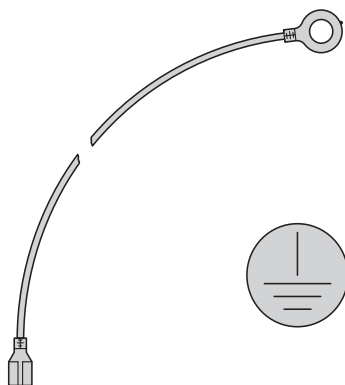
LIEFERUMFANG

Pos.	Menge	Beschreibung
1	10 / 100	EMV-Dichtung, St, rostfrei

BESTELLINFORMATIONEN

Breite TE	Länge mm	Menge/VPE Stück	Bestell-Nr.
28	131.78	10	24560-229
42	202.9	10	24560-231
63	304.5	10	24560-233
84	416.56	10	24560-235
84	416.56	100	24560-236

ERDUNGSSATZ

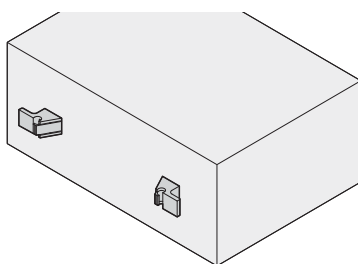

02843284

- Die Schutzleiterverbindungen entsprechen:
 - DIN EN 50178/VDE 0160
 - DIN EN 62368-1/VDE 0805
 - DIN EN 61010-1/VDE 0411 Teil 1
 - DIN EN 61010-1A2/VDE 0411 Teil 1A1
- VDE-Prüfung durchgeführt

BESTELLINFORMATIONEN

Beschreibung	Bestell-Nr.
Erdungssatz, Cu-Litze 1,5 mm ² , PVC-Ummantelung, grün/gelb, verbindet Seitenwände, Boden-, Deck- und Rückwand, 1 Stück	21102-001

KABELAUFWICKLUNG

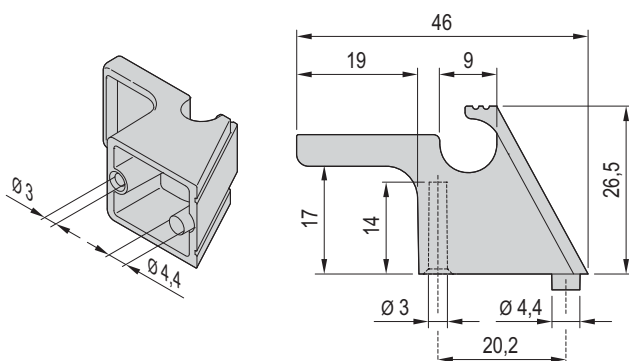

02908053

LIEFERUMFANG

Pos.	Menge	Beschreibung
1	2	Kabelhalter, ABS, UL 94 V-0, eingefärbt, RAL 7016, Rastung für Kabel zwischen 8 mm und 12 mm
2	1	Bohrschablone, je Halter müssen zwei Bohrungen in die Rückwand eingebracht werden
3	1	Befestigungsmaterial

BESTELLINFORMATIONEN

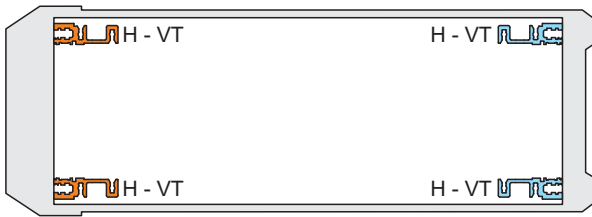
Beschreibung	Bestell-Nr.
Kabelaufwicklung	24575-800


02908052

Tischgehäuse – PropacPRO

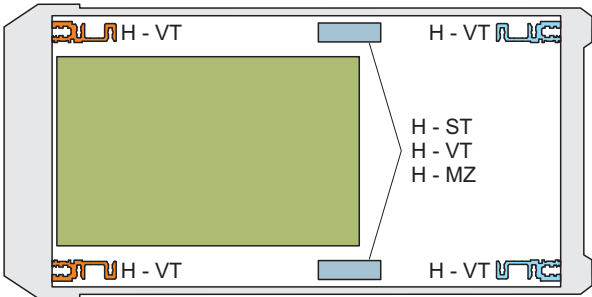
MONTAGEPOSITION MODUL-/ PROFILSCHIENEN

2 HE



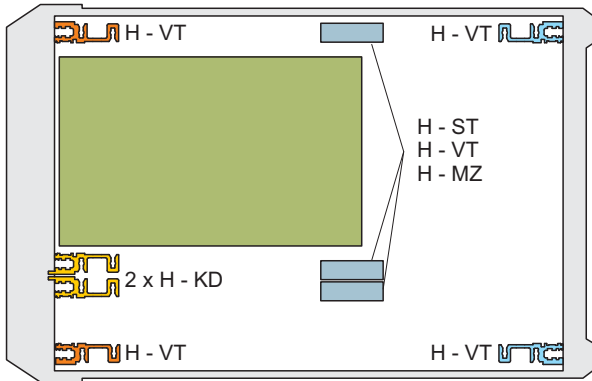
05806084

3 HE



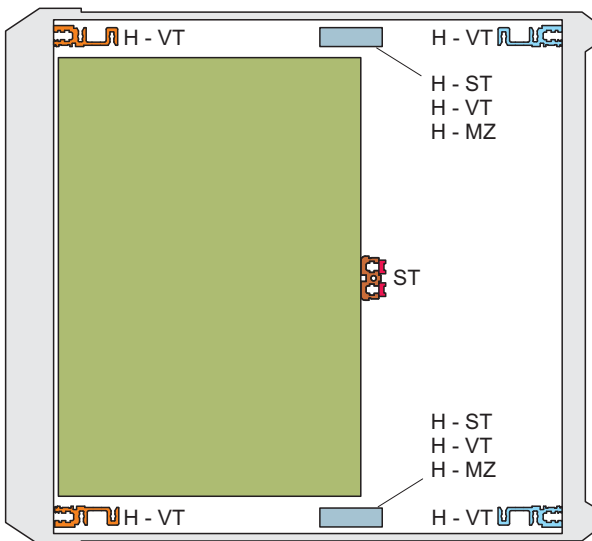
05806085

4 HE (3 + 1)



05806086

6 HE

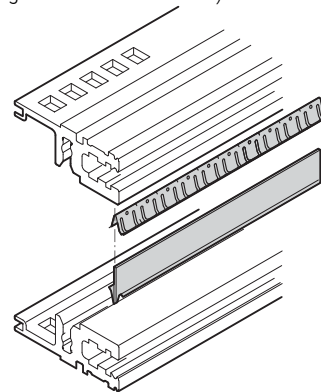


05806087



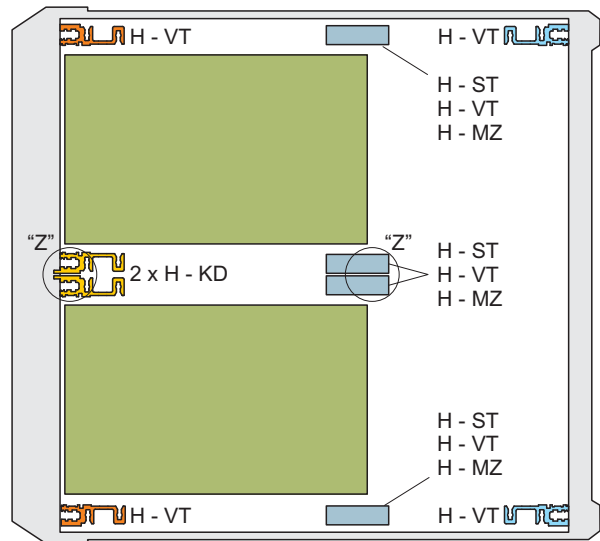
05809050

"Z" (EMV-Schirmung bei 2 Modulschienen)



06106051

6 HE (2 x 3)



05806088

Tischgehäuse – PropacPRO

MODULSCHIENEN VORNE, MITTE, HINTEN

BESTELLINFORMATIONEN

		Zur indirekten Backplane Befestigung mit Isolierstreifen	Zur direkten Backplane Befestigung	Zur direkten Befestigung von Steckverbindern nach EN 60603-2 (DIN 41612)	Modulschienen vorne	EMV-Dichtung (Stahl, rostfrei) zwischen Modulschiene und Modulschiene	Modulschiene Typ H-VT stabil, mit EMV-Dichtung
		 04400001	 04400002	 04400003		 bza45877	 06106052
		"heavy" Typ H-ST Standard	"heavy" Typ H-VT langes Dach	"heavy" Typ H-MZ mit Z-Schiene	"heavy" Typ H-KD kurzes Dach		
		 06197011	 06197013	 06197015	 06197008		
		Al-Profil, Oberfläche eloxiert, Kontaktfläche leitfähig mit TE Bedruckung	Al-Profil, Oberfläche eloxiert, Kontaktfläche leitfähig mit TE Bedruckung	Al-Profil, Oberfläche eloxiert, Kontaktfläche leitfähig mit TE Bedruckung	Al-Profil, Oberfläche eloxiert, Kontaktfläche leitfähig; mit TE Bedruckung	Pos. 1: Blechstreifen, Al, 1 mm, Pos. 2: EMV-Dichtungen (Stahl, rostfrei); zur Schirmung von 2 direkt übereinander sitzenden Modulschienen bei vertikaler Unterteilung des Einbauraumes	Modulschiene: Al-Profil, Oberfläche eloxiert, Kontaktfläche leitfähig für Deckbleche bei geschirmten Gehäusen
Nutzbare Länge TE	Länge mm	1 Stück (LLG 10) ¹⁾	1 Stück (LLG 10) ¹⁾	1 Stück (LLG 10) ¹⁾	1 Stück (LLG 10) ¹⁾	VPE 1 Satz	1 Stück
28	147,32	34560-528	34560-728	34560-928	34560-228	24562-528	24576-028
42	218,44	34560-542	34560-742	34560-942	34560-242	24562-542	24576-042
63	325,12	34560-563	34560-763	34560-963	34560-263	24562-563	24576-063
84	431,80	34560-584	34560-784	34560-984	34560-284	24562-584	24576-084
Torx-Linsenkopfschraube, M4 x 14, St, verzinkt, VPE 100 Stück		24571-371	24571-371	24571-371	24571-371	–	24571-371
Torx-Linsenkopfschraube, M4 x 10, St, verzinkt, notwendig, wenn Führungsschiene an Slot 1 angeschraubt wird, VPE 100 Stück		–	–	24571-372	24571-372	–	24571-372
Lochschiene für Steckverbinder montage mit Isolierstreifen siehe Seite		5.69	–	–	–	–	–
Z-Schiene für Steckverbinder montage ohne Isolierstreifen siehe Seite		5.69	–	–	–	–	–
Isolierstreifen siehe Seite		–	5.68	–	–	–	–
Gewindestreifen siehe Seite		5.68	5.68	5.68	5.68	–	–

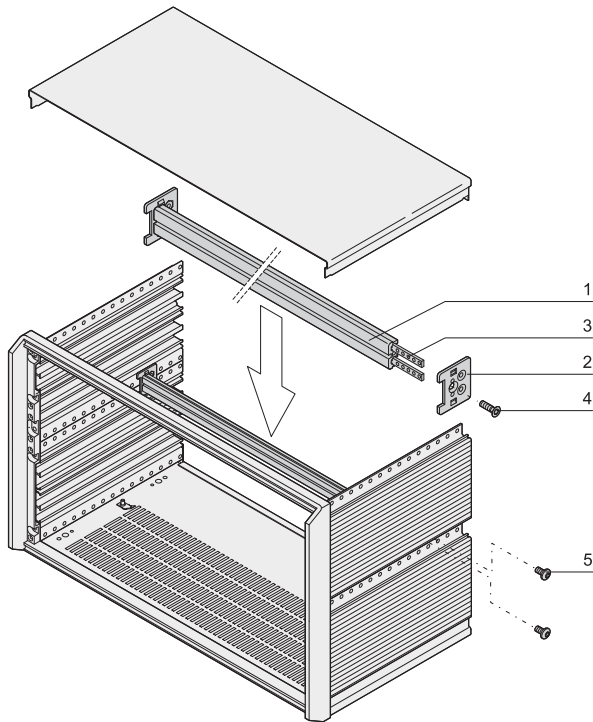
1) LLG (Lieferlosgröße): Bestell-Nr. beinhaltet 1 Stück, die Lieferung erfolgt aber ausschließlich in Lieferlosgrößen (LLG); bestellen Sie bitte mindestens die Stückzahl der LLG oder ein Vielfaches davon

HINWEIS

- Weitere Modulschienen siehe ab Seite 6.27
- Einbaumöglichkeiten siehe Seite 5.66

Tischgehäuse – PropacPRO

MODULSCHIENE MITTE TYP ST-C



05806099

- Für indirekte Backplanemontage (mit Isolierstreifen)
- Für 6 HE-propacPRO-Gehäuse

LIEFERUMFANG (Bausatz, Pos. 1 bis 4 vormontiert)

Pos.	Menge	Beschreibung
1	1	Modulschiene, Al-Profil, eloxiert, Kontaktflächen leitfähig
2	2	Adapterblech, Al
3	2	Gewindestreifen M2,5, St, verzinkt
4	2	Senkkopfschraube, M4 x 14
5	4	Linienkopfschraube M4 x 6

BESTELLINFORMATIONEN

Nutzbare Breite	Länge	Bestell-Nr.
TE	mm	
84	431,8	24575-474
Isolierstreifen 84 TE, PC, UL 94 V-0, grau, VPE 10 Stück		24560-884

GEWINDESTREIFEN, LOCHSTREIFEN, ISOLIERSTREIFEN

BESTELLINFORMATIONEN

	Gewindestreifen		Lochstreifen	Isolierstreifen
	M2,5	M3		
	wird zur Befestigung der Frontplatte an der Modulschiene benötigt; Halsschraube 12,3 mm verwenden, siehe Seite 6.64		zum Zentrieren von geschirmten Steckbaugruppen, Al, 1 mm, bitte Stiftschraube zum Fixieren separat bestellen	zur isolierten Montage der Backplane; PC, UL 94 V-0, grau
Nutzbare Länge	Länge		Länge	Länge
TE	mm	1 Stück (LLG 10) ¹⁾	1 Stück (LLG 10) ¹⁾	VPE 10 Stück
28	146,82	34561-328	–	144,20
42	217,94	34561-342	–	210,40
63	324,62	34561-363	–	316,88
84	431,30	34561-384	34561-484	428,64
				24560-828
				24560-842
				24560-863
				24560-884

Zubehör

Stiftschraube M2,5 x 8, VPE 100 Stück	21100-276	–	–	–
Stiftschraube M2,5 x 9, VPE 100 Stück, Torx 8	–	–	21102-980	–
Stiftschraube M3 x 8, VPE 100 Stück	–	21100-646	–	–

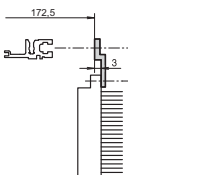
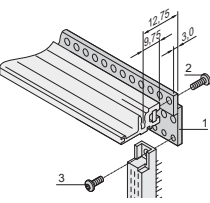
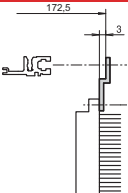
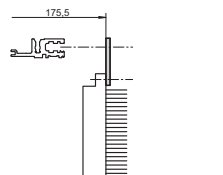
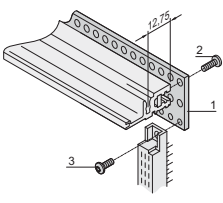
1) LLG (Lieferlosgröße): Bestell-Nr. beinhaltet 1 Stück, die Lieferung erfolgt aber ausschließlich in Lieferlosgrößen (LLG); bestellen Sie bitte mindestens die Stückzahl der LLG oder ein Vielfaches davon

2) Bestell-Nr. beinhaltet eine Verpackungseinheit (VPE); Lieferung erfolgt ausschließlich in VPE

Tischgehäuse – PropacPRO

Z-SCHIENE, LOCHSCHIENE

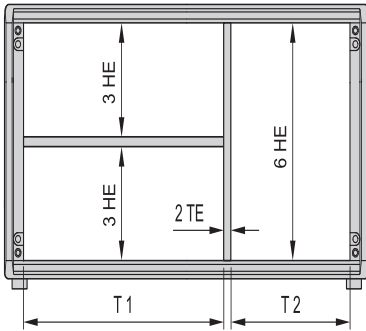
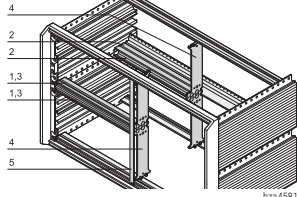
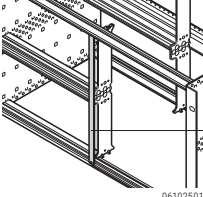
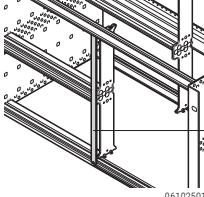
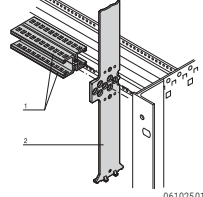
BESTELLINFORMATIONEN

		Z-Schiene für Steckverbinder EN 60603-2, DIN 41612 Pos. 1	31-polig, DIN 41617	Lochschiene EN 60603-2, DIN 41612 Pos. 1
		 <p>bza45849</p>  <p>06708063</p> <p>zur Steckverbindermontage bei ST- Modulschienen, Gewindestreifen und Schraube separat bestellen</p>	 <p>BZA45850</p> <p>zur Steckverbindermontage bei ST- Modulschienen, Gewindestreifen und Schraube separat bestellen</p>	 <p>BZA45848</p>  <p>06708051</p> <p>zur Steckverbindermontage bei VT- Modulschienen, Gewindestreifen und Schraube separat bestellen</p>
Nutzbare Länge	Länge	1 Stück	1 Stück	VPE 4 Stück
TE	mm			
28	142,24	30822-033	–	20822-049
42	213,36	30822-047	–	20822-050
60	304,80	30822-065	30819-783	20822-047
84	426,70	30822-089	30819-808	20822-048
Pos. 3, Linsenkopfschraube mit Torx zur Befestigung des Steckverbinders an der Lochschiene, M2,5 x 7, VPE 100 Stück		24560-147	24560-147	24560-147
Pos. 2, Linsenkopfschraube mit Torx, zur Befestigung der Lochschiene an der Modulschiene, M2,5 x 10, VPE 100 Stück		24560-148	24560-148	24560-148

Tischgehäuse – PropacPRO

GEMISCHTER AUSBAU (6 HE UND 2 X 3 HE ÜBEREINANDER)

BESTELLINFORMATIONEN

	Gemischter Ausbau Horizontale und vertikale Unterteilung (inkl. Frontplatte für EMV-Dichtung, Stahl, rostfrei)	Ungeschirmte Frontplat- te, 6 HE, 2 TE Pos. 5	Frontplatte für EMV- Dichtung (Textil), 6 HE, 2 TE Pos. 5	Strebe für gemischten Ausbau Pos. 2
 <p>05806108</p>	 <p>Pos. 1: 2 Modulschiene vorn (H-KD), Al-Profil, eloxiert; Pos. 2: 2 Modulschienen hinten (AB), Al-Profil, eloxiert; Pos. 3: Gewindestreifen, St, verzinkt; Pos. 4: Zn-Druckgussstrebe; Pos. 5: Frontplatte 2 TE, 6 HE, geschirmt; mit EMV-Dichtung (St, rostfrei), (84:0 ohne Pos. 4, 6)</p>	 <p>Al, 2,5 mm, Frontseite eloxiert, Rückseite farbpasiviert</p>	 <p>Al, 2,5 mm, U-Profil mit Klungkung, 6 HE/2 TE</p>	 <p>6 HE, Zn-Druckguss; Strebe wird in die Rasterlochung der Modulschienen eingehängt; Anschrauben der Strebe ist möglich</p>
Breite Teilung T1:T2				
TE	VPE 1 Satz	1 (LLG 5)	1 Stück (LLG 5) ¹⁾	1 Stück
20:62	24562-420			
40:42	24562-440			
42:40	24562-442	30847-472	30849-140	64560-010
63:19	24562-463			
84:0	24562-484			
Senkkopfschraube mit Torx M4 x 14, verzinkt, VPE 100 Stück Befestigung Strebe/Modulschiene	-	-	-	24560-145
Linsenkopfschraube M2,5 x 10, St, verzinkt, VPE 100 Stück Befestigung Modulschiene/Strebe	-	-	-	24560-179
Halsschraube mit Kreuzschlitz/Schlitz M2,5 x 12,3, St, vernickelt, VPE 100 Stück	-	21101-101	21101-101	-
Halsschraube mit Kreuzschlitz/Schlitz M2,5, schwarz, verzinkt, VPE 100 Stück	-	21101-102	21101-102	-
Scheibe 2,7 x 5 x 1, PA 6, VPE 100 Stück	-	21101-121	21101-121	-
Textildichtung, Kern: Schaumstoff, Hülle: Textilmantel mit CuNi-Beschichtung, UL 94 V-0, VPE 10 Stück	-	-	21101-855	-

- Unterteilung des 6 HE Einbauraumes in folgende Bereiche:
 - 2 x 3 HE
 - 1 x 6 HE
- Geeignet für den Einbau von Europakarten (100 mm hoch) und Doppel-Europakarten (233,35 mm hoch)

HINWEIS

- EMV-Dichtsatz für Modulschienen bitte separat bestellen, siehe Seite 6.54
- Lochstreifen für Modulschienen bitte separat bestellen, siehe Seite 5.68
- Modulschiene hinten Mitte bitte separat bestellen, siehe Seite 5.68

Tischgehäuse – PropacPRO

HORIZONTALER KARTENAUSBAU

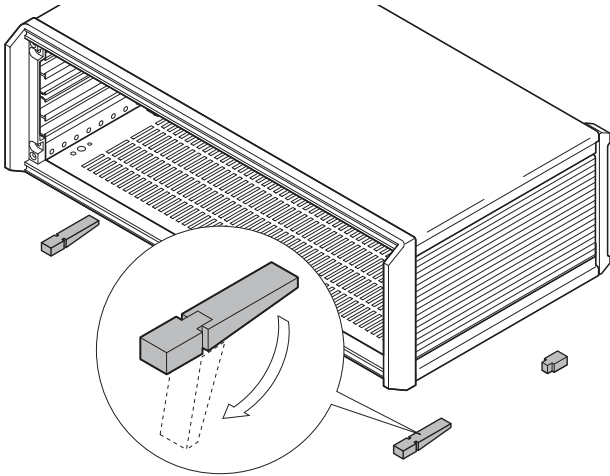
BESTELLINFORMATIONEN

				Horizontaler Kartenausbau			
				Kartenkorb	Frontrahmen zur EMV-Schirmung	Frontrahmen, ungeschirmt	
				05806092	05806091	bpa45913	bza43061
				<p>Streben Zn-Druckguss; Modulschienen vorne und hinten; Gewindestreifen, St, verzinkt; Befestigungsmaterial; zum horizontalen Einbau von Doppel-Europakarten in 3 oder 4 HE hohe Baugruppenträger/Gehäuse; Platzbedarf 54 TE; Frontrahmen zur EMV-Schirmung separat bestellen</p>	<p>2 horizontale Blenden, Al, 2,5 mm, Frontseite eloxiert, Rückseite farbpasiviert; 2 vertikale Blenden, Al-Profil, passiviert; EMV-Dichtungen, (Stahl, rostfrei); Frontrahmen stellt den Kontakt zwischen Baugruppenträger und den Baugruppen her</p>	<p>Al, 2,5 mm, farblos eloxiert; Frontrahmen mit Ausbruch, lichte innere Breite w=266,35 mm</p>	
Höhe H HE	Nutzbare Höhe h TE	Ausbauvarianten		VPE 1 Satz	VPE 1 Satz	1 Stück	
		Modulschiene, vorne	Modulschiene, hinten				
3	20			24564-117	24564-109	34564-108	
3	20			24564-118	24564-109	34564-109	
4	28			24564-217	24564-209	34564-208	
Montagewerkzeug, zur Montage der EMV-Dichtung (Stahl, rostfrei)					24560-270	-	

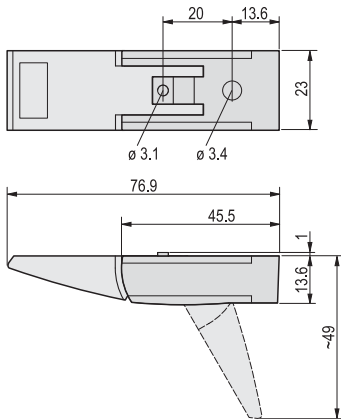
* Zur direkten Backplanemontage

Tischgehäuse – PropacPRO

AUFSTELLFUß AUS KUNSTSTOFF



05806093



02906050

- Traglast 25 kg je Fuß
- Aufstellfüße können anstelle der standardmäßig montierten Gehäusefüße eingesetzt werden
- Befestigungslöcher im Gehäuseboden vorhanden

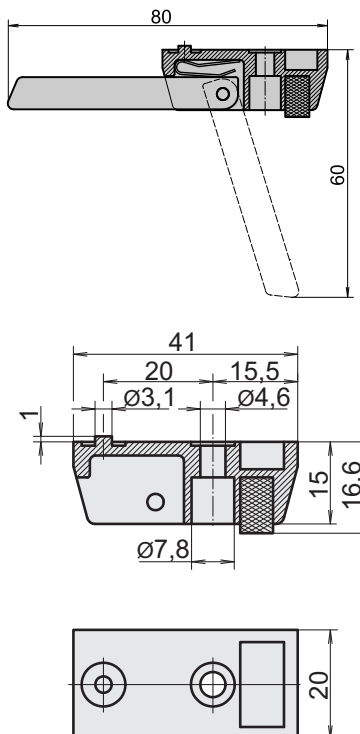
LIEFERUMFANG (Bausatz)

Pos.	Menge	Beschreibung
1	4	Fuß, PA UL 94 V-0
2	4	Rutschsicherung, TPE
3	2	Aufsteller, PA UL 94 V-0
4	1	Befestigungsmaterial

BESTELLINFORMATIONEN

Beschreibung		Bestell-Nr.
Aufstellfuß aus Kunststoff	anthrazit ähnlich RAL 7016, 4 Stück	20603-002
Aufstellfuß aus Kunststoff	silber ähnlich RAL 9006, 4 Stück	20603-001

AUFSTELLFUß AUS AL-DRUCKGUSS



AZA49836

- Einsetzbar anstelle der Standardrundfüße
- Befestigungslöcher im Gehäuseboden vorhanden
- Sicherer Gehäusestand durch rutschfeste Gummieinlagen
- Traglast: 50 kg je Fuß, max. Gehäusegewicht 40 kg

BESTELLINFORMATIONEN

Beschreibung	Menge	Bestell-Nr.
Fuß mit Aufsteller, Al-Druckguss, silber	1 Stück (LLG 10) ¹⁾	10603-002
Fuß ohne Aufsteller, Al-Druckguss, silber	1 Stück (LLG 10) ¹⁾	10603-001
Zylinderkopfschraube mit Schlitz M4 x 12, St, verzinkt, VPE 100 Stück		21101-211
Sechskantmutter M4, St, verzinkt, VPE 100 Stück		21100-211
Federscheibe A4, St, verzinkt, VPE 100 Stück		21100-207

1) Bestell-Nr. beinhaltet 1 Stück. Lieferung erfolgt ausschließlich in Lieferlosgrößen (LLG): Bestellen Sie mindestens 10 Stück Füße oder ein Vielfaches davon

HINWEIS

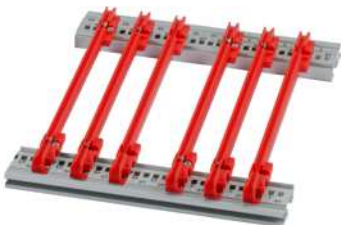
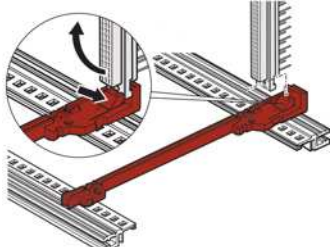
- Lieferung erfolgt ausschließlich in Lieferlosgrößen

02908051

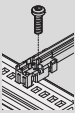
Tischgehäuse – PropacPRO

FÜHRUNGSSCHIENEN FÜR STECKBAUGRUPPEN UND KASSETTEN, EINTEILIG, NUTBREITE 2 MM

BESTELLINFORMATIONEN

			Für Steckbaugruppen und Kassetten "Standard"	Standard mit DIN-Stecker-Befestigung
Montage: - einclipsbar in Modulschienen aus Al-Profil - einclipsbar in 1,5 mm starke Bleche Lagertemperatur von -40 °C ... 130 °C				
			bis 220 mm Länge, PC, UL 94 V-0; ab 280 mm Länge, mehrteilig, Kopfstück PC, UL 94 V-0, Mittelteil Al-Profil	06102001 PBT, UL 94 V-0, rot, Steckverbinder wird direkt auf die Führungsschienen geclipst; nur für Europakarten 100 x 160 mm oder 100 x 220 mm
Leiterplattenlängen mm	Nutbreite mm	Farbe mm	VPE 10 Stück	1 Paar (LLG 10) ¹⁾
70	2	rot	-	-
70	2	grau	-	-
160	2	rot	24568-361	64560-074
220	2	rot	24568-362	64560-075
280	2	rot	24568-379	-
340	2	rot	24568-380	-
Maßbilder siehe Seite			6.40	6.40

Zubehör

Befestigungsschraube, VPE 100 Stück 	24560-141	24560-141
ESD-Clip, VPE 50 Stück Beschreibung siehe Seite 6.41	24560-255	24560-255

1) LLG (Lieferlosgröße): Bestell-Nr. beinhaltet 1 Stück, die Lieferung erfolgt aber ausschließlich in Lieferlosgrößen (LLG); bestellen Sie bitte mindestens die Stückzahl der LLG oder ein Vielfaches davon

2) Bestell-Nr. beinhaltet eine Verpackungseinheit (VPE); Lieferung erfolgt ausschließlich in VPE

Weitere Führungsschienen siehe Seite 6.35

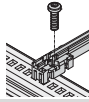
Tischgehäuse – PropacPRO

FÜHRUNGSSCHIENEN TYP "ZUBEHÖR", EINTEILIG, NUTBREITE 2 MM UND 2,5 MM

BESTELLINFORMATIONEN

	Führungsschienen-Typ "Zubehör"	Führungsschienen-Typ "Zubehör" verstärkt	Führungsschienen-Typ Für schwere Baugruppen, Al-Profil, silber, stabile Ausführung
Montage: - einclipsbar in Modulschienen aus Al-Profil - einclipsbar in 1,5 mm starke Bleche Lagertemperatur von -40 °C ... 130 °C	 bis 220 mm Länge PC, UL 94 V-0; ab 280 mm Länge, mehrteilig, Kopfstück PC, UL 94V-0, Mittelteil Al-Profil	 PC, UL 94 V-0, rot; Unterzug der Führungsschienen dient zur Verstärkung	 Al-Profil; wird mit Befestigungsschraube an die Modulschiene "heavy" angeschraubt
Leiterplatten- Nutbreite Farbe längen mm mm mm	VPE 10 Stück	1 Stück (LLG 50)	1 Stück (LLG 50)
100 2 rot	-	-	-
160 2 rot	24568-363	64568-076	-
160 2 grau	-	-	34562-881
220 2 rot	24568-364	64568-078	-
220 2 grau	-	-	34562-882
280 2 rot/silber	24568-381	64568-080	34562-883
340 2 rot/silber	24568-382	-	34562-884
400 2 silber	-	-	34562-885
160 2,5 rot / silber	-	64568-118	34564-881
220 2,5 rot / silber	-	64568-119	34564-882
280 2,5 rot / silber	-	64568-120	34564-883
340 2,5 silber	-	-	34564-884
400 2,5 silber	-	-	34564-885
Maßbilder siehe Seite	6.40	6.40	6.40

Zubehör

Befestigungsschraube, VPE 100 Stück 	24560-141	24560-141	24560-157
ESD-Clip, VPE 50 Stück Beschreibung siehe Seite 6.41	24560-255	24560-255	-
Leiterplattensicherung C, rot, VPE 10 Stück, Beschreibung siehe Seite 6.41	24560-377	24560-377	-
Leiterplattengriff C, rot, VPE 10 Stück, Beschreibung siehe Seite 6.41	24560-378	24560-378	-
Beschriftungsstreifen für Leiterplattengriff, rot, VPE 1 Bogen = 438 Stück, Beschreibung siehe Seite 6.41	60817-228	60817-228	-
Codierung siehe Seite	6.41	6.41	-

1) LLG (Lieferlosgröße): Bestell-Nr. beinhaltet 1 Stück, die Lieferung erfolgt aber ausschließlich in Lieferlosgrößen (LLG); bestellen Sie bitte mindestens die Stückzahl der LLG oder ein Vielfaches davon

2) Bestell-Nr. beinhaltet eine Verpackungseinheit (VPE); Lieferung erfolgt ausschließlich in VPE

Weitere Führungsschienen siehe Seite 6.35

Tischgehäuse – PropacPRO

ZWISCHENWAND

BESTELLINFORMATIONEN

					Zwischenwand
					Einbaurichtung bei EMV-Dichtung (Stahl, rostfrei)
					Einbaurichtung bei EMV-Dichtung (Textil)
					<p>St, rostfrei, 1 mm, Montage durch Einclipsen in Modulschiene, Platzbedarf auf Bauelementeseite 2 mm; Einbaurichtung je nach Dichtungskonzept (EMV-Dichtung, Stahl rostfrei oder Textil) unterschiedlich; der nachträgliche Einbau der Zwischenwand in einen bereits montierten Baugruppenträger/ Gehäuse erfordert vorher die Demontage der Modulschienen; bei ungeschirmten Frontplatten sind beide Einbaurichtungen möglich</p>
Höhe	Tiefe	A	B	H	
HE	mm	mm	mm	mm	VPE 10 Stück
3	160	158,3	135,0	113,5	34562-761
3	220	218,3	195,0	113,5	34562-762
6	160	158,3	135,0	246,9	34562-763
6	220	218,3	195,0	246,9	34562-764

LUFTLEITBLECH FÜR SLOTS

BESTELLINFORMATIONEN

			Luftleitblech ohne Frontplatte	Luftleitblech mit Frontplatte U-Frontplatte für EMV-Dichtung (Textil)
			<p>Al, 1 mm, inkl. Befestigungsmaterial; verhindert einen Luftkurzschluss bei nicht belegten Steckplätzen; wird in die Nut der Führungsschienen eingeschoben</p>	<p>Luftleitblech Al, 1 mm, Frontplatte Al-Profil, 2,5 mm, Frontseite eloxiert, Rückseite leitfähig; EMV-Dichtung (Textil), Befestigungsmaterial verhindert einen Luftkurzschluss bei nicht belegten Steckplätzen; wird in die Nut der Führungsschienen eingeschoben</p>
Tiefe	Breite	Höhe		
mm	TE	HE	1 Stück	1 Stück
160	4	3	34562-823	20848-728
160	4	6	34562-826	20848-736
220	4	3	34562-824	20848-729
220	4	6	34562-827	20848-737

Tischgehäuse – Einleitung

GEHÄUSETYPEN: TISCHGEHÄUSE / 19"-GEHÄUSE



Tischgehäuse ratiopacPRO

01810002

19"-Gehäuse comptec

02202004

Tischgehäuse

Unsere Tischgehäuse verwendet man zum Einbau von Boards (Europakarten) oder zur Montage von individuellen Komponenten

Sie haben die Auswahl:

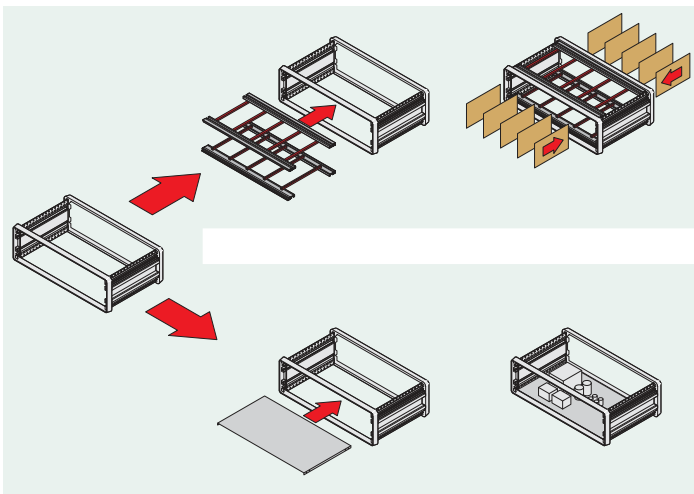
- ratiopacPRO, das universelle Gehäuse mit 19"-kompatiblen Abmessungen und hoher EMV-Schirmdämpfung, z.B. für CompactPCI- und VME64x-Anwendungen
- propacPRO, das stabile Gehäuse mit hoher EMV-Schirmdämpfung für 19"-kompatible- oder individuelle Elektronikausbauten
- compacPRO, Tisch- oder tragbares Gehäuse für ungeschirmte Anwendungen

19"-Gehäuse

Unsere comptec-Gehäuse sind vergleichbar mit kleinen Schränken und dienen zur Aufnahme von 19"-Komponenten wie Baugruppenträger, 19"-Lüftereinschüben oder 19"-Frontplatten

Alle Tischgehäuse haben aufgrund der verwendeten Materialien ein sehr geringes Eigengewicht und eignen sich auch zum mobilen Einsatz

ANWENDUNGEN FÜR TISCHGEHÄUSE



Beispiel oben-für Europakarten,
unten-für individuellen Ausbau

Die wichtigsten Einsatzgebiete für Tischgehäuse sind:

- Ausbau mit Europakarten nach IEC 60297



- Ausbau mit individuellen elektrischen oder mechanischen Komponenten z.B. auf Montageplatte



EINE PRODUKTPLATTFORM UND UMFANGREICHES ZUBEHÖR



- Praxistaugliche Technik ohne zeitraubenden Montageaufwand. Die modulare Produktplattform der Gehäuse erlaubt mit nur wenigen Bauteilen eine Vielzahl von Einsatzmöglichkeiten.

Das durchdachte Design aller Bauteile führt zu einer verblüffend einfachen und schnellen Montage der Einzelteile.

Mit der Produktplattform „PRO“ bieten wir Ihnen die volle Kompatibilität der Einzelteile und des Zubehörs, auch mit unseren europacPRO Baugruppenträgern.

Standard-Tischgehäuse lassen sich unkompliziert und mit wenigen Handgriffen auch für mobile Anwendungen anpassen.

Tischgehäuse – Einleitung

LIEFERFORMEN FÜR TISCHGEHÄUSE



Flat-Pack platzsparender Versand

06104001

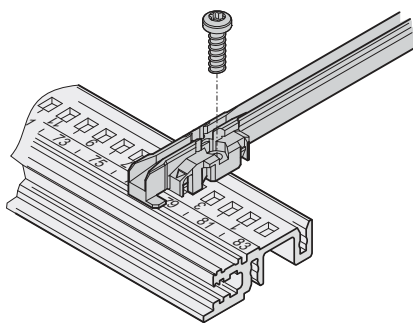
Die Lieferung erfolgt in platzsparender Verpackung: Teile einfach auspacken - zusammenschrauben - fertig.

Je nach Bausatz ist der Gewindestreifen, die Lochschiene oder die EMV-Dichtung bereits an der Modulschiene vormontiert.

Wir bieten Ihnen drei Lieferformen:

- Vormontierter Bausatz für Ausbau mit 160 mm tiefen Europakarten Gestell montiert, Verkleidungsteile und Führungsschienen lose beigelegt
- Vormontierter Bausatz für individuellen Ausbau, Gestell montiert, Verkleidungsteile lose beigelegt
- Fertig montierte Gehäuse nach Ihren Vorgaben. Mit unserem Service-PLUS-Angebot können Sie fertig aufgebaute Gehäuse bestellen, gerne auch mit Bohrungen, Ausschnitten und individuellen Frontplatten – falls nötig sogar per Express.

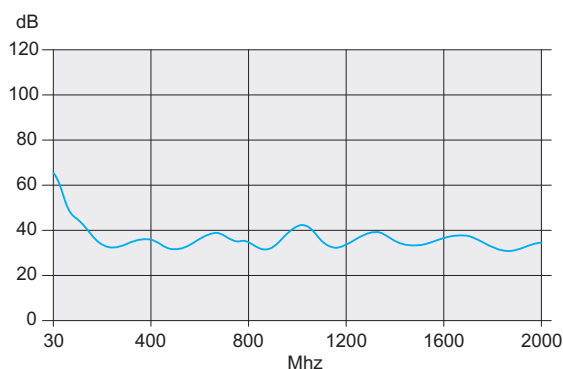
FÜHRUNGSSCHIENE



06108084

- Führungsschienen bilden die Schnittstelle zwischen der Gehäuse-Mechanik und den Baugruppen (Leiterplatten, Steckbaugruppen, Kassetten, Laufwerkassetten, ...). Stabile Schnapphasen an den Kunststoffschienen gewährleisten einen sicheren Halt, auch bei Erschütterungen. Führungsschienen können zusätzlich angeschraubt werden.

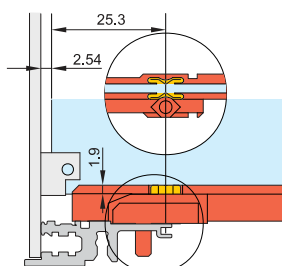
EMV UND ESD



Schirmdämpfung

06108081

- Unsere Gehäuse-Produktplattformen bieten Standardlösungen zur Erreichung elektromagnetischer Kompatibilität (EMV) und zur Vermeidung elektrostatischer Störeinflüsse (ESD)
- Die Schirmung an der Front- und Rückseite der Gehäuse erfolgt durch Frontplatten mit EMV-Dichtungen
- Zur Vermeidung elektrostatischer Entladungen beim Einstecken von Leiterplatten werden ESD-Kontakte in die Führungsschienen eingeklippt. Diese stellen eine leitende Verbindung zwischen Leiterplatte und Gehäuse-Erde her
- Testberichte werden auf unserer Webseite www.schroff.biz zum Download angeboten



Position des ESD-Clips

04503050

Tischgehäuse – ServicePLUS

ANWENDUNGSBEISPIELE



Applikation: ratiopacPRO-air Gehäuse in Sonderfarbe, geschirmter Kartenkorb, Filtermatte oben und unten

01809001



Applikation: ratiopacPRO-air Gehäuse mit bearbeiteten Front- und Rückplatten

01809003



Applikation: compacPRO Gehäuse modifiziert

02009001



Applikation: compacPRO Gehäuse mit eingebauter Hutschiene und schwenkbarer Frontplatte

02009003



Applikation: compacPRO Gehäuse mit eingebauter Hutschiene und klappbarer Frontplatte

02009002



Applikation: compacPRO mit Aufstelltragegriff und Frontplatte (ohne sichtbare Schrauben)

02009004



Applikation: inpac Gehäuse mit klappbaren, modifizierten Front- und Rückplatten

02109001



Applikation: propacPRO, EMV-Gehäuse in Sonderfarbe mit Montageplatten zum individuellen Ausbau

05809005

Tischgehäuse – ServicePLUS

North America

Warwick, RI, USA

Tel +1.401.738.1722

San Diego, CA, USA

Tel +1.858.740.2400

Europe, Middle East & India

Straubenhardt, Germany

Tel +49 7082 794 0

Betschdorf, France

Tel +33 3 88 90 64 90

Warsaw, Poland

Tel +48 22 209 98 35

Hemel Hempstead,

Great Britain

Tel +44 1442 24 04 71

Lainate, Italy

Tel +39 02 932 714 1

Dubai, United Arab Emirates

Tel +971 4 82 38 666

Bangalore, India

Tel +91 80 6715 8900

Istanbul, Turkey

Tel +90 541 368 0941

Asia Pacific

Shanghai, China

Tel +86 21 2412 6943

Singapore

Tel +65 6768 5800

Shin-Yokohama, Japan

Tel +81 45 476 0271

Our powerful portfolio of brands:

CADDY ERICO HOFFMAN RAYCHEM SCHROFF TRACER



[nVent.com/SCHROFF](https://www.nvent.com/SCHROFF)