

2-87499-1 ✓ AKTIV

AMPMODU | AMPMODU IV/V

Interne TE-Nummer 2-87499-1

Housing, Receptacle, Wire-to-Board, 12 Position, .1 in [2.54 mm]

Centerline, Crimp, 1 Row, Black, Wire & Cable, Signal, AMPMODU IV/V

[Auf TE.com ansehen>](#)



Steckverbinder > PCB-Steckverbinder > Kabel-an-Leiterplatte-Steckverbinder > Kabel-an-Leiterplatte-Steckverbindersätze und -gehäuse



Produkttyp des Steckverbinders: **Gehäuse**

Steckverbinder- und Gehäusotyp: **Buchse**

Steckverbindersystem: **Draht-an-Leiterplatte**

Anzahl von Positionen: **12**

Raster: **2.54 mm [.1 in]**

Eigenschaften

Produktmerkmale

Produkttyp des Steckverbinders	Gehäuse
Steckverbinder- und Gehäusotyp	Buchse
Steckverbindersystem	Draht-an-Leiterplatte
Anschluss von Steckverbinder & Kontakt an	Leitungen und Kabel

Konfigurationsmerkmale

Anzahl von Positionen	12
Zeilenanzahl	1

Elektrische Kennwerte

Anschlusswiderstand	12 mΩ
Isolierwiderstand	5000 MΩ
Spannungsfestigkeit (max.)	750 V
Arbeitsspannung	250 VAC

Sonstige Eigenschaften

Primäre Produktfarbe	Schwarz
----------------------	---------

Kontaktmerkmale

Kontaktaufbau	Verbindungsuffe
Kontakttyp	Stecksockel
Kontaktmaterial	Beryllium-Kupfer

Kontakt-nennstrom (max.)	3 A
--------------------------	-----

Klemmenmerkmale

Anschlussmethode für Leitungen und Kabel	Crimpverbindung
--	-----------------

Montage und Anslusstechnik

Zugentlastung	Ohne
---------------	------

Gegensteckarretierung	Ohne
-----------------------	------

Gehäusemerkmale

Gehäuseeingangskonfiguration	Beide Enden geschlossen
------------------------------	-------------------------

Gehäusematerial	Thermoplast, Thermoplast
-----------------	--------------------------

Raster	2.54 mm[.1 in]
--------	----------------

Abmessungen

Steckverbinderlänge	30.61 mm[1.21 in]
---------------------	-------------------

Steckverbinderhöhe	3.55 mm[.14 in]
--------------------	-----------------

Verwendungsbedingungen

Betriebstemperaturbereich	-65 – 105 °C[-85 – 221 °F]
---------------------------	----------------------------

Betrieb/Anwendung

Stromkreis Anwendung	Signal
----------------------	--------

Industriestandards

Bezugswert des Glühdrahts	Standardteil – ohne Glühdraht
---------------------------	-------------------------------

Zugelassene Standards	CSA LR7189, UL E28476
-----------------------	-----------------------

UL-Brandschutzklasse	UL 94V-0
----------------------	----------

Verpackungsmerkmale

Verpackungsmenge	250
------------------	-----

Verpackungsmethode	Tüte
--------------------	------

Weitere

Drahtsteckverbinder, einzeln – Kommentar	Kontaktentriegelung/Lanzen-Reset-Werkzeug Nr. 843996-3., Kontaktkammerkennzeichnung, AMP, Teilenummer und Datumscode auf dem Gehäuse eingeprägt, sofern die Größe dies zulässt., Zugentlastungen sind erhältlich und können separat erworben werden.
--	--

Bitte besuchen Sie die Produktseite auf [TE.com](https://www.te.com) um Informationen über Produktkonformität zu erhalten.>

EU RoHS Richtlinie 2011/65/EU	Konform
EU ELV Richtlinie 2000/53/EG	Konform
China RoHS 2 Richtlinie MIIT Order No 32, 2016	Keine eingeschränkten Materialien oberhalb der Grenzwerte
EU REACH Verordnung (EG) No. 1907/2006	Aktuelle ECHA Kandidatenliste: JUNI 2023 (235) Kandidatenliste deklariert bezüglich: JUNI 2023 (235) Enthält keine SVHC
Halogengehalt	BFR/CFR/PVC frei, allerdings Br/Cl >900 ppm aus anderen Quellen
Lötfähigkeit	Für Lötfähigkeit nicht zutreffend

Produktkonformitäts-Disclaimer

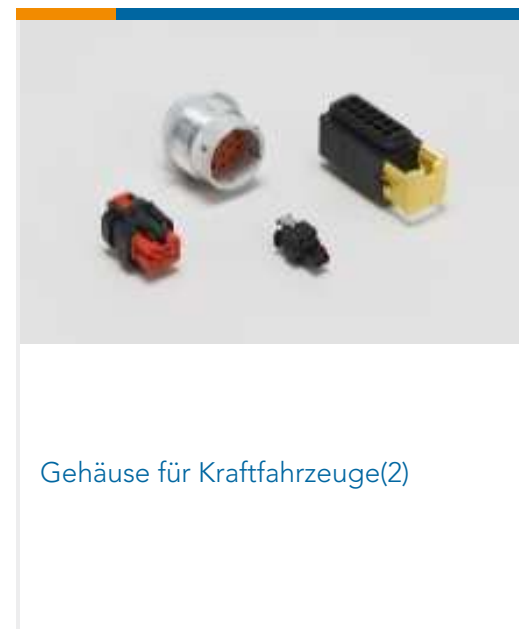
Diese Informationen beruhen auf angemessenen Erkundigungen bei unseren Lieferanten und entsprechen unserem derzeitigen Wissensstand auf Grundlage der Angaben der Lieferanten. Diese Informationen können Änderungen erfahren. Die von TE als EU RoHS-konform ermittelten Teile weisen einen maximalen Gewichtsanteil von 0,1 % Blei, Chrom VI, Quecksilber, PBB, PBDE, DBP, BBP, DEHP und DIBP sowie 0,01 % Kadmium im homogenen Werkstoff auf oder sind gemäß der Anhänge zur Richtlinie 2011/65/EU (RoHS2) von diesen Grenzwerten ausgenommen. Elektrische und elektronische Endprodukte erhalten gemäß der Richtlinie 2011/65/EU eine CE-Kennzeichnung. Die Komponenten sind möglicherweise nicht CE-gekennzeichnet. Zusätzliche weisen die von TE als EU ELV-konform ermittelten Teile einen maximalen Gewichtsanteil von 0,1 % Blei, Chrom VI und Quecksilber sowie 0,01 % Kadmium im homogenen Werkstoff auf oder sind gemäß der Anhänge zur Richtlinie 2000/53/EG (ELV) von diesen Grenzwerten ausgenommen. Hinsichtlich der REACH Verordnung beruhen die Angaben von TE bezüglich der besonders besorgniserregenden Substanzen (Substances of Very High Concern, SvHC) auf den ‚Leitlinien zu den Anforderungen für Stoffe in Erzeugnissen‘, wie sie auf der Webseite der Europäischen Chemikalienagentur (ECHA) unter folgender URL publiziert sind: <https://echa.europa.eu/guidance-documents/guidance-on-reach>

Kompatible Teile

 <p>TE Teilnr.: 1-87523-6 MOD IV RECP LP</p>	 <p>TE Teilnr.: 87666-2 MOD IV RECP PLTD 30 SEL</p>	 <p>TE Teilnr.: 6-87756-7 MOD IV REC STP INT'L SPEC REEL</p>	 <p>TE Teilnr.: 87756-6 MOD IV RECP PLTD SN</p>
---	---	---	--



Auch serienmäßig | AMPMODU IV/V





Kabel-an-Leiterplatte-Steckverbindersätze und -gehäuse(447)



Kodierungen für Leiterplatten-Steckverbinder(6)



Laschen, Verriegelungen und Arretierungen für Leiterplatten(7)



Leiterplatte-an-Leiterplatte-Steckerkontakte(6)



Leiterplattenstiftleisten und -buchsen (934)



Montage von Leiterplatten-Steckverbindern(1)



Rechteckige Standardsteckverbinder(8)



Rechteckige Steckverbindergehäuse(5)



Steckverbindergehäuse für Backplanes (1)



Zugentlastung für Steckverbinder(3)

Kunden kauften auch diese Produkte



TE Teilnr.:1-1393212-7
T92S7D22-24



TE Teilnr.:1-5499922-0
A/L UNIV HDR 50P VERT LG LAT



TE Teilnr.:87499-7
04 MODIV HSG SR MRKD .100CL



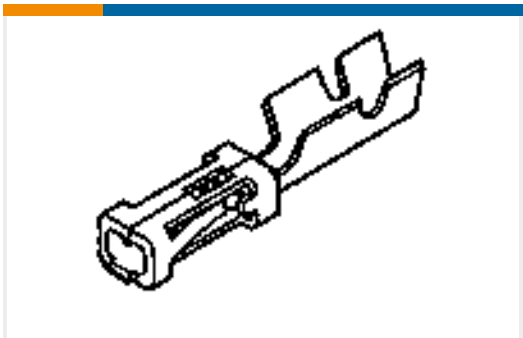
TE Teilnr.:200838-2
BLOCK,34 POSN,M SERIES



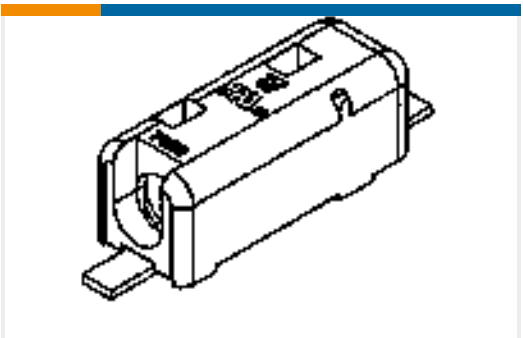
TE Teilnr.:87456-6
10 MODIV HSG DR MRKD .100CL



TE Teilnr.:794229-1
MINI UMNL2 SOK 22-18 AWG SN LP



TE Teilnr.:86016-1
MOD IV RECP LP



TE Teilnr.:2008563-1
Connector,1 Pos SMT Poke-In



Dokumente

CAD-Dateien

3D PDF

3D

Kundenmodell

[ENG_CVM_CVM_2-87499-1_AN.2d_dxf.zip](#)

Englisch

Kundenmodell

[ENG_CVM_CVM_2-87499-1_AN.3d_igs.zip](#)

Englisch

Kundenmodell

[ENG_CVM_CVM_2-87499-1_AN.3d_stp.zip](#)

Englisch

3D PDF

Englisch

Kundenmodell

[ENG_CVM_2-87499-1_T.2d_dxf.zip](#)

Englisch

Kundenmodell

[ENG_CVM_2-87499-1_T.3d_igs.zip](#)

Englisch

Kundenmodell

[ENG_CVM_2-87499-1_T.3d_stp.zip](#)

Englisch

Indem Sie die CAD-Datei herunterladen stimmen Sie den [allgemeinen Verkaufsbedingungen](#) zu.

Datenblätter/ Katalogseiten

[AMPMODU_INTERCONNECTION_SYSTEM_SECTION5_CONT](#)

Englisch

Produktspezifikationen

[Anwendungsspezifikation](#)

Englisch

Freigabe Agentur

[UL](#)

Englisch

2-87499-1

Housing, Receptacle, Wire-to-Board, 12 Position, .1 in [2.54 mm] Centerline, Crimp, 1 Row, Black, Wire & Cable, Signal, AMPMODU IV/V

