



Isolierstoff-Aufbaugehäuse mit NOT-AUS-Drehantrieb 82 mm mit metrischer Kabeldurchführung Keine UL-/CSA-Zulassung

Abbildung ähnlich

<b>Produktkategorie</b>	Gehäuse
<b>Produkt-Bezeichnung</b>	Isolierstoff-Aufbaugehäuse
<b>Ausführung des Produkts</b>	Aufbau
<b>Allgemeine technische Daten</b>	
Produktfunktion NOT-AUS-Funktion	Ja
Schutzart IP des Gehäuses	IP55
RoHS-Richtlinie (Datum)	07/01/2006
Material des Gehäuses	Kunststoff
<b>Einbau/ Befestigung/ Abmessungen</b>	
Höhe	250 mm
Breite	150 mm
Tiefe	181 mm

<b>Approbationen Zertifikate</b>	
allgemeine Produktzulassung	Prüfbescheinigungen



EG-Konf.



[Bestätigung](#)



[Typprüfbescheinigung/Werkszeugnis](#)

[spezielle Prüfbescheinigungen](#)

Marine / Schiffbau	Sonstige	Railway
--------------------	----------	---------



ABS



BUREAU VERITAS

[Sonstige](#)

[Bestätigung](#)



VDE

[spezielle Prüfbescheinigungen](#)

**Weitere Informationen**

Siemens hat beschlossen, sich aus dem russischen Markt zurückzuziehen (siehe hier).

<https://press.siemens.com/global/en/pressrelease/siemens-wind-down-russian-business>

Siemens arbeitet an der Erneuerung der aktuellen EAC-Zertifikate.

Bitte erkundigen Sie sich nach dem Status der Gültigkeit der EAC-Zertifizierung, wenn Sie beabsichtigen, diese Produkte in einen EAC-relevanten Markt (mit Ausnahme von Russland oder Weißrussland) zu importieren oder anzubieten.

Informationen zur Verpackung

<https://support.industry.siemens.com/cs/ww/de/view/109813875>

Information- and Downloadcenter (Kataloge, Broschüren,...)

<https://www.siemens.de/ic10>

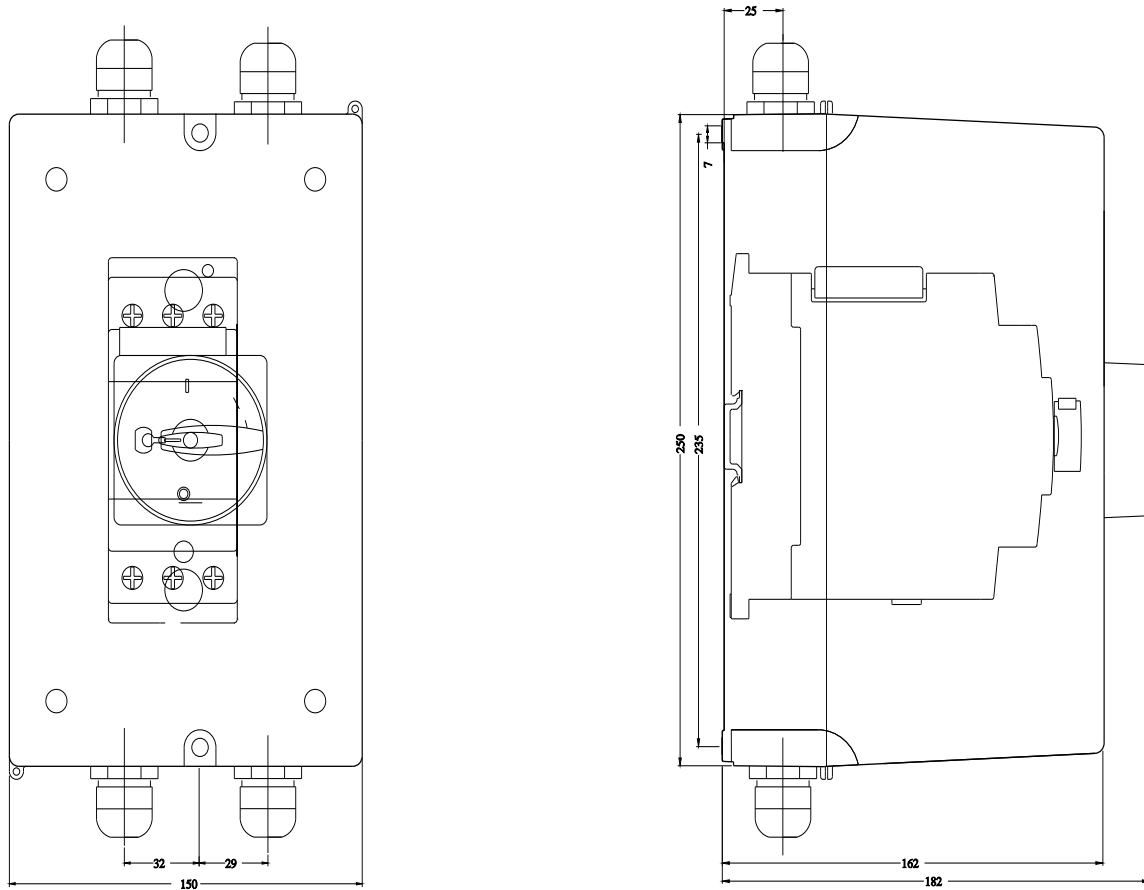
Industry Mall (Online-Bestellsystem)

<https://mall.industry.siemens.com/mall/de/de/Catalog/product?mlfb=3RV1933-1GA00>

CAX-Online-Generator

<https://support.automation.siemens.com/WW/CAXorder/default.aspx?lang=de&mlfb=3RV1933-1GA00>

Service&Support (Handbücher, Betriebsanleitungen, Zertifikate, Kennlinien, FAQs,...)



letzte Änderung:

28.10.2023 