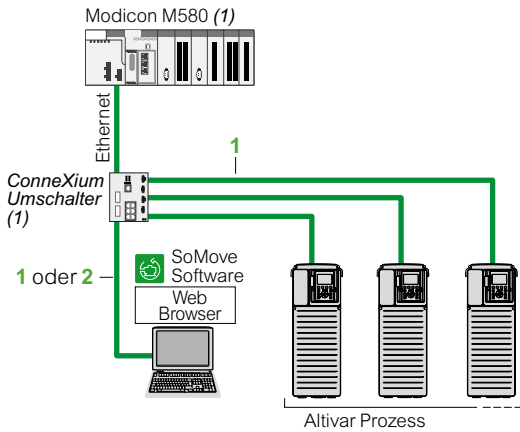
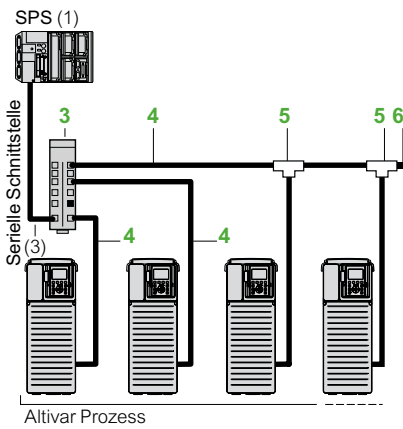


2



Beispiel der Ethernet-Architektur



Beispiel einer seriellen Schnittstellenarchitektur

Integrierte Ethernet-Schnittstelle

Beschreibung	Pos.	Länge m	Bestell-Nr.	Gew. kg
ConneXiumKabelsätze (2)				
Gerade, verdrehte, geschirmte Zweidrahtleitung ausgestattet mit 2 RJ45-Steckverbindern gemäß Klasse 5 der EIA/TIA-568 und Klasse D der IEC 11801/EN 50173-1	1	2	490NTW00002	-
		5	490NTW00005	-
		12	490NTW00012	-
Querlaufende, verdrehte, geschirmte Zweidrahtleitung ausgestattet mit 2 RJ45-Steckverbindern gemäß Klasse 5 der EIA/TIA-568 und Klasse D der IEC 11801/EN 50173-1	2	5	490NTC00005	-
		15	490NTC00015	-
Gerade, verdrehte, geschirmte Zweidrahtleitung ausgestattet mit 2 RJ45-Steckverbindern gemäß UL und CSA 22.1	1	2	490NTW00002U	-
		5	490NTW00005U	-
		12	490NTW00012U	-
Querlaufende, verdrehte, geschirmte Zweidrahtleitung ausgestattet mit 2 RJ45-Steckverbindern gemäß UL und CSA 22.1	2	5	490NTC00005U	-
		15	490NTC00015U	-

Integrierte serielle Schnittstelle

Beschreibung	Pos.	Länge m	Bestell-Nr.	Gew. kg
Anschlusszubehör				
Verteilermodul 10 Steckverbinder RJ45 und 1 Schraubklemmenleiste	3	-	LU9GC3	0,500
Modbus T-Abzweigdosen	5	Mit 0,3 m langem integrierten Kabel	VW3A8306TF03	0,190
		Mit 1 m langem integrierten Kabel	VW3A8306TF10	0,210
Modbus Leitungsabschluss (4)	6	-	VW3A8306RC	0,010
Kabelsätze mit 2 Steckverbindern RJ45 ausgestattet	4	0,3	VW3A8306R03	0,025
		1	VW3A8306R10	0,060
		3	VW3A8306R30	0,130/

- (1) Siehe den entsprechenden Katalog „Modicon Automatisierungsplattform“ auf unserer Website www.se.com/de.
- (2) Auch in Längen von 40 und 80 Meter erhältlich. Weiteres ConneXium-Anschlusszubehör finden Sie auf unserer Webseite www.se.com/de.
- (3) Kabel in Abhängigkeit der SPS.
- (4) Verp.-Einheit: 2 Stück