

61802305	<b>DATENBLATT</b>	
Gültig ab: 03.07.2018	<b>SILVYN® LTP-E</b>	

SILVYN® LTP-E ist eine einteilige Abdeckung zum einschrauben für Schlauchenden.  
Die Abdeckung gewährleistet ein glattes Ende und schützt Kabel vor Schäden.



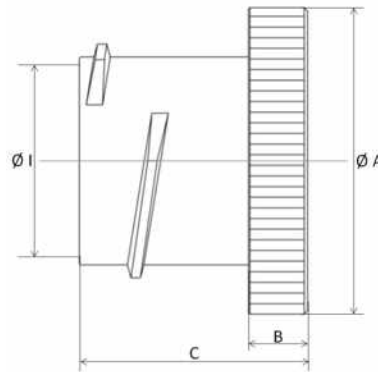
**Material:** Verschraubung – Messing, vernickelt  
Dichtung – PA

**Eigenschaften:** Hohe Mechanische Eigenschaften  
Öl beständig  
Korrosion beständig

**Temperaturbereich:** -50°C bis +135°C



**Norm Referenzen:** DIN EN 61386



**Maßtabelle:**

Artikel Nr.	Bezeichnung	NW	Außen Durchmesser Ø A mm	Innen Durchmesser Ø I mm	Länge B mm	Gesamt- länge C mm
6180 2300	SILVYN® LTP-E 10	10	13,8	5,6	3,6	16,3
6180 2301	SILVYN® LTP-E 12	12	16,1	8,6	3,6	16,3
6180 2302	SILVYN® LTP-E 16	16	20,0	10,7	4,5	16,5
6180 2303	SILVYN® LTP-E 20	20	22,9	14,5	4,5	17,0
6180 2305	SILVYN® LTP-E 25	25	28,7	18,0	6,1	21,5
6180 2306	SILVYN® LTP-E 32	32	35,0	24,6	6,6	24,0
6180 2307	SILVYN® LTP-E 40	40	45,0	32,7	8,1	28,0
6180 2304	SILVYN® LTP-E 50	50	51,0	37,7	8,1	30,0
6180 2308	SILVYN® LTP-E 63	63	63,0	49,0	10,1	35,0

**Passender Schlauch:**

SILVYN® LTP	SILVYN® HXX
SILVYN® HTDL	SILVYN® HFX
SILVYN® EF	SILVYN® FG
SILVYN® OR	

Weitere Angaben entnehmen Sie bitte unserem aktuellen Katalog.  
Bei Beständigkeitsfragen über aggressive Medien oder bestimmte Öle kann unser Labor Sie gerne beraten.

Ersteller: M. Wegerer PDP Freigegeben: DAMU1/PDP	Dokument: DB61802305DE Version: 01	Seite 1 von 1
---	---------------------------------------	---------------