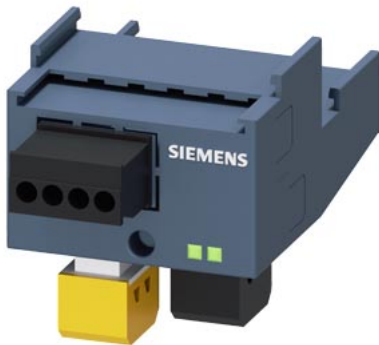


AS-i Anbaumodul zur sicheren Abschaltung Anschluss
Steuerstromkreis: Schraubanschluss



Allgemeine technische Daten		
Produkt-Markename		SIRIUS
Produkt-Bezeichnung		AS-i Anbaumodul zur sicheren Abschaltung
Schutzart IP frontseitig gemäß IEC 60529		IP20
Berührungsschutz frontseitig gemäß IEC 60529		fingersicher bei senkrechter Berührung
relative Luftfeuchte während Betrieb	%	10 ... 90
Umgebungstemperatur		
• während Transport	°C	-25 ... +70
• während Lagerung	°C	-25 ... +80
• während Betrieb	°C	-20 ... +60
Referenzkennzeichen gemäß DIN EN 61346-2		K
Einbau/ Befestigung/ Abmessungen		
Breite	mm	45
Höhe	mm	50
Tiefe	mm	78
Anschlüsse/ Klemmen		
Abisolierlänge	mm	7
Ausführung des elektrischen Anschlusses		Schraubanschluss
• für Hilfs- und Steuerstromkreis		
Anzugsdrehmoment für Hilfskontakte bei Schraubanschluss	N-m	0,5 ... 0,6
Approbationen/ Zertifikate		
Eignungsnachweis		IEC / EN 60947-6-2
allgemeine Produktzulassung		EMV (Elektromagnetische Verträglichkeit)
		Konformitätserklärung



[Bestätigungen](#)





Weitere Informationen

Information- and Downloadcenter (Kataloge, Broschüren,...)

<https://www.siemens.de/ic10>

Industry Mall (Online-Bestellsystem)

<https://mall.industry.siemens.com/mall/de/de/Catalog/product?mlfb=3RA6970-3B>

CAX-Online-Generator

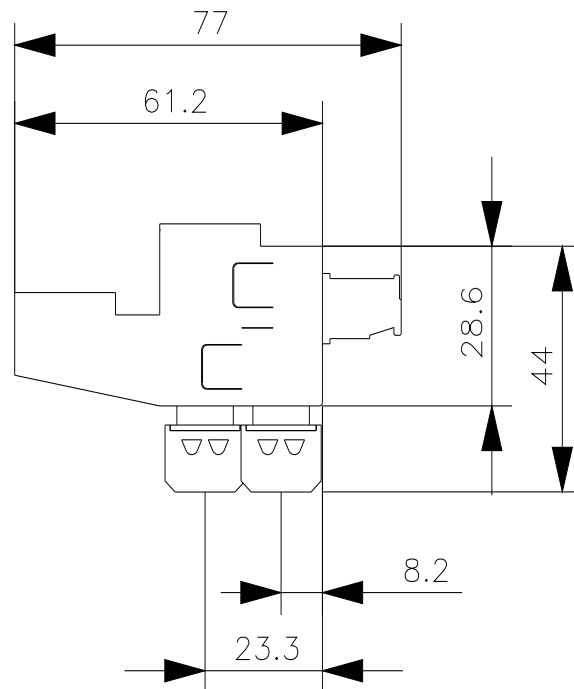
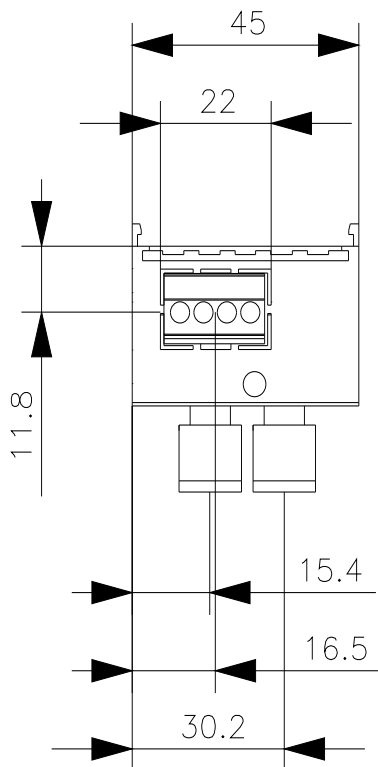
<http://support.automation.siemens.com/WW/CAXorder/default.aspx?lang=de&mlfb=3RA6970-3B>

Service&Support (Handbücher, Betriebsanleitungen, Zertifikate, Kennlinien, FAQs,...)

<https://support.industry.siemens.com/cs/ww/de/ps/3RA6970-3B>

Bilddatenbank (Produktfotos, 2D-Maßzeichnungen, 3D-Modelle, Geräteschaltpläne, EPLAN Makros, ...)

http://www.automation.siemens.com/bilddb/cax_de.aspx?mlfb=3RA6970-3B&lang=de



letzte Änderung:

21.01.2021