

Solar Modules

Sun Plus

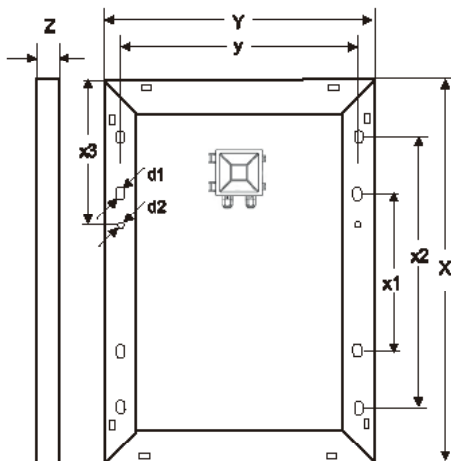
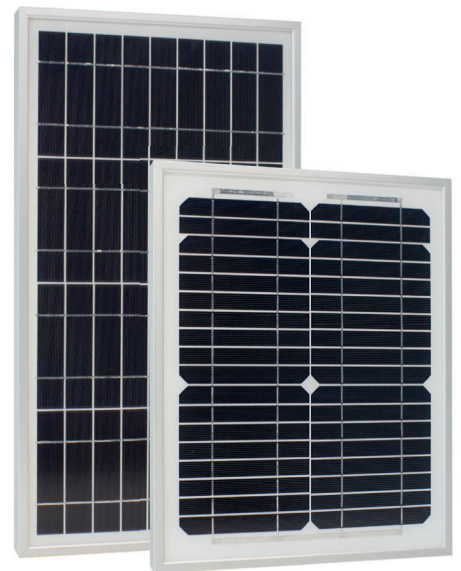
310204, 310206 · DE/EN · 06/2020

Phaesun Solar Modules are designed for industrial and professional applications using scratch resistant anodised aluminum with a twin wall frame. The junction box is borrowed from large sized modules and support a user friendly and outdoor proof field installation. Crystalline cells are sandwiched between strong tempered low iron solar glass sheets and double layered highly resistant foil.

Please find the technical data on the next page.

Phaesun Solarmodule Sun Plus sind für industrielle und professionelle Anwendungen ausgelegt und sind mit kratzfesten anodisierten doppelwandigen Aluminiumrahmen ausgestattet. Die Junction Box gleicht der bei großen Modulen verwendeten Box und erlaubt eine benutzerfreundliche und sichere Installation im Außenbereich. Kristalline Zellen werden von einer eisenarmen, starken Solarglasscheibe abgedeckt und einer doppelschichtigen hochwiderstandsfähigen Folie umschlossen.

Die technischen Daten finden Sie auf der nächsten Seite.



Technical Data		Technische Daten		Sun Plus 10 S		Sun Plus 20 S	
Systemvoltage	Systemspannung	(VDC)	[V]	12			
Power	Nennleistung	(Pmp)	[W]	10	20		
Voltage at max. power	Spannung bei Max. Leistung	(Vmp)	[V]	17,8	18,2		
Current at max. power	Strom bei Maximalleistung	(Imp)	[A]	0,57	1,1		
Open circuit voltage	Leerlaufspannung	(Voc)	[V]	22,0	22,6		
Short circuit voltage	Kurzschlussstrom	(Isc)	[A]	0,63	1,2		
Max. tolerance	Max. Leistungstoleranz		[%]	+5% / -0%			
Max. system voltage	Max. Systemspannung		[V]	70			
Operating module temp.	Min. Betriebstemperatur		[°C]	-40 °C ... +85			
Cells	Zellen			36 cells mono 36 Zellen, monokristallin			
Front	Vorderseite			Tempered Glass gehärtetes Glas			
Frame	Rahmen			clear anodized aluminium silber eloxiertes Aluminium			
Junction box protection	Anschlussdose Schutzklasse			IP65			
Dimension	Abmessung	(XxYxZ)	[mm]	383 x 299 x 35	550 x 299 x 35		
Mounting holes pitch	Befestigungslöcher Abstand	(x1/y/x2)	[mm]	183 / 261 / 345	350 / 261 / 512		
Mounting hole Ø	Befestigungslöcher Ø	d1	[mm]	9 x 14	9 x 14		
Weight	Gewicht		[kg]	1,9	2,4		
By-Pass number	By-Pass Anzahl			1	1		
Temperature coefficient	Power	Temperaturkoeffizient	Leistung	[%]	-0,40		
	Voc		Voc	[%]	-0,30		
	Isc		Isc	[%]	0,04		
Package	Verpackung			single einzeln			
Article Number	Artikelnummer			310206	310204		