

Produktdatenblatt

Miniaturs Steckverbinder

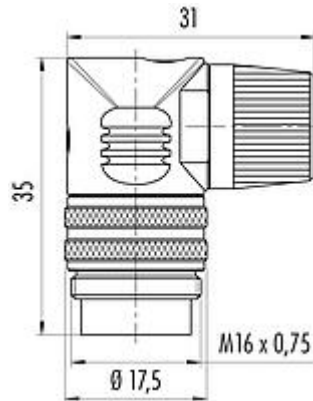


Bezeichnung	M16 IP40 Winkelstecker, Polzahl: 6 DIN, 6,0 - 8,0 mm, ungeschirmt, löten, IP40
Produktgruppe	M16 IP40 Serie 682
Bestellnummer	09 0143 72 06

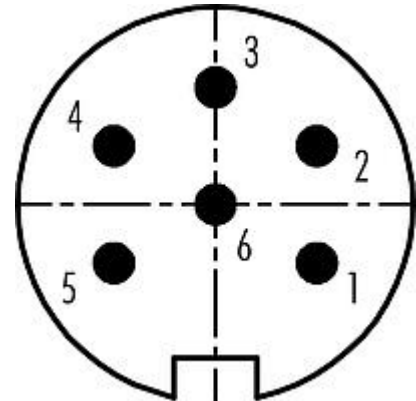
Abbildung



Maßzeichnung



Polbild (Steckseite)



Die Einzelteildarstellung und Montageanleitung finden Sie auf der nachfolgenden Seite.

Technische Daten

Allgemeine Kennwerte

Bestellnummer	09 0143 72 06
Steckverbinder-Bauform	Winkelstecker
Ausführung	Steckverbinder Stift gewinkelt
Steckverbinder Verriegelung	schrauben
Anschlussart	löten
Schutzart	IP40
Anschlussquerschnitt	0,75 mm ² / AWG 18
Kabeldurchlass	6,0 - 8,0 mm
Verdrehmöglichkeit	nicht drehbar
Grenztemperatur von / bis	-40 °C / 85 °C
Mechanische Lebensdauer	> 1000 Steckzyklen
Gewicht (gr)	14.38
Zolltarifnummer	85369010

Elektrische Kennwerte

Bemessungsspannung	250 V
Bemessungs-Stoßspannung	1500 V
Bemessungsstrom (40°C)	5,0 A
Isolationswiderstand	≥ 10 ¹⁰ Ω
Verschmutzungsgrad	1
Überspannungskategorie	I
Isolierstoffgruppe	III

Produktdatenblatt

Miniatur Steckverbinder

Bezeichnung	M16 IP40 Winkelstecker, Polzahl: 6 DIN, 6,0 - 8,0 mm, ungeschirmt, löten, IP40
Produktgruppe	M16 IP40 Serie 682
Bestellnummer	09 0143 72 06

EMV-Tauglichkeit ungeschirmt

Werkstoffe

Material Gehäuse	PA
Material Kontaktkörper	PBT (UL94 V-0)
Material Kontakt	CuZn (Messing)
Kontaktoberfläche	Ag (Silber)
REACH SVHC	CAS 7439-92-1 (Lead)
SCIP Nummer	1732fdca-7499-4fd4-951e-6c175e7eb165

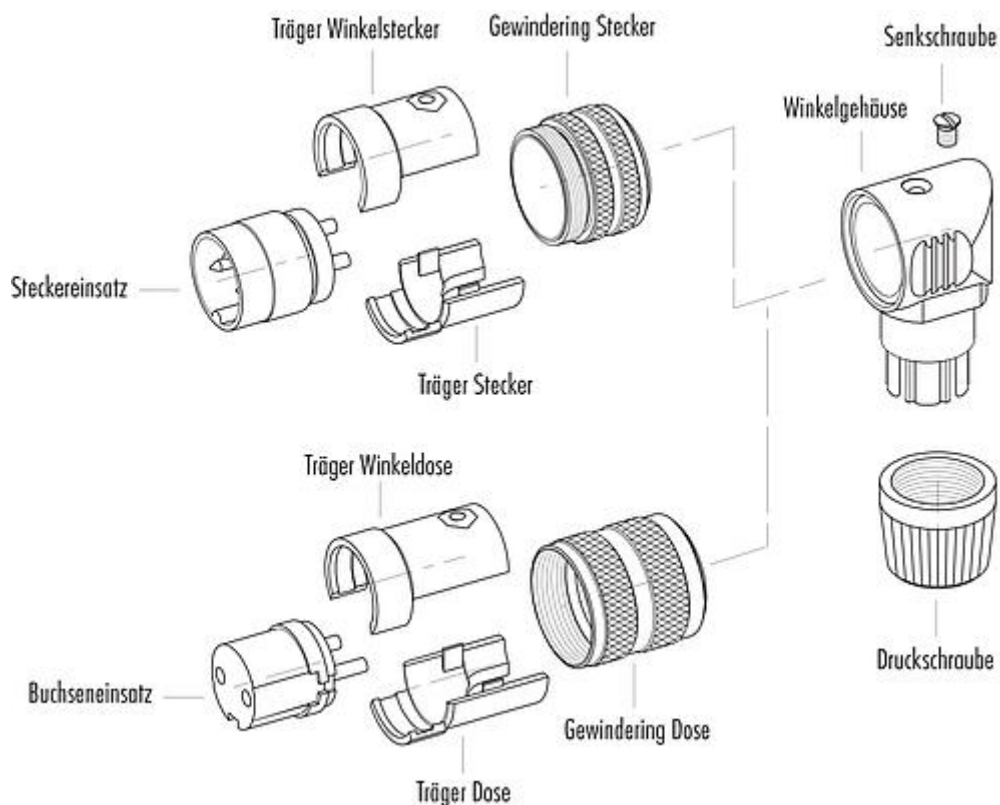
Klassifikationen

eCl@ss 11.1	27-44-01-09
ETIM 7.0	EC003569

CE-Konformitätserklärungen

Niederspannungsrichtlinie	2014/35/EU (EN 60204-1:2018;EN 60529:1991)
---------------------------	--

Einzelteildarstellung

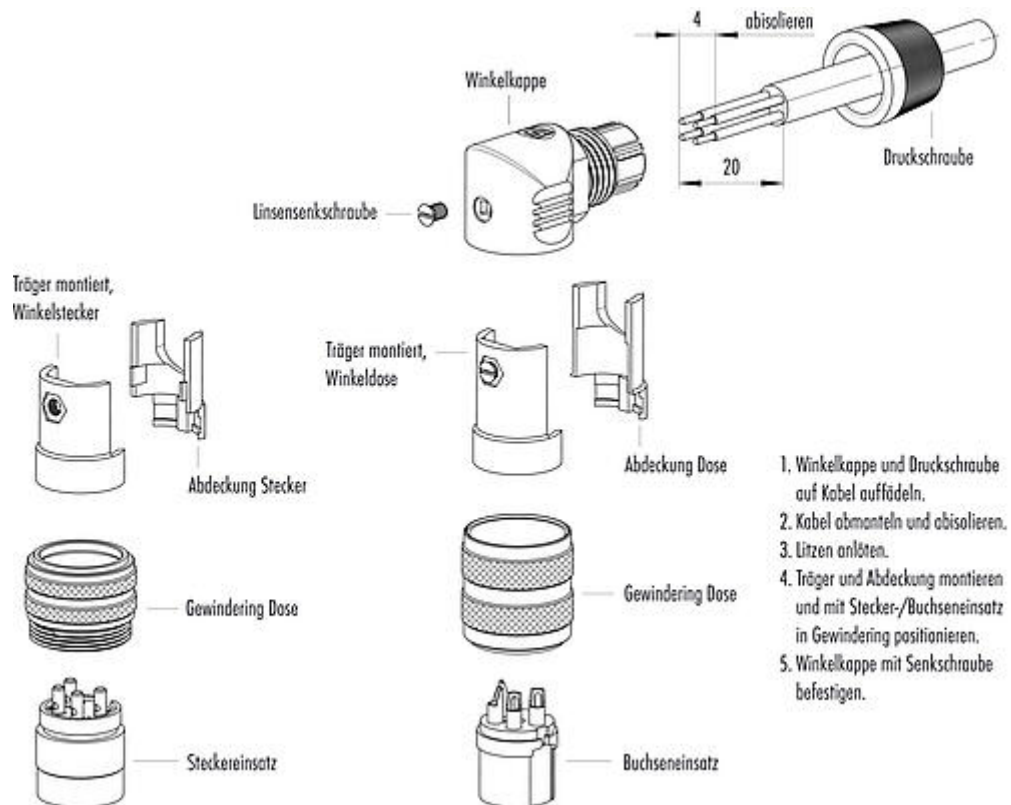


Produktdatenblatt

Miniatur Steckverbinder

Bezeichnung	M16 IP40 Winkelstecker, Polzahl: 6 DIN, 6,0 - 8,0 mm, ungeschirmt, löten, IP40
Produktgruppe	M16 IP40 Serie 682
Bestellnummer	09 0143 72 06

Montageanleitung



Bezeichnung	M16 IP40 Winkelstecker, Polzahl: 6 DIN, 6,0 - 8,0 mm, ungeschirmt, löten, IP40
Produktgruppe	M16 IP40 Serie 682
Bestellnummer	09 0143 72 06

Sicherheitshinweise / Montagehinweise

Der Steckverbinder darf nicht unter Last gesteckt oder getrennt werden. Eine Nichtbeachtung sowie unsachgemäße Verwendung kann Personenschäden zur Folge haben.

Die Steckverbinder sind für Einsatzbereiche im Anlagen-, Steuerungs- und Elektrogerätebau entwickelt worden. Die Überprüfung, ob die Steckverbinder auch in anderen Einsatzgebieten verwendet werden können, obliegt dem Anwender.

Steckverbinder, die in Stromkreisen mit berührunggefährlichen Spannungen eingesetzt werden, dürfen nur von, oder unter Aufsicht von Personen, die eine elektrotechnische Ausbildung besitzen, unter Berücksichtigung der geltenden Bestimmungen und Normen montiert und benutzt werden.

Der Steckverbinder ist nicht für Netzspannungen geeignet. Bitte beachten Sie die Verschmutzungsgrade und die Überspannungskategorie. Weitere Infos hierzu siehe Bereich Downloadcenter „Technische Informationen“.

Zum Verriegeln des Kabelsteckverbinders mit dem Gerätesteckverbinder wird der Gewinding „handfest“ (ca. 50 cNm) angezogen.