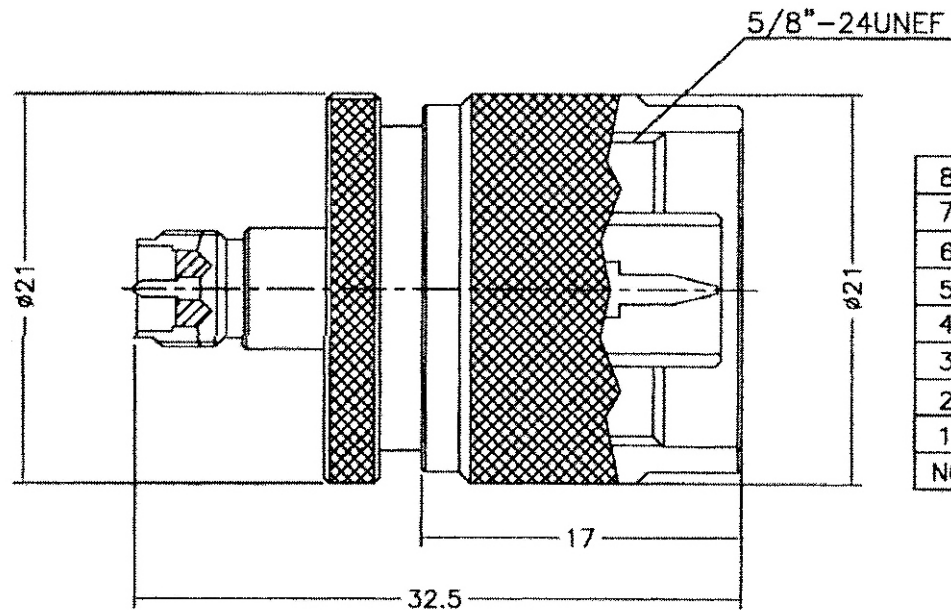


Artikel-Nr.: 742976

Bez.: Reverse/Standard-Adapter, SMA-Reverse Buchse auf N-Stecker



NO	DESCRIPTION	MATERIAL	Q,TY	FINISH
8	SHELL	BRASS	1	NICKEL
7	BODY	BRASS	1	NICKEL
6	GASKET	S.L.RUBBER	1	
5	INNER RETAINING RING	BRASS	1	NICKEL
4	INSULATOR	TEFLON	1	
3	CENTER PIN	BRASS	1	GOLD
2	INSULATOR	TEFLON	1	
1	BODY	BRASS	1	NICKEL

[www.bkl-electronic.de](http://www.bkl-electronic.de)

Technische Änderungen vorbehalten. Ausführungen können variieren. Sollten Sie ein Muster benötigen kontaktieren Sie uns bitte.

BKL-ELECTRONIC Kreimendahl GmbH • Märkenstück 14 • 58509 Lüdenscheid

Tel: +49 (0)2351-3621-0 • Fax: +49 (0)2351-3621-29 • [info@bkl-electronic.de](mailto:info@bkl-electronic.de)

