

Vis à bille orientable à tête HC avec bille aplatie, avec frein-filet

Description de l'article/illustrations du produit

KIPPlack

Description

Nota :

La forme B s'utilise pour des surfaces planes usinées n'excédant pas 9° d'inclinaison.

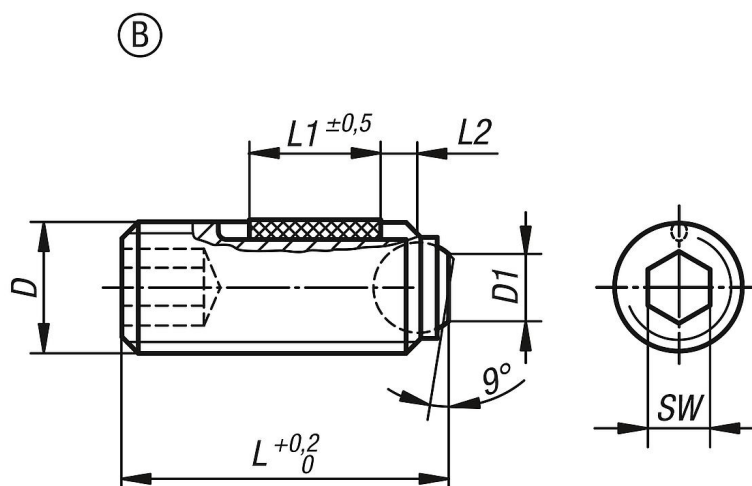
Indication de dessin :

Forme B : bille avec plat

$L2 = \sim 2x \text{ pas}$



Dessins



Aperçu des articles

Vis à bille orientable à tête HC avec bille aplatie, acier, avec frein-filet

Référence	Forme	Matière de composant	D	D1	L	L1	Ø bille	SW	Charge admissible kN max. (contraintes statiques uniquement)
K0666.20610	B	acier à roulement	M6	3	10,1	3,5	4	3	9
K0666.20616	B	acier à roulement	M6	3	16,1	7	4	3	9
K0666.20620	B	acier à roulement	M6	3	20,1	7	4	3	9
K0666.20625	B	acier à roulement	M6	3	25,1	7	4	3	9
K0666.20650	B	acier à roulement	M6	3	50,1	7	4	3	9
K0666.20660	B	acier à roulement	M6	3	60,1	7	4	3	9
K0666.20810	B	acier à roulement	M8	4,1	10,3	3,5	5,5	4	10
K0666.20812	B	acier à roulement	M8	4,1	12,3	5	5,5	4	10
K0666.20820	B	acier à roulement	M8	4,1	20,3	8	5,5	4	15
K0666.20825	B	acier à roulement	M8	4,1	25,3	8	5,5	4	15
K0666.20830	B	acier à roulement	M8	4,1	30,3	8	5,5	4	15
K0666.20850	B	acier à roulement	M8	4,1	50,3	8	5,5	4	15
K0666.20860	B	acier à roulement	M8	4,1	60,3	8	5,5	4	15
K0666.20880	B	acier à roulement	M8	4,1	80,3	8	5,5	4	15

Vis à bille orientable à tête HC avec bille aplatie, avec frein-filet

Aperçu des articles

Référence	Forme	Matière de composant	D	D1	L	L1	Ø bille	SW	Charge admissible kN max. (contraintes statiques uniquement)
K0666.21012	B	acier à roulement	M10	5,6	12,3	5	7	5	20
K0666.21016	B	acier à roulement	M10	5,6	16,3	9	7	5	20
K0666.21020	B	acier à roulement	M10	5,6	20,3	9	7	5	20
K0666.21025	B	acier à roulement	M10	5,6	25,3	9	7	5	20
K0666.21035	B	acier à roulement	M10	5,6	35,3	9	7	5	20
K0666.21216	B	acier à roulement	M12	7	16,2	8	8,5	6	30
K0666.21220	B	acier à roulement	M12	7	20,2	10	8,5	6	30
K0666.21230	B	acier à roulement	M12	7	30,2	10	8,5	6	30
K0666.21240	B	acier à roulement	M12	7	40,2	10	8,5	6	30
K0666.21620	B	acier à roulement	M16	10,7	20	10	12	8	60
K0666.21625	B	acier à roulement	M16	10,7	25	14	12	8	60
K0666.21635	B	acier à roulement	M16	10,7	35	14	12	8	60
K0666.21650	B	acier à roulement	M16	10,7	50	14	12	8	60