

**MICO Lastkreisüberwachung, 2-kanalig IN: 24VDC OUT: 24V/1-2-3-4ADC**

MICO 2.4

2 Kanäle

Stromeinstellung 1, 2, 3, 4 A

**Abbildung**

- Brandschutz (EN 60950-1)
- Betriebsspannungsschutz (EN 61131-2)

Abbildung stellvertretend

**Technische Daten**

|                      |  |
|----------------------|--|
| Betriebsspannung     | 24 V DC (18...30 V DC)   |
| Stromeinstellung     | 1 A, 2 A, 3 A, 4 A, mittels versenktem Drehschalter, plombierbar |
| Einschaltkapazität   | max. 20 mF (pro Kanal)   |
| Summenmeldeausgang   | potenzialfrei 30 V AC/DC, 100 mA                                 |
| Ferneinschalten (ON) | 10...30 V DC   |
| Impulslänge          | min. 20 ms   |

**Allgemeine Daten**

|                   |  |
|-------------------|--|
| Anschlussart      | Federkraftklemmen  |
| Eingangsklemmen   | 1 × 16 mm <sup>2</sup>                                       |
| Ausgangsklemmen   | je Ausgang 1 × 4 mm <sup>2</sup>                             |
| Meldeklemmen      | 2.5 mm <sup>2</sup>  |
| Brückkonzept      | einseitig mittels Federkraftklemme oder Brückset (max. 40 A) |
| Befestigungsart   | schnappbar auf Tragschiene TH35 (EN 60715)                   |
| Temperaturbereich | 0...+55 °C (Lagertemperatur -40...+80 °C)                    |

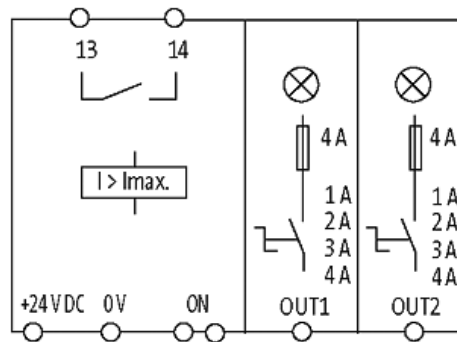
**Kaufmännische Daten**

|                             |          |
|-----------------------------|----------|
| Nettogewicht                | 90       |
| Gewichtseinheit             | Gramm    |
| Basismengeneinheit          | ST       |
| Zolltarifnummer             | 85363010 |
| Liefereinheit (Stück)       | 1        |
| Mindestbestellmenge (Stück) | 1        |

**Funktionen**

|                               |
|-------------------------------|
| Einstellbarer Strombereich    |
| Intelligente Stromüberwachung |
| Meldekontakt                  |

## Schaltbild



## Maßskizze

