



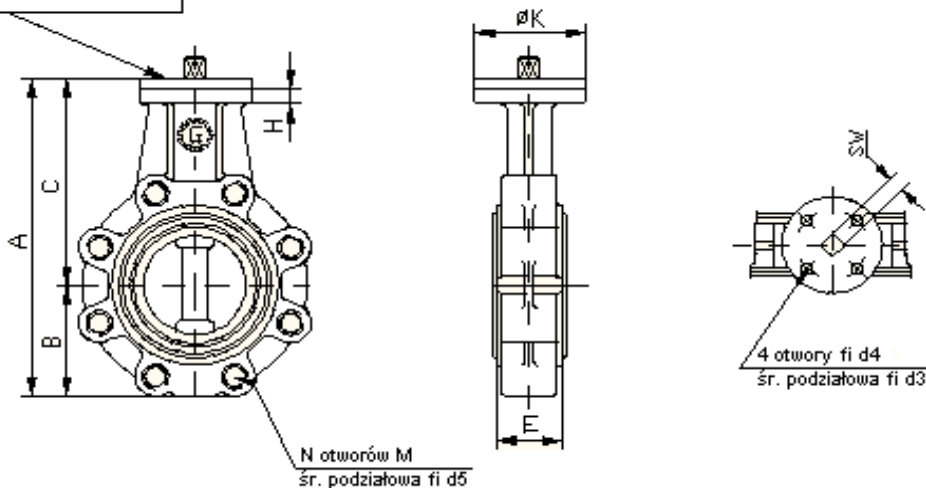
**PRZEPUSTNICA  
MIĘKKOUSZCZELNIONA  
GOLD**

**TYP : T-13**

**ZABUDOWA  
MIĘDZYKOŁNIERZOWA  
Z KOŁNIERZEM POŚREDNIM  
T-13**

**T-13  
DN-40 do DN-300**  
Instalacja pomiędzy kołnierze  
PN16/16,ANSI-150

Kołnierz pomocniczy  
tylko dla DN-40 do DN-200



\*Wymiary w mm. Waga w kg.

\*Tabelaryczne zestawienie podstawowych wymiarów.

DN	A	B	C	E (1)	H	I	SW	Płyta (2)			Ciężar
								K	d3	d4	
40 (3)	208	58	150	43	11	14	14	90	70	9	3,5
50	208	58	150	43	11	14	14	90	70	9	3,5
65	248	83	165	46	11	14	14	90	70	9	4,2
80	250	80	170	46	12	14	14	90	70	9	5,0
100	290	100	190	52	12	14	14	90	70	9	6,0
125	332	127	205	56	15	17	17	90	70	9	8,5
150	365	145	220	56	15	17	17	90	70	9	10,5
200	420	170	250	60	15	17	17	90	70	9	18,0
250	464	204	260	68	18	25	22	130	102	12	25,0
300	540	240	300	78	18	25	22	130	102	12	42,0
PN-10				PN-16			ANSI-150				
DN	d5	M	Ilr.	d5	M	Ilr.	d5	M	Ilr.		
40 (3)	10	M-16	4	10	M-16	4	-	-	-		
50	125	M-16	4	125	M-16	4	120,6	5/8"	4		
65	145	M-16	4	145	M-16	4	139,7	5/8"	4		
80	160	M-16	8	160	M-16	8	152,4	5/8"	4		
100	180	M-16	8	180	M-16	8	190,5	5/8"	8		
125	210	M-16	8	210	M-16	8	215,9	3/4"	8		
150	240	M-20	8	240	M-20	8	241,3	3/4"	8		
200	295	M-20	8	295	M-20	12	298,4	3/4"	8		
250	350	M-20	12	355	M-24	12	361,9	7/8"	12		
300	400	M-20	12	410	M-24	12	431,8	7/8"	12		

(1) Korpus - zgodność z normami DIN-3202 K-1 ; ISO-5752 ; BS-5155 ; MSS-SP-57 , oraz MFE-20-30S

(2) Dysk zgodny z normom DIN/ISO-5211

(3) Zgodnie z DIN-3202 K5 (tylko PN-10/16)