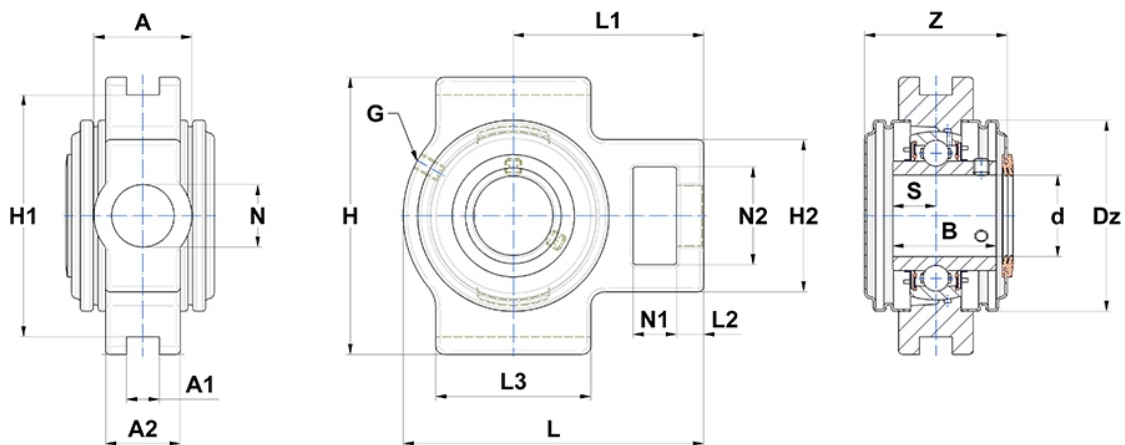


Technische Daten

SUCT203CO

Gehäuselagereinheiten

Anzeigen



Technische Eigenschaften

| | |
|-----------|---------|
| A | 32 mm |
| A1 | 12 mm |
| A2 | 21 mm |
| B | 31 mm |
| A5 | 18,3 mm |
| d | 17 mm |
| Dz | 54 mm |
| H | 89 mm |
| H1 | 76 mm |
| H2 | 51 mm |
| H | 89 mm |
| L | 94 mm |
| L1 | 61 mm |
| L2 | 10 mm |
| L3 | 51 mm |
| N | 19mm |
| N1 | 16 mm |
| N2 | 32 mm |
| s1 | 15,5 mm |
| S | 12,7 mm |
| SW | 3 mm |
| Z | 44,6 mm |

Produktleistung

| | |
|---------------|---------|
| C | 10,1 kN |
| C0 | 6,8 kN |
| T min. | -20 °C |
| T max. | 100 °C |

Andere Merkmale

| | |
|--|-----------|
| Gewicht | 0,81 kg |
| Empfohlenes Anzugsmoment für Befestigungsschraube | 3,9 Nm |
| Bezeichnung des Gehäuses | ST204N- |
| Bezeichnung des Lagers | SUC203 |
| Bezeichnung der offenen Kappe | SCO204-17 |