

# Wartungseinheiten - Multifix

## Wartungseinheiten 3-teilig - Multifix-Baureihe 2

5800 l/min<sup>2)</sup>

Eingangsdruck: 1,5 - 16 bar  
 Max. Kondensatmenge: 50 cm<sup>3</sup>  
 Schalttafelgewinde: M 50 x 1,5  
 Durchfluss: 140 - 5800 l/min<sup>2)</sup>

Öldosierung bei 1000 l/min: ca. 1 - 2 Tropfen/min  
 Ölvorrat: 125 cm<sup>3</sup>  
 Öleransprechgrenze (6 bar): 140 l/min

Lieferumfang: Wartungseinheit einschließlich 50 mm Manometer

ATEX: Betriebsmittel ohne eigene potentielle Zündquelle in Anlehnung an Richtlinie 2014/34/EU (nicht E11-Schließung oder elektrische Niveauüberwachung)

☞ **Optional:** abschließbar durch Zylinderschloss -K, abschließbar durch Zylinderschloss mit E 11-Schließung\*\*\* -KE11, Ausführung mit Schutzkorb -S, Ausführung mit Metallbehälter\*\* und Sichtrohr -M, Ablassautomatik -AM, Ablassautomatik drucklos geschlossen (0 - 16 bar) -AMNC, elektrische Niveauüberwachung -N

✓ **Vorteile:** • Befüllung mit Öl unter Druck möglich.

Typ	Gewinde	Druckregelbereich	Manometeranzeige	Befestigungswinkel	Koppelpaket
CL 123*	G 1/2"	0,5 - 10 bar	0 - 16 bar	W 2 oder MW 2	KP 2
CL 123-3	G 1/2"	0,1 - 3 bar	0 - 4 bar	W 2 oder MW 2	KP 2
CL 123-6	G 1/2"	0,2 - 6 bar	0 - 10 bar	W 2 oder MW 2	KP 2
CL 123-16	G 1/2"	0,5 - 16 bar	0 - 25 bar	W 2 oder MW 2	KP 2
CL 343*	G 3/4"	0,5 - 10 bar	0 - 16 bar	W 2 oder MW 2	KP 2
CL 343-3	G 3/4"	0,1 - 3 bar	0 - 4 bar	W 2 oder MW 2	KP 2
CL 343-6	G 3/4"	0,2 - 6 bar	0 - 10 bar	W 2 oder MW 2	KP 2
CL 343-16	G 3/4"	0,5 - 16 bar	0 - 25 bar	W 2 oder MW 2	KP 2

\* Standardbaureihe, bitte bevorzugt einsetzen, da Druckregelbereich universell einsetzbar, \*\* Tropfaufsatz aus Metall/Glas-Kombination,

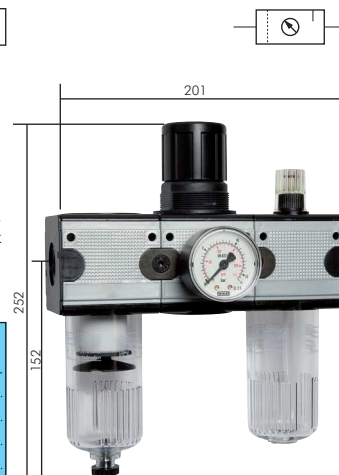
\*\*\* Volkswagen-Schließung (wird ohne Schlüssel geliefert), 2) gemessen bei P<sub>1</sub> = 10 bar, P<sub>2</sub> = 6,3 bar und 1 bar Druckabfall

☞ **Bestellbeispiel:** CL 123 \*\*

Standardtyp

### Kennzeichen der Optionen:

abschließbar	.....-K
abschließbar mit E 11-Schließung***	.....-KE11
mit Schutzkorb	.....-S
mit Metallbehälter** und Sichtrohr	.....-M
mit Ablassautomatik	.....-AM
mit Ablassautomatik drucklos geschlossen (0 - 16 bar)	.....-AMNC
mit elektrischer Niveauüberwachung (für Öler)	.....-N



## Wartungseinheiten 3-teilig - Multifix-Baureihe 4

12000 l/min<sup>2)</sup>

Eingangsdruck: 1,5 - 16 bar  
 Max. Kondensatmenge: 87 cm<sup>3</sup>  
 Schalttafelgewinde: M 50 x 1,5  
 Durchfluss: 115 - 12000 l/min<sup>2)</sup>

Eigenluftverbrauch: max. 1,5 l/min  
 Öldosierung bei 1000 l/min: ca. 1 - 2 Tropfen/min  
 Ölvorrat: 181 cm<sup>3</sup>  
 Öleransprechgrenze (6 bar): 115 l/min

Lieferumfang: Wartungseinheit einschließlich 50 mm Manometer

☞ **Optional:** Ausführung mit Metallbehälter\*\* und Sichtrohr -M, Ablassautomatik -AM, Ablassautomatik drucklos geschlossen (0 - 16 bar) -AMNC

✓ **Vorteile:** • Befüllung mit Öl unter Druck möglich.

Typ	Gewinde	Druckregelbereich	Manometeranzeige	Befestigungswinkel	Koppelpaket
CL 3434*	G 3/4"	0,5 - 10 bar	0 - 16 bar	W 4	KP 4
CL 3434-3	G 3/4"	0,1 - 3 bar	0 - 4 bar	W 4	KP 4
CL 3434-6	G 3/4"	0,2 - 6 bar	0 - 10 bar	W 4	KP 4
CL 3434-16	G 3/4"	0,5 - 16 bar	0 - 25 bar	W 4	KP 4
CL 1034*	G 1"	0,5 - 10 bar	0 - 16 bar	W 4	KP 4
CL 1034-3	G 1"	0,1 - 3 bar	0 - 4 bar	W 4	KP 4
CL 1034-6	G 1"	0,2 - 6 bar	0 - 10 bar	W 4	KP 4
CL 1034-16	G 1"	0,5 - 16 bar	0 - 25 bar	W 4	KP 4

\* Standardbaureihe, bitte bevorzugt einsetzen, da Druckregelbereich universell einsetzbar, \*\* Tropfaufsatz aus Metall/Glas-Kombination,

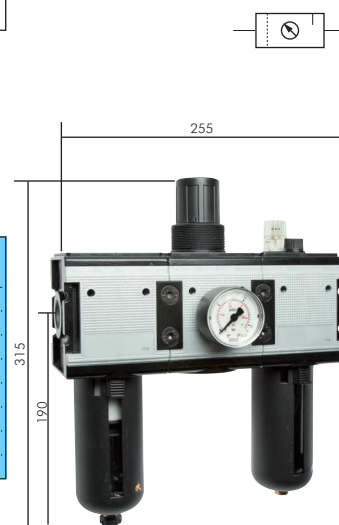
2) gemessen bei P<sub>1</sub> = 10 bar, P<sub>2</sub> = 6,3 bar und 1 bar Druckabfall

☞ **Bestellbeispiel:** CL 3434 \*\*

Standardtyp

### Kennzeichen der Optionen:

mit Metallbehälter mit Sichtrohr	.....-M
mit Ablassautomatik	.....-AM
mit Ablassautomatik drucklos geschlossen (0 - 16 bar)	.....-AMNC



 Kugelhähne ab Seite 492	 Wartungseinheiten Serie FUTURA ab Seite 570	 Kontaktmanometer ab Seite 668	 Druckluftaufbereitung ab Seite 630
 Pneumatisch betätigte Kugelhähne ab Seite 532	 PVC-Gewebschläuche auf Seite 388	 Kupplungsdosen NW7 ab Seite 284	 <b>FESTO</b> Wartungseinheiten finden Sie in unserem <a href="#">Online-Shop</a>

Alle Angaben verstehen sich als unverbindliche Richtwerte! Für nicht schriftlich bestätigte Datenauswahl übernehmen wir keine Haftung. Druckangaben beziehen sich, soweit nicht anders angegeben, auf Flüssigkeiten der Gruppe II bei +20°C.