

Näherungsschalter für T-Nut

FESTO



Festo Kernprogramm
Deckt 80% ihrer Automatisierungsaufgaben ab

Weltweit:
Stark:
Einfach:

Immer lagerhaltig
Festo Qualität zum attraktiven Preis
Erleichterte Beschaffung und Lagerhaltung

★ In der Regel versandbereit in 24 h ab Werk
Weltweit in 13 Service Centern auf Lager
Mehr als 2200 Produkte

☆ In der Regel versandbereit in 5 Tagen ab Werk
Weltweit in 4 Service Centern für Sie montiert
Bis zu 6×10^{12} Varianten pro Produktfamilie

Schauen Sie
nach dem
Stern!

Lieferübersicht

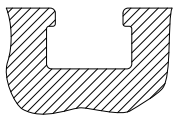
Bauform	Befestigungsart	Messprinzip	Typ	Betriebsspannungsbereich	Schaltausgang	Schaltelementfunktion	→ Seite
für T-Nut	Standard						
	festgeschraubt, von oben in Nut einsetzbar	magnetisch Hall	SDBT-MSX	10 ... 30 V DC	PNP/NPN umschaltbar	Schließer/ Öffner umschaltbar	–
	von oben in Nut einsetzbar, bündig mit Zylinderprofil	magneto-resistiv	SMT-8M-A	5 ... 30 V DC	PNP	Schließer	–
					NPN	Schließer	
					kontaktlos 2-Draht	Schließer	
	von oben in Nut einsetzbar, bündig mit Zylinderprofil	magnetisch Reed	SME-8M	5 ... 30 V AC/DC	kontaktbehaftet bipolar	Schließer/ Öffner	–
	längs in Nut ein-schiebbar, bündig mit Zylinderprofil	magnetisch Reed	SME-8	12 ... 30 V AC/DC	kontaktbehaftet bipolar	Schließer/ Öffner	–
				3 ... 230 V AC/DC		Schließer	
	längs in Nut ein-schiebbar	magneto-resistiv	SMT-8G	10 ... 30 V DC	PNP, NPN	Schließer	–
		magneto-resistiv	SMT-8-SL	10 ... 30 V DC	PNP	Schließer	–
		magnetisch Reed	SME-8-SL	10 ... 30 V AC/DC	kontaktbehaftet bipolar	Schließer	–
	von oben in Nut einsetzbar	magnetisch Reed	SME-8-FM	10 ... 30 V AC/DC	kontaktbehaftet bipolar	Schließer	–
	mit Zubehör	magneto-resistiv	SMT0-8E	10 ... 30 V DC	PNP	Schließer	7
					NPN		
		magnetisch Reed	SME0-8E	12 ... 30 V DC	kontaktbehaftet bipolar	Schließer	–
				3 ... 250 V DC			
				3 ... 230 V AC			
	korrosionsbeständig						
von oben in Nut einsetzbar, bündig mit Zylinderprofil	magneto-resistiv	CRSMT-8M	5 ... 30 V DC	PNP	Schließer	–	
schweißfeldfest							
von oben in Nut einsetzbar, festgeschraubt	magneto-resistiv	SDBT-BSW	10 ... 30 V DC	PNP NPN kontaktlos 2-Draht	Schließer	–	
mit Zubehör	magnetinduktiv	SMTSO-8E	10 ... 30 V DC	PNP NPN	Schließer	7	
warmfest bis 120 °C							
längs in Nut ein-schiebbar, bündig mit Zylinderprofil	magnetisch Reed	SME-8-...-S6	0 ... 30 V AC/DC	kontaktbehaftet bipolar	Schließer	–	
mit Zubehör	magnetisch Reed	SME0-8E-...-S6	0 ... 30 V DC	kontaktbehaftet	Schließer	–	
			0 ... 30 V AC				
nach EU-Ex-Schutz-Richtlinie (ATEX)							
von oben in Nut einsetzbar, festgeschraubt	magneto-resistiv	SDBT-MS-...-EX6	8,2 V DC	NAMUR	NAMUR	–	

Lieferübersicht

Bauform	Befestigungsart	Messprinzip	Typ	Betriebsspannungsbereich	Schaltausgang	Schaltelementfunktion	→ Seite			
für Rund Nut	Standard	magneto-resistiv	SMT-10M	10 ... 30 V DC	PNP	Schließer	Rund Nut			
					NPN					
					kontaktlos, 2-Draht					
	längs in Nut ein-schiebbar	magnetisch Reed	SME-10M	5 ... 30 V AC/DC	kontaktbehaftet bipolar	Schließer				
						magneto-resistiv	SMT-10G	10 ... 30 V DC	PNP	Schließer
									magnetisch Reed	SME-10

Für Antriebe mit T-Nut sind T-Nut Schalter verwendbar

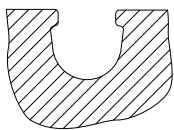
Ausnahmen



- DFM-B: SMT0-8E, SMTSO-8E, SME0-8E, SMPO-8E nicht verwendbar
- DHDS: SME-8M nur auf $\varnothing 50$ verwendbar
- DHPS: SME-8M nur auf $\varnothing 20 \dots 35$ verwendbar
- HGDD-63-A: SMT-8M-A nicht verwendbar
- HGPT-B: Ab einschließlich Baugröße 40 nur SMT-8G verwendbar
- SDBT-BSW- ... -PU/NU nur auf einer eingeschränkten Anzahl von Antriebsfamilien-verwendbar. Seite → 53

Für Antriebe mit Rundnut sind Rundnut Schalter verwendbar

Ausnahmen



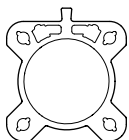
- ADVC $\varnothing 100$: SMT-10M und SME-10M nicht verwendbar (ADVC ist mit T- und Rundnut ausgestattet)
- DSM/DSM-B-6/8/10: SME-10M nicht verwendbar
- DSM/DSM-B-10/16: SMT-10M nicht verwendbar
- HGPT-B: Bis einschließlich Baugröße 35 nur SMT-10G verwendbar

Für Antriebe mit Sensorleiste: Diese sind in 2 Zylinderrohrkonturen verfügbar

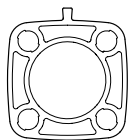
Es sind nur T-Nut Schalter CRSMT-8M, SMT-8M-A und SDBT-MS- ... -EX6 und nur auf dem gekennzeichneten Profil verwendbar. CRSMT-8M und SMT-8M-A sind für alle Durchmesser verwendbar, SDBT-MS- ... -EX6 ist nicht verwendbar für Durchmesser 40 und 50.

Bsp.: DSBF

Bsp.: CDC



geeignet



nicht geeignet

Peripheriebersicht

Befestigungselemente und Zubehor		→ Seite	Befestigungselemente und Zubehor		→ Seite
Nahrungsschalter			Befestigungsbausatze und Zubehor		
[1]	SMTO/SMTSO, mit Stecker	6	[4]	Befestigungsbausatz SMBR-8-8/100-S6, warmfest	12
			[5]	Befestigungsbausatz SMB-8E	12
			[6]	Befestigung SMBZ-8-...	13
			[7]	Sensortester SM-TEST-1	14
			-	Positionierelement SMM-8	13
			-	Clip SMBK-8	14
			-	Bezeichnungsschild ASLR	14
			-	Sicherungsclip NEAU	14
Verbindungsleitungen			Antriebe		
[2]	NEBU-M...G...	14	[24]	Antriebe mit T-Nut	-
[3]	NEBU-M...W...	14	[25]	Rundzylinder	-
			[26]	Normzylinder DSBC	-
			[27]	Antriebe mit Zug- oder Befestigungsstange	-
			[28]	Normzylinder DSBF	-
			[29]	Gelenkzylinder DFAW	-

Typenschlüssel

001	Baureihe	
SMTO	Näherungsschalter, magneto-resistiv	
002	Bauart	
8	Für T-Nut	
003	Sensorausführung	
E	Befestigung mit Zubehör	
004	Schaltausgang	
NS	3-Draht NPN Schließer	
PS	3-Draht PNP Schließer	

005	Elektrischer Anschluss, Kabellänge	
S	Stecker M8x1 mit Kabel, 0,3 m	
M12	Stecker M12x1	
006	Anzeige	
L	LED	
007	Nennbetriebsspannung	
1	24 V DC	

001	Baureihe	
SMTSO	Näherungsschalter, magnetinduktiv, schweißfest	
002	Bauart	
8	Für T-Nut	
003	Sensorausführung	
E	Befestigung mit Zubehör	
004	Schaltausgang	
NS	3-Draht NPN Schließer	
PS	3-Draht PNP Schließer	

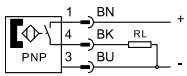
005	Elektrischer Anschluss	
M12	Stecker M12, A-codiert	
006	Anzeige	
L	LED	
007	Nennbetriebsspannung	
1	24 V DC	

Datenblatt – magnetoresistiv

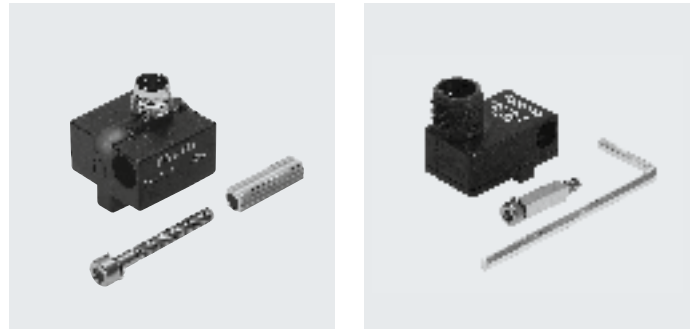
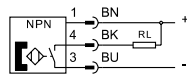
Funktion

PNP, Schlieer mit Stecker

- Messprinzip magnetoresistiv
- schweifeldfeste Ausfuhungen



NPN, Schlieer mit Stecker



Allgemeine Technische Daten		
Typ	SMTO-8E	SMTSO-8E, schweifeldfest
Bauform	fur T-Nut	
Zulassung	RCM Mark	
CE-Zeichen (siehe Konformitatserklarung)	nach EU-EMV-Richtlinie ¹⁾	
Werkstoff-Hinweis	Kupfer- und PTFE-frei	
	RoHS konform	-

1) Bitte entnehmen Sie den Nutzungsbereich der EG-Konformitatserklarung: www.festo.com/sp → Zertifikate.

Im Falle von Nutzungsbeschrankungen der Gerate in Wohn-, Geschafts- und Gewerbebereichen, sowie Kleinbetrieben, konnen weitere Manahmen zur Reduzierung der Storaussendung erforderlich sein.

Eingangssignal/Messelement		
Typ	SMTO-8E	SMTSO-8E, schweifeldfest
Messprinzip	magnetoresistiv	magnetinduktiv
Umgebungstemperatur	[°C] -20 ... +60	-25 ... +70

Schaltausgang				
Typ	SMTO-8E	SMTSO-8E, schweifeldfest		
Schaltausgang	PNP	NPN	PNP	NPN
Schaltelementfunktion	Schlieer			
Reproduzierbarkeit des Schaltwertes	[mm]	±0,1		
Einschaltzeit	[ms]	0 ... 0,5	0 ... 38	
Ausschaltzeit	[ms]	10 ... 25	0 ... 20	
Max. Ausgangsstrom	[mA]	100	200	
Max. Schaltleistung DC	[W]	3	6	
Spannungsfall	[V]	0 ... 1,8	0 ... 1,8	0 ... 3
Reststrom	[mA]	0,01		

Ausgang, weitere Daten				
Typ	SMTO-8E	SMTSO-8E, schweifeldfest		
Schaltausgang	PNP	NPN	PNP	NPN
Kurzschlussfestigkeit	taktend		ja	taktend
uberlastfestigkeit	vorhanden			

Elektronik		
Betriebsspannungsbereich DC	[V]	10 ... 30
Verpolungsschutz	fur alle elektrischen Anschlusse	

Datenblatt – magneto-resistiv

Elektromechanik			
Typ	SMT0-8E-...-S	SMT0-8E-...-M12	SMTSO-8E-...-M12, schweifeldfest
Elektrischer Anschluss	Stecker M8x1, 3-polig	Stecker M12x1, 3-polig	Stecker M12x1, 3-polig
Abgangsrichtung Anschluss	quer		
Max. Anziehdrehmoment Stecker [Nm]	0,3	0,5	0,5

Mechanik			
Typ	SMT0-8E-...-S	SMT0-8E-...-M12	SMTSO-8E-...-M12, schweifeldfest
Befestigungsart	geklemmt in T-Nut von oben in Nut einsetzbar mit Zubehor		
Anziehdrehmoment [Nm]	1	0,5	0,5
Werkstoffinformation Gehause	TPE-U(PU)	TPE-U(PU)	TPE-U(PU)
	Messing, vernickelt	hochlegierter Stahl rostfrei	hochlegierter Stahl rostfrei
	–	Alu-Knetlegierung	Alu-Knetlegierung
	–	–	PA

Anzeige/Bedienung	
Schaltzustandsanzeige	LED gelb

Immission/Emission			
Typ	SMT0-8E-...-S	SMT0-8E-...-M12	SMTSO-8E-...-M12, schweifeldfest
Schutzart	IP65 IP67		
Storfestigkeit gegen magnetische Felder	–	–	magnetisches Wechselfeld 45 ... 65 Hz

Steckerbelegung nach EN 60947-5-2

M8x1, 3-polig
Schlieer

	Pin	Aderfarbe	Belegung
	1	Braun	+
	3	Blau	–
	4	Schwarz	Ausgang

M12x1, 3-polig
Schlieer

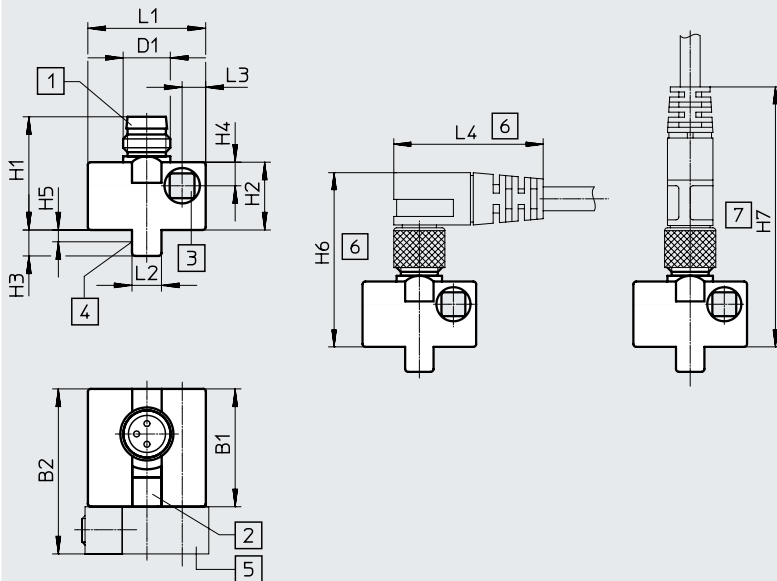
	Pin	Aderfarbe	Belegung
	1	Braun	+
	3	Blau	–
	4	Schwarz	Ausgang

Datenblatt – magnetoresistiv

Abmessungen

Download CAD-Daten → www.festo.com

SMT0-8E-...-S-LED-24 – Stecker M8x1



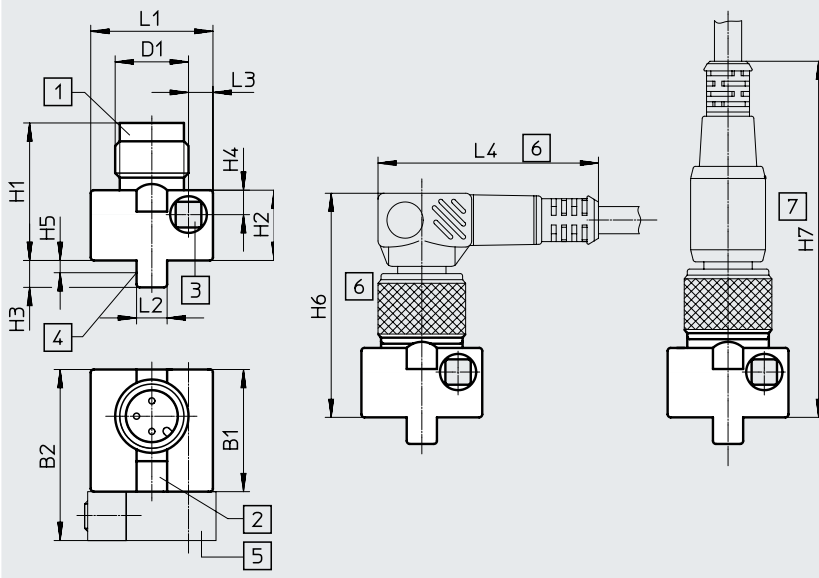
- [1] passend fur Steckdose Typ SIM-M8
- [2] Leuchtdiode gelb
- [3] Zylinderschraube M3x25 DIN 912 max. Anziehdrehmoment 1 Nm
- [4] theoretischer Schaltpunkt
- [5] Befestigungsbausatz SMB-8E (nicht im Lieferumfang)
- [6] Einbauraum fur Steckdose mit Eckwinkel 90°
- [7] Einbauraum fur Steckdose gerade

	B1 ±0,3	B2	D1	H1	H2 ±0,27	H3	H4	H5	H6	H7	L1 ±0,3	L2	L3	L4
SMT0-8E- ... -S-LED-24	20	28	M8x1	19,2	11,5	4,4	4	2,2	~32	~46	20	5	4	~26

Abmessungen

Download CAD-Daten → www.festo.com

SMT0-8E-...-M12-LED-24 – Stecker M12x1



- [1] passend fur Steckdose Typ SIM-M12
- [2] Leuchtdiode gelb
- [3] Zylinderschraube M3x25 DIN 912 max. Anziehdrehmoment 1 Nm
- [4] theoretischer Schaltpunkt
- [5] Befestigungsbausatz SMB-8E (nicht im Lieferumfang)
- [6] Einbauraum fur Steckdose mit Eckwinkel 90°
- [7] Einbauraum fur Steckdose gerade

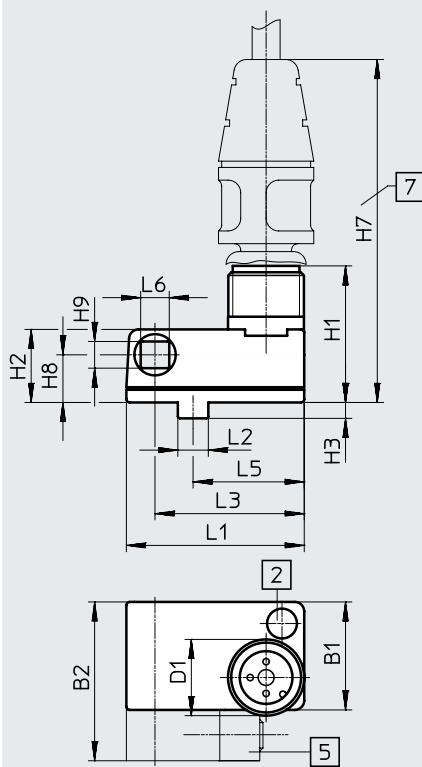
	B1 ±0,3	B2	D1	H1 ±0,34	H2 ±0,27	H3	H4	H5	H6	H7	L1 ±0,3	L2	L3	L4
SMT0-8E- ... -M12-LED-24	20	28	M12x1	22,5	11,5	4,4	4	2,2	~36	~59	20	5	4	~36,5

Datenblatt – magnetoresistiv

Abmessungen

Download CAD-Daten → www.festo.com

SMTSO-8E-...-M12-LED-24 – Stecker M12x1



- [2] Leuchtdiode gelb
- [5] Befestigungsbausatz SMB-8E (im Lieferumfang enthalten)
- [7] Einbauraum fur Verbindungsleitung NEBU-M12G5

	B1	B2	D1	H1 +0,5	H2	H3 ±0,2	H7	H8	H9	L1	L2	L3	L5	L6
SMTO-8E-...-M12-LED-24	17	24,8	M12x1	21,5	11,5	2,5	~56	7,5	4,2	28	4,8	23,5	17,5	4,5

Bestellangaben

Schaltausgang	Elektrischer Anschluss	Stecker M8x1	Stecker M12x1	Teile-Nr.	Typ
---------------	------------------------	--------------	---------------	-----------	-----



Schlieer, Grundtyp

	PNP	3-polig	–	171178	SMTO-8E-PS-S-LED-24
		–	3-polig	171179	SMTO-8E-PS-M12-LED-24
	NPN	3-polig	–	171166	SMTO-8E-NS-S-LED-24
		–	3-polig	171176	SMTO-8E-NS-M12-LED-24

Schlieer, schweifeldfest

	PNP	–	3-polig	191986	SMTSO-8E-PS-M12-LED-24
	NPN	–	3-polig	175825	SMTSO-8E-NS-M12-LED-24

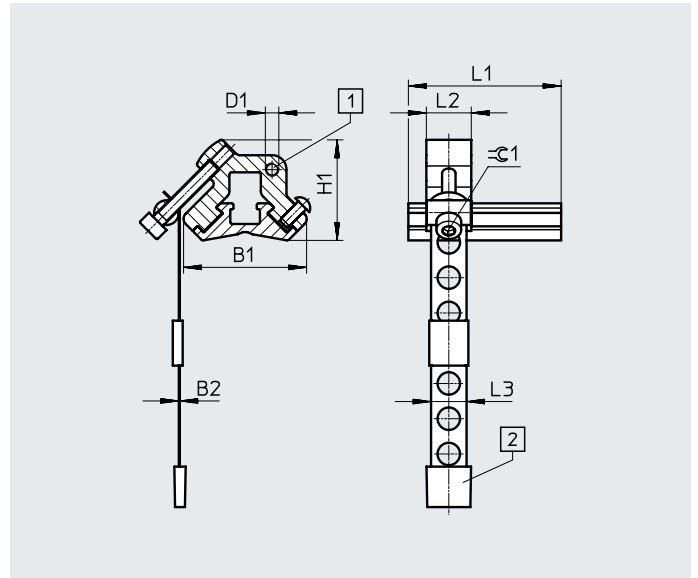
Datenblatt – magnetoresistiv

Zubehör – Verbindungsleitungen					
	Schaltausgang	Kabellänge	Gewicht	Teile-Nr.	Typ
		[m]	[g]		
Beständig gegen Schweißspritzer					
	3-Draht, M12x1 Dose gerade	3	–	30450	SIM-M12-RS-3GD-3
	3-Draht, M12x1 Dose gewinkelt	3	–	30451	SIM-M12-RS-3WD-3

Zubehor

Befestigungsbausatz SMBR-8-8/100-S6

Werkstoff:
Schiene: Aluminium-Knetlegie-
rung, eloxiert
Spannband, Schrauben: hoch-
legierter Stahl, rostfrei
Kupfer- und PTFE-frei
RoHS konform



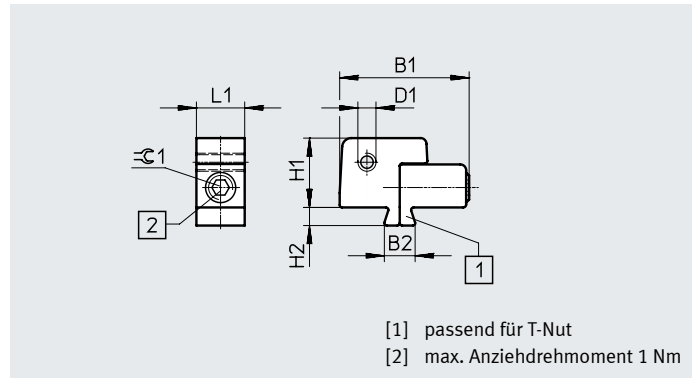
Abmessungen und Bestellangaben											
fur Kolben- \varnothing	B1	B2	D1	H1	L1	L2	L3	$\varnothing 1$	KBK ¹⁾	Teile-Nr.	Typ
8 ... 100	27,4	0,2	M3	22,4	34	10	7,9	2,5	4	★ 538937	SMBR-8-8/100-S6

1) Korrosionsbestandigkeitsklasse KBK 4 nach Festo Norm FN 940070
Besonders starke Korrosionsbeanspruchung. Freibewitterung unter schweren korrosiven Bedingungen. Teile im Bereich aggressiver Medien, z. B. Lebensmittel oder chemische Industrie. Diese Anwendungen sind ggf. durch Sonderprufungen (→ auch FN 940082) mit entsprechenden Medien abzusichern.

Befestigungsbausatz SMB-8E

Werkstoff:
Aluminium eloxiert, Edelstahl

Werkstoff-Hinweis: RoHS konform



Bestellangaben											
fur Kolben- \varnothing	B1	B2	D1	H1	H2	L1	$\varnothing 1$	Teile-Nr.	Typ		
10 ... 125	21,5	5,1	M3	11,5	3	8	2,5	178230	SMB-8E		



Zubehor

Befestigung SMBZ-8-...

Werkstoff:

Schiene: Aluminium-Knetlegierung, eloxiert

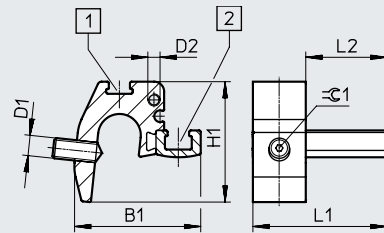
Schrauben: hochlegierter Stahl, rostfrei

Kupfer- und PTFE-frei

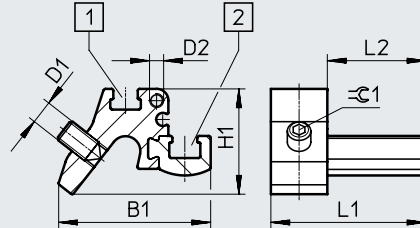
RoHS konform



SMBZ-8-32/100



SMBZ-8-125/320



[1] Nut fur Bezeichnungsschild
[2] Nut fur Nahrungsschalter

Abmessungen und Bestellangaben									
fur Kolben-∅	B1	D1	D2	H1	L1	L2	̄C1	Teile-Nr.	Typ
32 ... 100	31	M5	M3	30	33	20	1,5	537806	SMBZ-8-3 2/100
125 ... 320	32,3			22			2,5	537808	SMBZ-8-12 5/320

Positionierelement SMM

langs in Nut einschiebbar

Umgebungstemperatur:

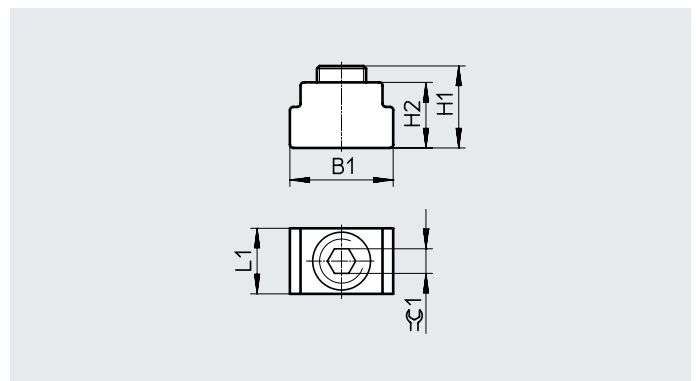
-40 ... +120 °C

Werkstoffe:

Gehause: Aluminium-Knetlegierung, eloxiert

Schrauben: hochlegierter Stahl, rostfrei

Werkstoff-Hinweis: RoHS konform








Abmessungen und Bestellangaben									
B1	H1	H2	L1	̄C1	KBK ¹⁾	Teile-Nr.	Typ	PE ²⁾	
6,3	5,0	4,0	4,0	1,5	3	547941	SMM-8	10	


1) Korrosionsbestandigkeitsklasse KBK 3 nach Festo Norm FN 940070

Starke Korrosionsbeanspruchung. Freibewitterung unter gemaigten korrosiven Bedingungen. Auenliegende sichtbare Teile im direkten Kontakt zur umgebenden industriellen Atmosphare mit vorrangig funktioneller Anforderung an die Oberflache.

2) Packungseinheit in Stuck

Zubehör

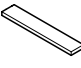
Bestellangaben – Verbindungsleitungen		Anzahl Adern	Kabellänge [m]	Teile-Nr.	Typ	Datenblätter → Internet: nebu/sim
Dose M8x1 3-polig						
	für SMT/SME-8... und SMT0/SMTSO/SME0-8E	3	2,5	★ 541333	NEBU-M8G3-K-2.5-LE3	
			5	★ 541334	NEBU-M8G3-K-5-LE3	
	für SMT/SME-8... und SMT0/SMTSO/SME0-8E	3	2,5	★ 541338	NEBU-M8W3-K-2.5-LE3	
			5	★ 541341	NEBU-M8W3-K-5-LE3	
Dose M12x1 5-polig						
	für SMT/SME-8M und SMT0/SMTSO/SME0-8E	3	2,5	★ 541363	NEBU-M12G5-K-2.5-LE3	
			5	★ 541364	NEBU-M12G5-K-5-LE3	
	für SMT/SME-8M und SMT0/SMTSO/SME0-8E	3	2,5	541367	NEBU-M12W5-K-2.5-LE3	
			5	541370	NEBU-M12W5-K-5-LE3	
Dose M12x1, beständig gegen Schweißspritzer						
	für SDBT und SMTSO	3	3	30450	SIM-M12-RS-3GD-3	
				30451	SIM-M12-RS-3WD-3	

Bestellangaben – Sicherheitsclip für ATEX-Bereich		Baugröße	Beschreibung	Teile-Nr.	Typ	PE ¹⁾
	M8	<ul style="list-style-type: none"> • schützt „nicht eigensichere Betriebsmittel“ in den Zonen 2 und 22 gegen einfaches Trennen • ATEX-Kategorie: Gas: II 3G / Staub: II 3D 	548067	NEAU-M8-GD	1	
	M12		548068	NEAU-M12-GD	1	

1) Packungseinheit in Stück

Bestellangaben – Befestigungselemente		Beschreibung	Teile-Nr.	Typ
		zur Fixierung von Verbindungsleitungen	534254	SMBK-8

Bestellangaben – Sensortester		Beschreibung	Teile-Nr.	Typ
		<ul style="list-style-type: none"> • prüfen der Funktion von Näherungsschaltern mit Hilfe der eingebauten Spannungsquelle • justieren von Näherungsschaltern auf dem Zylinder 	158481	SM-TEST-1

Bestellangaben – Bezeichnungsschilder		Baugröße	Teile-Nr.	Typ	PE ¹⁾
		23x4 mm	541598	ASLR-L-423	34

1) Packungseinheit in Stück